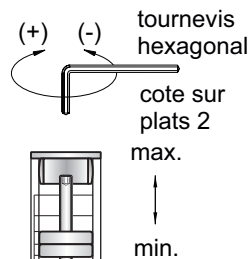


No. de réf.: 540

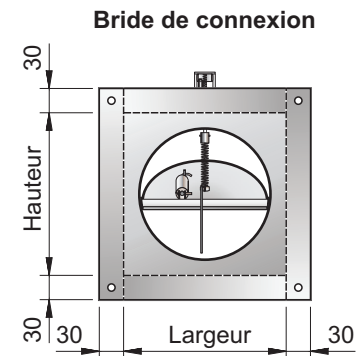
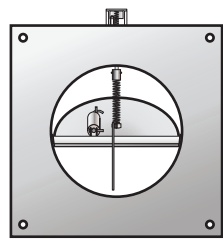
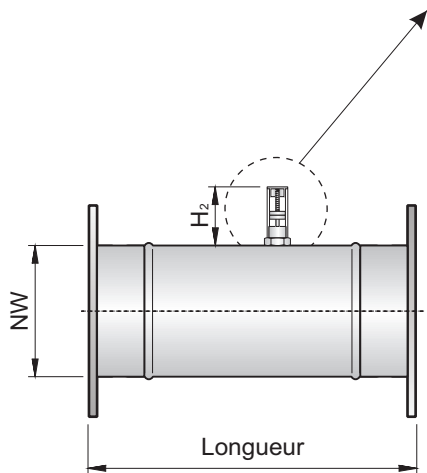
Régulateur de débit constant Automatique de forme rectangulaire / ronde

Largeur [mm]	Hauteur [mm]	NW [mm]	Longueur ± 3 mm [mm]	H ₂ [mm]	plage de débit d'air		Prix brut	cuvette isolante prix supplém.
					VRK 233 [m ³ /h]	VRK 232-N [m ³ /h]		
100	100	80	216	70	40 - 125	25 - 80	106,00 €	102,00 €
		100	251		70 - 220	40-125		
125	125	80	216		40 - 125	25 - 80	106,00 €	
		100	251		70 - 220	40-125		
		125	251		100 - 280	65 - 220		
150	100	80	216		40 - 125	25 - 80	107,00 €	
		100	251		70 - 220	40-125		
150	150	80	216		40 - 125	25 - 80	108,00 €	
		100	251		70 - 220	40-125		
		125	251		100 - 280	65 - 220		

D'autres informations, telles que pertes de pression, voyez les brochures VRK 233 et VRK 232-N SVP.



dispositif manuel de réglage



Le VRRK-N se compose d'un régulateur de débit constant rond avec des plaques de connexion à double face en tôle d'acier galvanisée.

Ce modèle (régulateur d'adaptateur) permet de contrôler facilement les faibles débits inférieurs à 200 m³ / h pour les applications de conduits rectangulaires.



Aerotechnik E. Siegwart GmbH
 Untere Hofwiesen · D-66299 Friedrichsthal
 ☎ + 49 (0) 6897/859-0 · 📠 +49 (0) 6897/859-150
 www.aerotechnik.de · info@aerotechnik.de