

# WGR

## Wetterschutzgitter, rund Grille pare-pluie arrondie Circular weather resistant louver

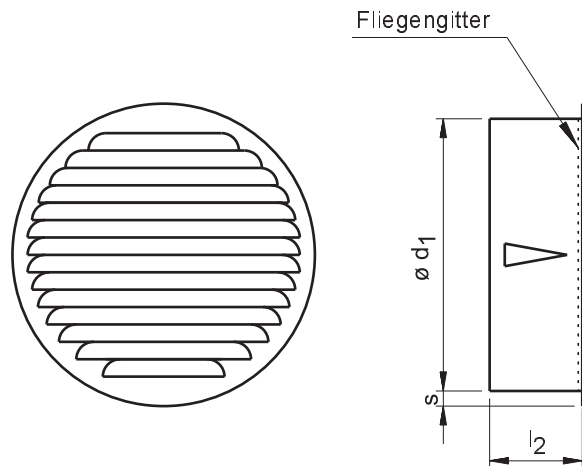
aus Aluminium mit Steckstutzen und Fliegengitter  
en aluminium avec châssis et grille de protection  
in aluminium with frame and protecting screen

Best.-Nr.

# 262

Bestellbeispiel  
Exemple de commande  
Order example

Best.-Nr.	ø d <sub>1</sub> [mm]
262	200



ø d <sub>1</sub> [mm]	l <sub>2</sub> [mm]	s [mm]	Gewicht Poids Weight	Preis Prix Price
80	45	12,5	0,062 kg	12,60 €
100	45	14,0	0,090 kg	12,60 €
125	45	14,0	0,117 kg	15,00 €
150	45	14,0	0,150 kg	17,20 €
160	45	15,0	0,175 kg	18,95 €
180	45	16,5	0,235 kg	20,65 €
200	45	14,5	0,250 kg	22,25 €
224	45	19,0	0,340 kg	27,15 €
250	55	14,0	0,360 kg	33,85 €
280	55	16,0	0,445 kg	46,60 €
300	55	13,5	0,464 kg	46,60 €
315	55	15,0	0,464 kg	51,25 €

Freier Querschnitt 65 - 70%

### Ausschreibungstext:

**Rundes Wetterschutzgitter WGR, Fabrikat: Aerotechnik E. Siegart**, gefertigt aus Aluminium Al 99.5 und Steckstutzen zum Einstecken in Wickelfalzrohr, spezielle Lamellenausprägung mit niedrigem Druckverlust, mit Fliegengitter aus verzinktem Stahl.

### Preisstellung:

Alle Preise verstehen sich ohne Mehrwertsteuer und gelten ab Werk Friedrichsthal ohne Verpackung. Es gelten unsere Liefer- und Zahlungsbedingungen.



Aerotechnik E. Siegart GmbH  
Untere Hofwiesen • D-66299 Friedrichsthal  
☎ +49 (0) 6897/859-0 • 📠 +49 (0) 6897/859-150  
www.aerotechnik.de • Vertrieb@aerotechnik.de

# WGR

## Wetterschutzgitter, rund Grille pare-pluie arrondie Circular weather resistant louver

aus Aluminium mit Steckstutzen und Fliegengitter  
en aluminium avec châssis et grille de protection  
in aluminium with frame and protecting screen

Best.-Nr.

# 262

Diagramm1: Druckverlust des Wetterschutzgitters in der Abluft

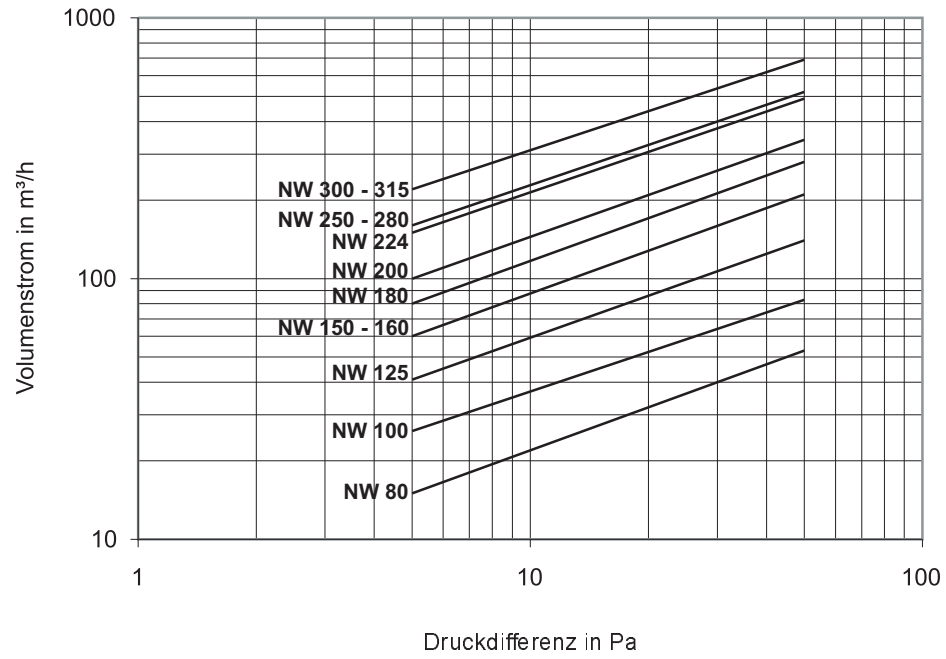
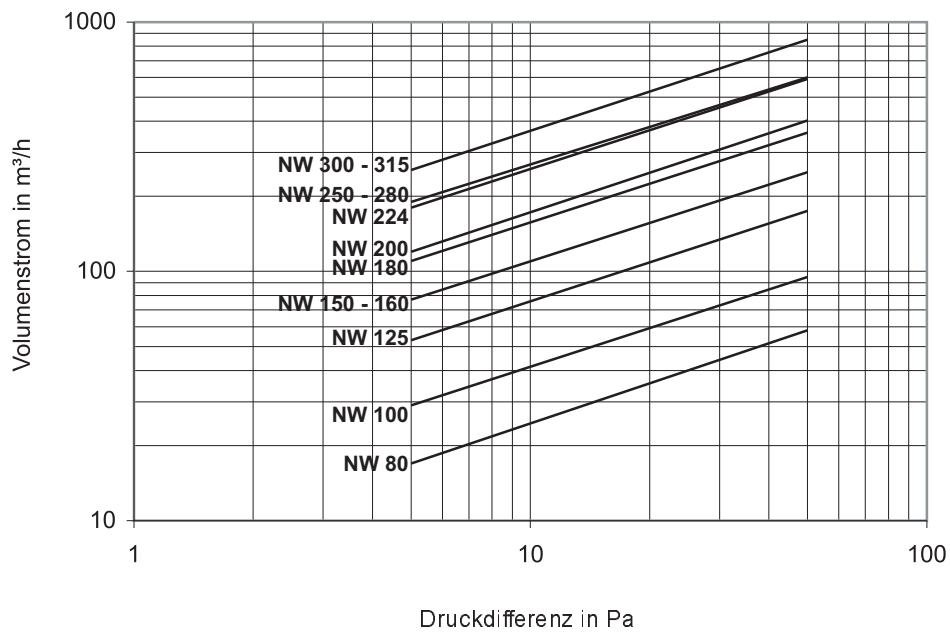


Diagramm1: Druckverlust des Wetterschutzgitters in der Zuluft



Aerotechnik E. Siegwart GmbH  
Untere Hofwiesen • D-66299 Friedrichsthal  
☎ +49 (0) 6897/859-0 • 📠 +49 (0) 6897/859-150  
www.aerotechnik.de • Vertrieb@aerotechnik.de