
Best.-Nr.: 260 bis 261

Wetterschutzgitter



- AS** Alu-Strangprofil-Rahmen mit doppelwandiger Wange und durchgehender Wassernase zum Schutz der Fassade
- AS** Lamellen aus Aluminium gewährleisten einen Korrosionsschutz auch im Bereich der Schnittkanten
- AS** Niedriger Druckverlust durch strömungsgünstige Ausbildung der Lamellen
- AS** Einfache Kombination mit unseren Jalousieklappen JS/JL (Best.-Nr. 250-257)



Aerotechnik E. Siegwart GmbH
Untere Hofwiesen • D-66299 Friedrichsthal
☎ +49 (0) 6897/859-0 • 📠 +49 (0) 6897/859-150
www.aerotechnik.de • Vertrieb@aerotechnik.de

Vorteile und Konstruktionsmerkmale der Wetterschutzgitter

- Form:** Funktionelle Ausbildung von Rahmen und Lamellen in Alu, gegen Mehrpreis eloxiert, Farbton nach Wahl.
- Rahmen:** Alu-Strangpressprofile gewährleisten hohen Korrosionsschutz und Präzision. Das untere Rahmenprofil ist zur Vermeidung von Schmutz- und Wassernestern glattwandig ausgeführt und besitzt eine über die Gesamtbreite durchgehende Wassernase. Auf Wunsch auch ohne Wassernase lieferbar.
- Lamellen:** Aluprofil mit einer Klemmverbindung befestigt und bei Beschädigung einzeln austauschbar. Für spezielle Anforderungen auch mit halber Lamellenteilung lieferbar.
- Schutzgitter:** Verzinkter Welldraht mit Klipsbefestigung
- Druckverlust:** Durch eine strömungsgünstige Ausbildung der Lamellen und des Schutzgitters besonders niedrig
- Einbau und Kombination:** Das Rahmenprofil läßt einen universellen Einbau in Fassaden, Geräten und Kanälen zu. Eine Kombination mit unseren Jalousieklappen JS / JL ist mit einem Verbindungsrahmen oder einem verlängerten Jalousieklappenrahmen leicht möglich.
- Zubehör:** Einbaurahmen aus verzinktem Stahlblech 2 mm
- Sonderausführung:** Türausführungen ein- und mehrflügelig für Dachzentralen.
- Ausschreibungstext:** **Wetterschutzgitter WG Fabr. AEROTECHNIK SIEGWART GmbH** in Alu-Ausführung. Mit glattwandiger Wanne und Wassernase über die gesamte Rahmenbreite, Lamellen-Ausführung für niedrigen Druckverlust.

Breitenmaß „a“ = _____ mm

Höhenmaß „b“ = _____ mm

Ausführung: _____

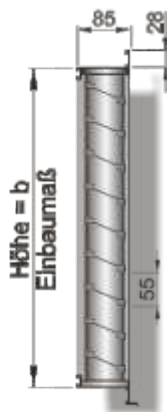
Zubehör mit / ohne Einbaurahmen

Best.-Nr.: 260 bis 261

Wetterschutzgitter



Best.-Nr.: 260

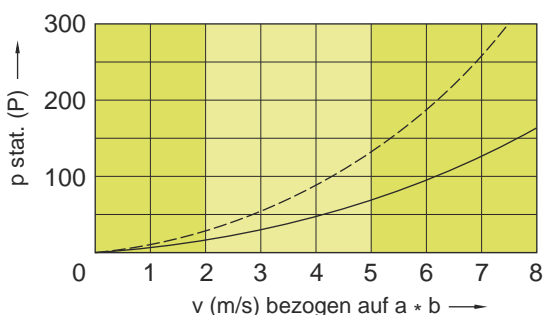


Best.-Nr.: 261



| Preise | | a = Breite [mm] | | | | | | | | | | | | |
|---------------|----------|-----------------|----------|----------|----------|----------|----------|----------|----------|----------|----------|----------|----------|----------|
| | | 300 | 400 | 500 | 600 | 700 | 800 | 900 | 1000 | 1200 | 1400 | 1600 | 1800 | 2000 |
| b = Höhe [mm] | 345 | 50,00 € | 55,00 € | 60,00 € | 66,00 € | 73,00 € | 78,00 € | 83,00 € | 90,00 € | 101,00 € | 119,00 € | 129,00 € | 141,00 € | 154,00 € |
| | 510 | 63,00 € | 70,00 € | 78,00 € | 85,00 € | 93,00 € | 100,00 € | 108,00 € | 116,00 € | 130,00 € | 152,00 € | 166,00 € | 182,00 € | 192,00 € |
| | 675 | 78,00 € | 87,00 € | 96,00 € | 105,00 € | 116,00 € | 125,00 € | 134,00 € | 145,00 € | 169,00 € | 189,00 € | 207,00 € | 227,00 € | 247,00 € |
| | 840 | 92,00 € | 103,00 € | 113,00 € | 124,00 € | 137,00 € | 148,00 € | 159,00 € | 171,00 € | 199,00 € | 222,00 € | 244,00 € | 268,00 € | 292,00 € |
| | 1005 | 107,00 € | 119,00 € | 132,00 € | 144,00 € | 160,00 € | 172,00 € | 185,00 € | 200,00 € | 232,00 € | 260,00 € | 285,00 € | 313,00 € | 341,00 € |
| | 1170 | 120,00 € | 135,00 € | 149,00 € | 162,00 € | 181,00 € | 195,00 € | 209,00 € | 227,00 € | 261,00 € | 293,00 € | 322,00 € | 353,00 € | 385,00 € |
| | 1335 | 135,00 € | 151,00 € | 168,00 € | 184,00 € | 204,00 € | 220,00 € | 236,00 € | 256,00 € | 294,00 € | 330,00 € | 362,00 € | 398,00 € | 434,00 € |
| | 1500 | 149,00 € | 167,00 € | 185,00 € | 203,00 € | 224,00 € | 242,00 € | 260,00 € | 282,00 € | 324,00 € | 363,00 € | 400,00 € | 439,00 € | 478,00 € |
| | 1665 | 164,00 € | 184,00 € | 203,00 € | 223,00 € | 247,00 € | 267,00 € | 287,00 € | 311,00 € | 357,00 € | 401,00 € | 440,00 € | 483,00 € | 528,00 € |
| | 1830 | 177,00 € | 199,00 € | 220,00 € | 242,00 € | 268,00 € | 290,00 € | 311,00 € | 337,00 € | 386,00 € | 434,00 € | 477,00 € | 525,00 € | 572,00 € |
| 1995 | 192,00 € | 216,00 € | 239,00 € | 262,00 € | 291,00 € | 314,00 € | 338,00 € | 366,00 € | 419,00 € | 471,00 € | 518,00 € | 570,00 € | 622,00 € | |

Alle Zwischengrößen sind lieferbar. Es wird der Preis der nächstgrößeren Abmessung berechnet.
Für Wetterschutzgitter mit 27,5 mm Lamellenabstand sind die Preise mit dem Faktor 1,5 zu multiplizieren.



Druckverlust des Wetterschutzgitters

- Lamellenteilung 55,0 mm (72% freier Querschnitt) Best.-Nr. 260
- - - - - Lamellenteilung 27,5 mm (50% freier Querschnitt) Best.-Nr. 261

Empfohlene Ansauggeschwindigkeit 2 - 4 m/s

Bestellbeispiel

| Stückzahl | Best.-Nr. | Breite "a" [mm] | Höhe "b" [mm] |
|-----------|-----------|-----------------|---------------|
| 15 | 260 | 800 | 840 |

Allgemein:

Wetterschutzgitter bieten einen guten Schutz gegen direkt einwirkenden Regen und das Eindringen von Laub und Vögeln in Ansaug- und Abluftöffnungen von lufttechnischen Anlagen. Physikalisch bedingt können sie nicht verhindern, daß unter Einwirkung diverser Einflußgrößen geringe Wassermengen durchtreten können. Eine annähernde Regendichtigkeit ist in Verbindung mit nachgeschalteten Eliminatoren erreichbar.

Preisstellung:

Die Preise verstehen sich ohne MwSt. sowie ohne Verpackung ab Werk. Es gelten unsere Liefer- und Verkaufsbedingungen. Eine notwendige Verpackung wird zum Selbstkostenpreis berechnet.



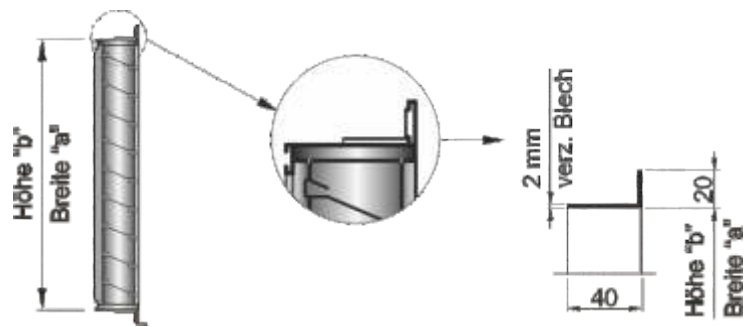
Aerotechnik E. Siegwart GmbH
Untere Hofwiesen • D-66299 Friedrichsthal
☎ + 49 (0) 6897/859-0 • 📠 +49 (0) 6897/859-150
www.aerotechnik.de • Vertrieb@aerotechnik.de

Best.-Nr.: 260 bis 261

Wetterschutzgitter

Einbaurahmen
für
Wetterschutzgitter

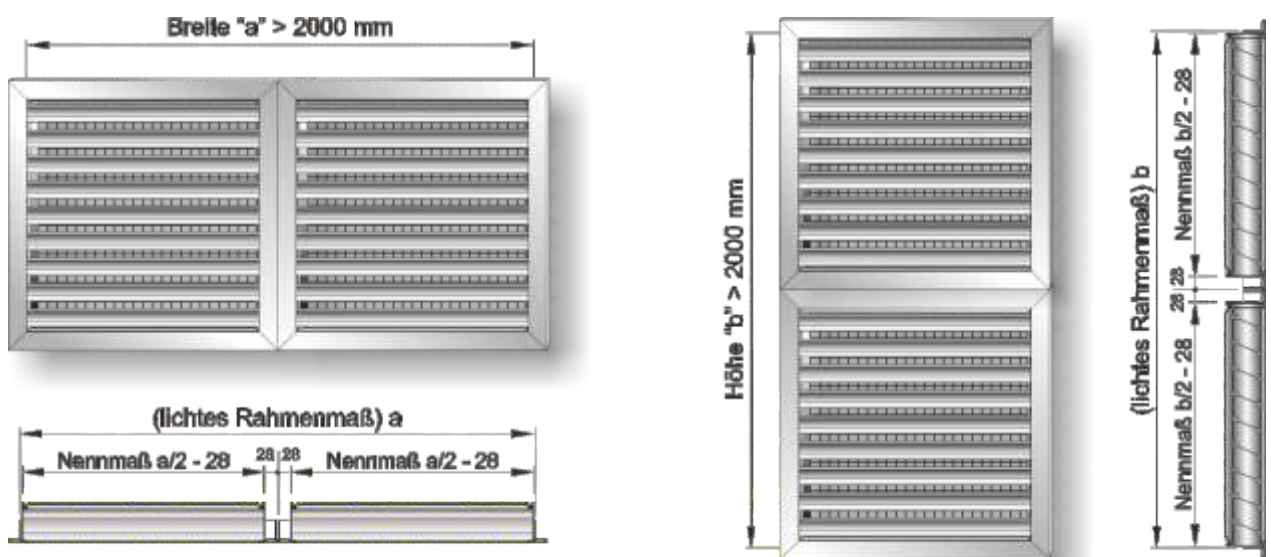
Best.-Nr.: 265



| Preise | a = Breite [mm] | | | | | | | | | | | | | |
|---------------|-----------------|---------|---------|---------|---------|---------|---------|---------|---------|---------|---------|---------|---------|---------|
| | 300 | 400 | 500 | 600 | 700 | 800 | 900 | 1000 | 1200 | 1400 | 1600 | 1800 | 2000 | |
| b = Höhe [mm] | 345 | 14,00 € | 15,00 € | 16,00 € | 17,00 € | 18,00 € | 18,00 € | 19,00 € | 20,00 € | 22,00 € | 24,00 € | 26,00 € | 28,00 € | 30,00 € |
| | 510 | 15,00 € | 16,00 € | 17,00 € | 18,00 € | 19,00 € | 20,00 € | 21,00 € | 22,00 € | 23,00 € | 25,00 € | 27,00 € | 29,00 € | 31,00 € |
| | 675 | 16,00 € | 17,00 € | 18,00 € | 19,00 € | 20,00 € | 21,00 € | 22,00 € | 23,00 € | 25,00 € | 27,00 € | 29,00 € | 30,00 € | 32,00 € |
| | 840 | 17,00 € | 18,00 € | 19,00 € | 20,00 € | 21,00 € | 22,00 € | 23,00 € | 24,00 € | 26,00 € | 28,00 € | 30,00 € | 32,00 € | 33,00 € |
| | 1005 | 18,00 € | 19,00 € | 20,00 € | 21,00 € | 22,00 € | 23,00 € | 24,00 € | 25,00 € | 27,00 € | 29,00 € | 31,00 € | 33,00 € | 35,00 € |
| | 1170 | 20,00 € | 21,00 € | 22,00 € | 23,00 € | 24,00 € | 24,00 € | 25,00 € | 26,00 € | 28,00 € | 30,00 € | 32,00 € | 34,00 € | 36,00 € |
| | 1335 | 21,00 € | 22,00 € | 23,00 € | 24,00 € | 25,00 € | 26,00 € | 27,00 € | 27,00 € | 29,00 € | 31,00 € | 33,00 € | 35,00 € | 37,00 € |
| | 1500 | 22,00 € | 23,00 € | 24,00 € | 25,00 € | 26,00 € | 27,00 € | 28,00 € | 29,00 € | 31,00 € | 32,00 € | 34,00 € | 36,00 € | 38,00 € |
| | 1665 | 23,00 € | 24,00 € | 25,00 € | 26,00 € | 27,00 € | 28,00 € | 29,00 € | 30,00 € | 32,00 € | 34,00 € | 36,00 € | 37,00 € | 40,00 € |
| | 1830 | 24,00 € | 25,00 € | 26,00 € | 27,00 € | 28,00 € | 29,00 € | 30,00 € | 31,00 € | 33,00 € | 35,00 € | 37,00 € | 39,00 € | 41,00 € |
| 1995 | 25,00 € | 26,00 € | 27,00 € | 28,00 € | 29,00 € | 30,00 € | 31,00 € | 32,00 € | 34,00 € | 36,00 € | 38,00 € | 40,00 € | 42,00 € | |

Bei Ausführung des Einbaurahmens aus feuerverzinktem Stahl 40 x 20 x 4 mm sind die Preise für den Einbaurahmen aus verzinktem Stahlblech 2 mm mit dem Faktor 1,7 zu multiplizieren.

Wetterschutzgitter in geteilter Ausführung



Bei Einbau ohne Mauerrahmen ist bauseits eine Unterkonstruktion für die Verbindung der beiden Wetterschutzgitter vorzusehen.



Aerotechnik E. Siegwart GmbH
Untere Hofwiesen • D-66299 Friedrichsthal
☎ + 49 (0) 6897/859-0 • 📠 +49 (0) 6897/859-150
www.aerotechnik.de • Vertrieb@aerotechnik.de