

BPK

Bypaßklappe Clapet de dérivation Bypass damper

aus sendzimirverz. Stahl

en acier galvanisé

in galvanized steel

Best.-Nr.

224

Blechstärke / Épaisseur de tôle / Material thickness

∅ 80 - 250 mm s = 0,6 mm

∅ 315 s = 0,7 mm

Länge der Steckstutzen / Longueur du raccord / Spigot length

∅ 80 - 250 mm l₂ = 40 mm

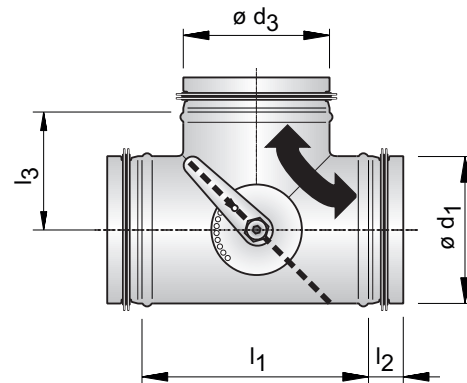
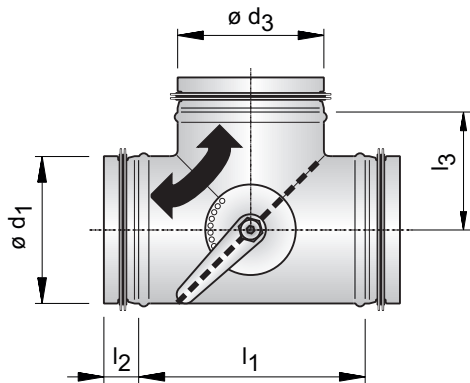
∅ 315 mm l₂ = 60 mm

Bestellbeispiel

Exemple de commande

Order example

Best.-Nr.	∅ d ₁ [mm]	∅ d ₃ [mm]
224	200	200



Best.-Nr. / No. de réf. / Ref. no.				224-1	224-2	
∅ d ₁ [mm]	∅ d ₃ [mm]	l ₁ [mm]	l ₃ [mm]	Gewicht Poids Weight	Preis Prix Price	Preis Prix Price
80	80	120	50	1,1 kg		
100	100	135	65	1,2 kg		
125	125	160	75	1,5 kg		
150	150	205	95	2,0 kg		
160	160	220	100	2,0 kg		
200	200	290	125	2,5 kg		
250	250	370	150	3,5 kg		
315	315	400	180	4,5 kg		

Preise auf Anfrage



224-1: Handbetätigt

224-2: Mit Konsole für Motorverstellung

Ausschreibungstext:

Bypaßklappe Typ: BPKH, (BPKM), - Fabrikat: AEROTECHNIK E. Siegart

Rohrkörper aus sendzimirverzinktem Stahlblech - laserstumpfgeschweißt, Wellendurchführung der Absperrscheibe ist in einer wartungsfreien und luftdichten Verschraubung gelagert, Dichtigkeit der Rohrverbindung nach DIN EN 12237 Klasse D, Temperatureinsatzbereich: -15° C bis +100° C



AEROTECHNIK SIEGWART

Aerotechnik E. Siegart GmbH
Untere Hofwiesen • D-66299 Friedrichsthal
☎ +49 (0) 6897/859-0 • 📠 +49 (0) 6897/859-150
www.aerotechnik.de • info@aerotechnik.de