

VMB

Volumenstrommessbox

aus sendzimirverzinktem Stahl

Volume flow measurement box

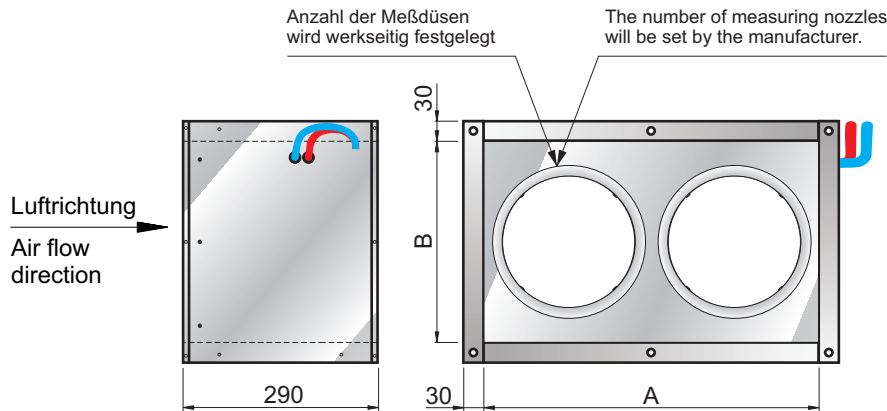
in galvanized steel

Caisson pour mesurage de débit

en acier galvanisé

Best.-Nr.

248



Bestellbeispiel
Order example
Exemple de commande

Best.-Nr.	A [mm]	B [mm]
248	600	300

Einbauhinweis / Installation instruction

Beim Einbau nach Umlenkungen oder Abzweigungen muss die Anströmstrecke mindestens 2,5 x Diagonale betragen.

In case of installation after flow direction change or branch connection a straight flow section at least of 2,5 x diagonal must be maintained.

Volumenstromberechnung: $V = c * \sqrt{\Delta p}; V \left(\frac{m^3}{h} \right); \Delta p (Pa)$

Der C-Faktor wird je nach bestellter Dimension mit angegeben.
The C-factor is specified depending on the ordered dimension.

Volume flow calculation:

A [mm]	B [mm]	Brutto
100 - 300	100 - 109	
301 - 600		
110 - 300	110 - 119	
301 - 600		
120 - 300	120 - 130	
301 - 600		
131 - 400	180 - 189	
401 - 700		
701 - 1000	190 - 219	
190 - 400		
401 - 700	220 - 230	
701 - 1000		
220 - 450	280 - 330	
451 - 750		
751 - 1000	380 - 430	
231 - 500		
501 - 800		
801 - 1200		
331 - 600		
601 - 900		
901 - 1200		

A [mm]	B [mm]	Brutto
431-500	431 - 500	
501-600		
601-700		
701-800		
801-900		
901-1000	501 - 600	
501-600		
601-700		
701-800		
801-900		
901-1000	601 - 700	
601-700		
701-800		
801-900		
901-1000		
701-800	707 - 800	
801-900		
901-1000		
801-900		
901-1000		
801-900	801 - 900	
901-1000		
901-1000		



Aerotechnik E. Siegwart GmbH
Untere Hofwiesen • D-66299 Friedrichsthal
☎ +49 (0) 6897/859-0 • 📠 +49 (0) 6897/859-150
www.aerotechnik.de • info@aerotechnik.de