

DFE

Deflektorhaube / Déflecteur / Ventilation hood

aus sendzimirverzinktem Stahl
en acier galvanisé
in galvanized steel

Best.-Nr.

87

987

Blechstärke / Épaisseur de tôle / Material thickness

ø 100 - 500 mm s = 0,75 mm

ø 560 - 630 mm s = 1,00 mm

Länge der Steckstutzen / Longueur du raccord / Spigot length

ø 80 - 224 mm l₂ = 80 mm

ø 250 - 355 mm l₂ = 120 mm

ø 400 - 630 mm l₂ = 160 mm

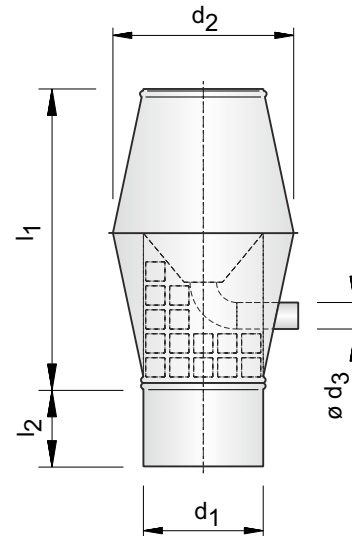
Bestellbeispiel

Exemple de commande

Order example

Best.-Nr.	ø d ₁ [mm]
87	200

Best.-Nr.				87	987	
ø d ₁ [mm]	ø d ₂ [mm]	ø d ₃ [inch]	l ₁ [mm]	Gewicht Poids Weight	Preis Prix Price	Preis Prix Price
100	150	3/4	255	1,3 kg	87,20 €	88,30 €
112	170		283	1,5 kg	89,45 €	-
125	190		315	1,7 kg	92,25 €	93,35 €
140	210		351	2,0 kg	95,35 €	96,78 €
150	225		376	2,3 kg	97,30 €	98,73 €
160	240		400	2,5 kg	107,55 €	108,98 €
180	270		450	3,1 kg	124,30 €	126,32 €
200	300		498	3,7 kg	135,00 €	137,02 €
224	340		556	4,2 kg	147,40 €	149,58 €
250	375		619	5,3 kg	165,00 €	167,18 €
280	420		669	6,5 kg	195,95 €	199,08 €
300	450		740	8,8 kg	216,20 €	219,33 €
315	475		778	9,5 kg	230,90 €	234,03 €
355	535		1	875	12,0 kg	270,20 €
400	600	984		15,5 kg	314,40 €	318,17 €
450	675	1106		20,0 kg	368,20 €	372,58 €
500	750	1228		23,5 kg	412,35 €	417,00 €
560	840	1374		36,0 kg	461,80 €	469,88 €
600	900	1472		42,0 kg	509,80 €	518,69 €
630	945	1545		46,0 kg	566,60 €	575,63 €



Best.-Nr. 987



Lippendichtung
Joints à lèvres
Lip sealing

Fertigungstoleranz bei den Längenmaßen ± 5 mm
Tolérance de fabrication pour les dimensions en longueur ± 5 mm
Manufacturing tolerance for the length dimensions ± 5 mm

Ausschreibungstext:

Punktnahtgeschweißte Deflektorhaube zum Abführen von Fortluft in die Atmosphäre, Regenabdeckung, innenliegender Regenauffangtrichter und Entwässerungsrohr aus verzinktem Stahlblech; Vogelschutzgitter integriert. Edelstahlausführung gegen Mehrpreis möglich. Steckende glatt oder EPDM Lippendichtung.



Aerotechnik E. Siegwart GmbH
Untere Hofwiesen • D-66299 Friedrichsthal
☎ +49 (0) 6897/859-0 • 📠 +49 (0) 6897/859-150
www.aerotechnik.de • info@aerotechnik.de