

ENE

Einlaßteil / Piquage aéraulique / Take off with radius

aus sendzimirverzinktem Stahl gepreßt
embouti en acier galvanisé
pressed in galvanized steel

Best.-Nr.

72

972

Blechstärke / Épaisseur de tôle / Material thickness

ø 63 - 250 mm s = 0,70 mm

Länge der Steckstutzen / Longueur du raccord / Spigot length

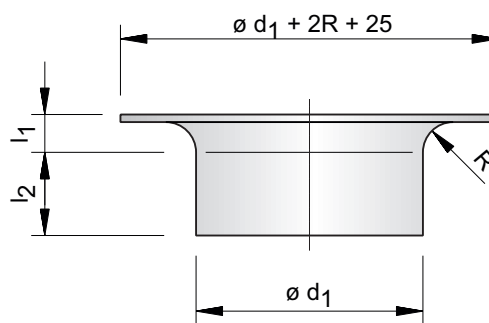
ø 63 - 250 mm l₂ = 40 mm

Bestellbeispiel

Exemple de commande

Order example

Best.-Nr.	ø d ₁ [mm]
72	200



Best.-Nr.		72	972	
ø d ₁ [mm]	R / l ₁ [mm]	Gewicht Poids Weight	Preis Prix Price	Preis Prix Price
63	10	0,1 kg	2,75 €	-
71	10	0,1 kg	2,75 €	-
80	10	0,1 kg	2,75 €	3,85 €
100	15	0,1 kg	2,75 €	3,85 €
125	15	0,1 kg	3,55 €	4,65 €
140	15	0,1 kg	3,70 €	5,13 €
150	15	0,1 kg	3,80 €	5,23 €
160	15	0,1 kg	3,90 €	5,33 €
180	15	0,2 kg	4,30 €	6,32 €
200	15	0,2 kg	4,70 €	6,72 €
224	15	0,3 kg	5,30 €	7,48 €
250	15	0,3 kg	5,90 €	8,08 €

Best.-Nr. 972



Lippendichtung
Joints à lèvres
Lip sealing



Aerotechnik E. Siegwart GmbH
Untere Hofwiesen • D-66299 Friedrichsthal
☎ +49 (0) 6897/859-0 • 📠 +49 (0) 6897/859-150
www.aerotechnik.de • info@aerotechnik.de