

FFL

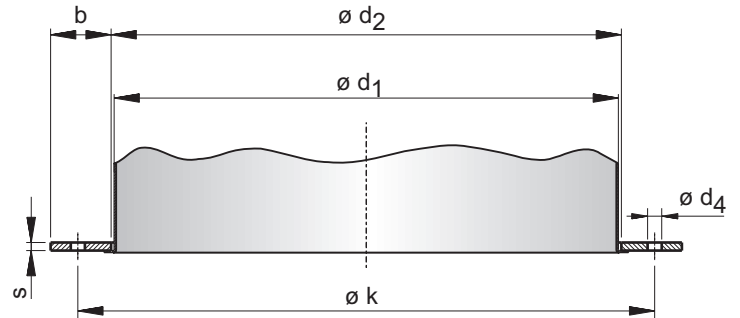
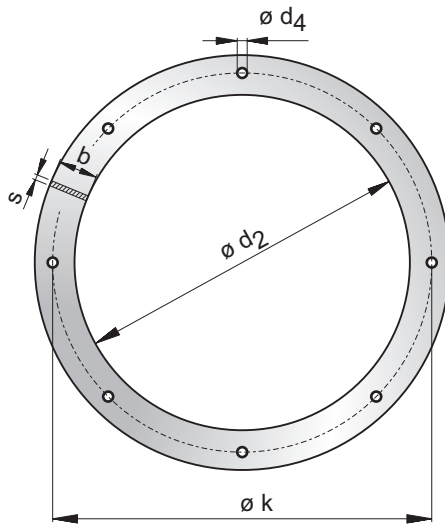
Flachflansch / Bride / Flat flange

nach DIN 24 154, Reihe 5, aus St 33-1 nach DIN 17 100,
 selon DIN 24 154, partie 5, en acier St 33-1 selon DIN 17 100,
 accord. to DIN 24 154, part 5, in steel St 33-1 accord. to DIN 17 100,

verzinkt
 galvanisée
 galvanized

Best.-Nr.

64



Bestellbeispiel
 Exemple de commande
 Order example

Best.-Nr.	$\varnothing d_1$ [mm]
64	250

$\varnothing d_1$ [mm]	$\varnothing d_2$ [mm]	b x s [mm]	$\varnothing k \pm 0,5$ [mm]	$\varnothing d_4 \pm 0,5$ [mm]	Schrauben DIN 601		Gewicht Poids Weight	Preis Prix Price
					Stück Pièce Quantity	DN		
71	73	25 x 3	100	7,0	4	M6	0,18 kg	5,80 €
80	82		108				0,20 kg	6,00 €
90	92		118				0,22 kg	6,20 €
100	102		129				0,23 kg	6,30 €
112	114		141				0,26 kg	6,50 €
125	127		155				0,28 kg	6,75 €
140	142	30 x 4	176	7,0	6	M6	0,50 kg	8,20 €
150	152		185				0,53 kg	8,50 €
160	162		194				0,56 kg	8,70 €
180	182		213				0,62 kg	9,20 €
200	203		235				0,69 kg	9,75 €
224	227		259				0,76 kg	10,25 €
250	253	286	0,83 kg	10,90 €				
280	283	35 x 5	322	9,5	8	M8	1,40 kg	14,40 €
300	303		342				1,48 kg	15,15 €
315	318		356				1,56 kg	15,90 €
355	358		395				1,73 kg	16,85 €
400	404		438		1,93 kg		19,75 €	
450	454		487		2,15 kg		21,10 €	
500	504		541		2,37 kg		23,00 €	
560	564		45 x 6		629		11,5	16
600	606	666		4,25 kg	36,25 €			
630	636	698		4,47 kg	37,05 €			
710	714	775		4,99 kg	42,20 €			



**AEROTECHNIK
 SIEGWART**

Aerotechnik E. Siegwart GmbH
 Untere Hofwiesen • D-66299 Friedrichsthal
 ☎ +49 (0) 6897/859-0 • 📠 +49 (0) 6897/859-150
 www.aerotechnik.de • info@aerotechnik.de