

FVRK

Bundkragen / Piquage plat / Spigot 45°

für Kanäle
pour des conduits
for ducts

aus sendzimirverzinktem Stahl
en acier galvanisé
in galvanized steel

Best.-Nr.

62

962

Blechstärke / Épaisseur de tôle / Material thickness

ø d₁ 71 - 300 mm s = 0,6 mm

ø d₁ 315 - 600 mm s = 0,7 mm

ø d₁ 630 - 710 mm s = 0,9 mm

Bestellbeispiel

Exemple de commande

Order example

Best.-Nr.	ø d ₁ [mm]
62	200

Länge der Steckstutzen / Longueur du raccord / Spigot length

ø d₁ 71 - 250 mm l₂ = 40 mm

ø d₁ 280 - 315 mm l₂ = 60 mm

ø d₁ 355 - 630 mm l₂ = 80 mm

ø d₁ 710 mm l₂ = 100 mm

Bundkragen, 30°, Preis + 35%

Piquage plat, 30°, Prix + 35%

Spigot, 30°, Price + 35%

Bundkragen, 15°, Preis + 80%

Piquage plat, 15°, Prix + 80%

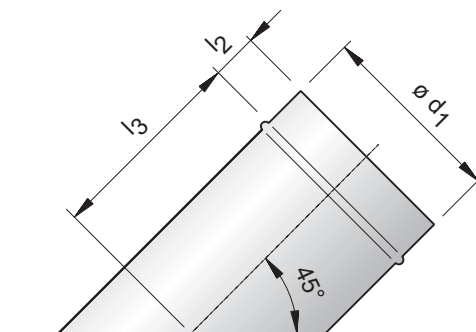
Spigot, 15°, Price + 80%

Diese Preise gelten auch für 60°.

Ces prix sont aussi valables pour 60°.

These prices are also valid for 60°.

Best.-Nr.		62	962
ø d ₁ [mm]	l ₃ [mm]	Gewicht Poids Weight	Preis Prix Price
80	110	0,20 kg	10,95 €
90	115	0,20 kg	10,95 €
100	120	0,25 kg	10,95 €
112	125	0,30 kg	12,35 €
125	130	0,35 kg	13,25 €
140	155	0,45 kg	13,25 €
150	160	0,50 kg	13,25 €
160	165	0,55 kg	13,25 €
180	175	0,65 kg	16,00 €
200	185	0,75 kg	16,00 €
224	195	0,85 kg	19,20 €
250	210	1,10 kg	21,00 €
280	240	1,35 kg	22,80 €
300	250	1,50 kg	25,10 €
315	255	1,80 kg	26,55 €
355	275	2,20 kg	38,65 €
400	300	2,75 kg	46,20 €
450	325	3,30 kg	53,60 €
500	350	3,85 kg	61,60 €
560	410	4,70 kg	67,55 €
600	430	5,45 kg	72,80 €
630	445	7,55 kg	78,10 €
710	485	9,55 kg	93,55 €



Best.-Nr. 962



Lippendichtung
Joints aux lèvres
Lip sealing



**AEROTECHNIK
SIEGWART**

Aerotechnik E. Siegwart GmbH
Untere Hofwiesen • D-66299 Friedrichsthal
☎ +49 (0) 6897/859-0 • 📠 +49 (0) 6897/859-150
www.aerotechnik.de • info@aerotechnik.de