

# STE

## Sattelstück / Piquage / Collar saddle 45°

gepreßt und kalibriert, mit günstigem Strömungsradius  
embouti et calibré, rayon d'écoulement favorable  
pressed and calibrated, favourable flow radius

aus sendzimirverzinktem Stahl  
en acier galvanisé  
in galvanized steel

Best.-Nr.

**60**

**960**

Blechstärke / Épaisseur de tôle / Material thickness

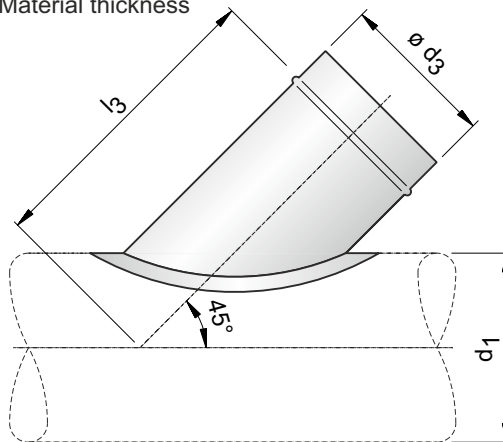
ø 71 - 300 mm s = 0,6 mm  
ø 315 - 600 mm s = 0,7 mm  
ø 630 - 710 mm s = 0,9 mm

Länge der Steckstutzen

Longueur du raccord

Spigot length

ø 71 - 250 mm l<sub>2</sub> = 40 mm  
ø 280 - 315 mm l<sub>2</sub> = 60 mm  
ø 355 - 630 mm l<sub>2</sub> = 80 mm  
ø 710 mm l<sub>2</sub> = 100 mm



Bestellbeispiel

Exemple de commande

Order example

Best.-Nr.	ø d <sub>1</sub> [mm]	ø d <sub>3</sub> [mm]
60	200	160

Abzweigstück, 30°, Preis + 35%

Piquage, 30°, Prix + 35%

Collar saddle, 30°, Price + 35%

Abzweigstück, 15°, Preis + 80%

Piquage, 15°, Prix + 80%

Collar saddle, 15°, Price + 80%

Diese Preise gelten auch für 60°.  
Ces prix sont aussi valables pour 60°.  
These prices are also valid for 60°.

Fertigungstoleranz bei den Längenmaßen ± 5 mm  
Tolérance de fabrication pour les dimensions en longueur ± 5 mm  
Manufacturing tolerance for the length dimensions ± 5 mm

Best.-Nr.			60	960	
ø d <sub>1</sub> [mm]	ø d <sub>3</sub> [mm]	l <sub>3</sub> [mm]	Gewicht Poids Weight	Preis / Stück Prix / Pièce Price / Unit	Preis / Stück Prix / Pièce Price / Unit
71	71	155	0,15 kg	9,60 €	-
80	71	160	0,15 kg	9,60 €	-
	80	165	0,30 kg	10,95 €	12,05 €
90	71	170	0,15 kg	9,60 €	-
	80	175	0,20 kg	10,95 €	12,05 €
	90	180	0,25 kg	10,95 €	-
100	71	175	0,15 kg	9,60 €	-
	80	180	0,20 kg	10,95 €	12,05 €
	90	185	0,25 kg	10,95 €	-
	100	190	0,25 kg	10,95 €	12,05 €
112	71	185	0,15 kg	9,60 €	-
	80	190	0,20 kg	10,95 €	12,05 €
	90	195	0,25 kg	10,95 €	-
	100	200	0,25 kg	10,95 €	12,05 €
	112	205	0,30 kg	12,35 €	-
125	71	195	0,15 kg	9,60 €	-
	80	200	0,20 kg	10,95 €	12,05 €
	90	205	0,25 kg	10,95 €	-
	100	210	0,25 kg	10,95 €	12,05 €
	112	215	0,30 kg	12,35 €	-
	125	220	0,35 kg	13,25 €	14,35 €
140	71	205	0,15 kg	9,60 €	-
	80	210	0,20 kg	10,95 €	12,05 €
	90	215	0,25 kg	10,95 €	-
	100	220	0,25 kg	10,95 €	12,05 €
	112	225	0,30 kg	12,35 €	-
	125	230	0,35 kg	13,25 €	14,35 €
	140	250	0,45 kg	13,25 €	14,68 €

Best.-Nr.			60	960	
ø d <sub>1</sub> [mm]	ø d <sub>3</sub> [mm]	l <sub>3</sub> [mm]	Gewicht Poids Weight	Preis / Stück Prix / Pièce Price / Unit	Preis / Stück Prix / Pièce Price / Unit
150	71	210	0,15 kg	9,60 €	-
	80	215	0,20 kg	10,95 €	12,05 €
	90	220	0,25 kg	10,95 €	-
	100	225	0,25 kg	10,95 €	12,05 €
	112	235	0,30 kg	12,35 €	-
	125	240	0,35 kg	13,25 €	14,35 €
	140	260	0,45 kg	13,25 €	14,68 €
160	150	265	0,50 kg	13,25 €	14,68 €
	71	215	0,15 kg	9,60 €	-
	80	220	0,20 kg	10,95 €	12,05 €
	90	225	0,25 kg	10,95 €	-
	100	230	0,25 kg	10,95 €	12,05 €
	112	240	0,30 kg	12,35 €	-
	125	245	0,35 kg	12,35 €	13,45 €
180	140	265	0,45 kg	13,25 €	14,68 €
	150	270	0,50 kg	13,25 €	14,68 €
	160	275	0,55 kg	13,25 €	14,68 €
	71	230	0,15 kg	9,60 €	-
	80	235	0,20 kg	10,95 €	12,05 €
	90	240	0,25 kg	10,95 €	-
	100	245	0,25 kg	10,95 €	12,05 €
180	112	250	0,30 kg	12,35 €	-
	125	260	0,35 kg	12,35 €	13,45 €
	140	280	0,45 kg	13,25 €	14,68 €
	150	285	0,50 kg	13,25 €	14,68 €
	160	290	0,55 kg	13,25 €	14,68 €
	180	300	0,65 kg	16,00 €	18,02 €



Aerotechnik E. Siegwart GmbH  
Untere Hofwiesen • D-66299 Friedrichsthal  
☎ + 49 (0) 6897/859-0 • 📠 + 49 (0) 6897/859-150  
www.aerotechnik.de • info@aerotechnik.de

# STE

## Sattelstück / Piquage / Collar saddle 45°

gepreßt und kalibriert, mit günstigem Strömungsradius  
embouti et calibré, rayon d'écoulement favorable  
pressed and calibrated, favourable flow radius

aus sendzimirverzinktem Stahl  
en acier galvanisé  
in galvanized steel

Best.-Nr.

**60****960**

Blechstärke / Épaisseur de tôle / Material thickness

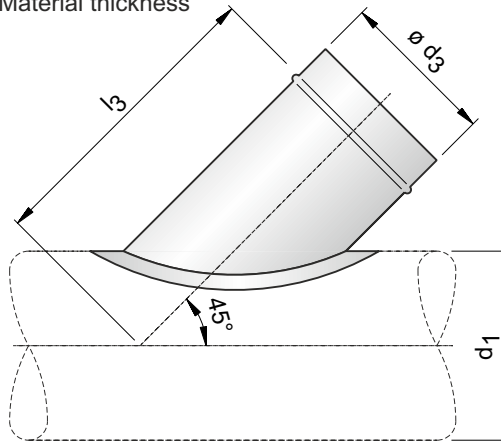
ø 71 - 300 mm s = 0,6 mm  
ø 315 - 600 mm s = 0,7 mm  
ø 630 - 710 mm s = 0,9 mm

Länge der Steckstutzen

Longueur du raccord

Spigot length

ø 71 - 250 mm l<sub>2</sub> = 40 mm  
ø 280 - 315 mm l<sub>2</sub> = 60 mm  
ø 355 - 630 mm l<sub>2</sub> = 80 mm  
ø 710 mm l<sub>2</sub> = 100 mm



Bestellbeispiel

Exemple de commande

Order example

Best.-Nr.	ø d <sub>1</sub> [mm]	ø d <sub>3</sub> [mm]
60	200	160

Abzweigstück, 30°, Preis + 35%

Piquage, 30°, Prix + 35%

Collar saddle, 30°, Price + 35%

Abzweigstück, 15°, Preis + 80%

Piquage, 15°, Prix + 80%

Collar saddle, 15°, Price + 80%

Diese Preise gelten auch für 60°.  
Ces prix sont aussi valables pour 60°.  
These prices are also valid for 60°.

Fertigungstoleranz bei den Längenmaßen ± 5 mm  
Tolérance de fabrication pour les dimensions en longueur ± 5 mm  
Manufacturing tolerance for the length dimensions ± 5 mm

Best.-Nr.			60	960	
ø d <sub>1</sub> [mm]	ø d <sub>3</sub> [mm]	l <sub>3</sub> [mm]	Gewicht Poids Weight	Preis / Stück Prix / Pièce Price / Unit	Preis / Stück Prix / Pièce Price / Unit
200	80	250	0,20 kg	10,95 €	12,05 €
	90	255	0,25 kg	10,95 €	-
	100	260	0,25 kg	10,95 €	12,05 €
	112	265	0,30 kg	12,35 €	-
	125	270	0,35 kg	12,35 €	13,45 €
	140	295	0,45 kg	13,25 €	14,68 €
	150	300	0,50 kg	13,25 €	14,68 €
	160	305	0,55 kg	13,25 €	14,68 €
	180	315	0,65 kg	16,00 €	18,02 €
	200	325	0,75 kg	16,00 €	18,02 €
224	90	270	0,25 kg	10,95 €	-
	100	275	0,25 kg	10,95 €	12,05 €
	112	285	0,30 kg	12,35 €	-
	125	290	0,35 kg	12,35 €	13,45 €
	140	310	0,45 kg	13,25 €	14,68 €
	150	315	0,50 kg	13,25 €	14,68 €
	160	320	0,55 kg	13,25 €	14,68 €
	180	330	0,65 kg	16,00 €	18,02 €
	200	340	0,75 kg	16,00 €	18,02 €
	224	350	0,85 kg	19,20 €	21,38 €
250	100	295	0,25 kg	10,95 €	12,05 €
	112	300	0,30 kg	12,35 €	-
	125	310	0,35 kg	13,25 €	14,35 €
	140	330	0,45 kg	13,25 €	14,68 €
	150	335	0,50 kg	13,25 €	14,68 €
	160	340	0,55 kg	13,25 €	14,68 €
	180	350	0,65 kg	16,00 €	18,02 €
	200	360	0,75 kg	16,00 €	18,02 €
	224	370	0,85 kg	19,20 €	21,38 €
	250	385	1,10 kg	21,00 €	23,18 €

Best.-Nr.			60	960	
ø d <sub>1</sub> [mm]	ø d <sub>3</sub> [mm]	l <sub>3</sub> [mm]	Gewicht Poids Weight	Preis / Stück Prix / Pièce Price / Unit	Preis / Stück Prix / Pièce Price / Unit
280	112	320	0,30 kg	12,35 €	-
	125	330	0,35 kg	13,25 €	14,35 €
	140	350	0,45 kg	13,25 €	14,68 €
	150	355	0,50 kg	13,25 €	14,68 €
	160	360	0,55 kg	13,25 €	14,68 €
	180	370	0,65 kg	16,00 €	18,02 €
	200	380	0,75 kg	16,00 €	18,02 €
	224	390	0,85 kg	19,20 €	21,38 €
	250	405	1,10 kg	21,00 €	23,18 €
	280	435	1,35 kg	22,80 €	25,93 €
300	125	350	0,35 kg	13,25 €	14,35 €
	140	365	0,45 kg	13,25 €	14,68 €
	150	370	0,50 kg	13,25 €	14,68 €
	160	375	0,55 kg	13,25 €	14,68 €
	180	385	0,65 kg	16,00 €	18,02 €
	200	395	0,75 kg	16,00 €	18,02 €
	224	405	0,85 kg	19,20 €	21,38 €
	250	420	1,10 kg	21,00 €	23,18 €
	280	450	1,35 kg	22,80 €	25,93 €
	300	460	1,50 kg	25,10 €	28,23 €
315	140	375	0,45 kg	13,25 €	14,68 €
	150	380	0,50 kg	13,25 €	14,68 €
	160	385	0,55 kg	13,25 €	14,68 €
	180	395	0,65 kg	16,00 €	18,02 €
	200	405	0,75 kg	16,00 €	18,02 €
	224	415	0,85 kg	19,20 €	21,38 €
	250	430	1,10 kg	21,00 €	23,18 €
	280	460	1,35 kg	22,80 €	25,93 €
	300	470	1,50 kg	25,10 €	28,23 €
	315	480	1,80 kg	26,55 €	29,68 €



Aerotechnik E. Siegwart GmbH  
Untere Hofwiesen • D-66299 Friedrichsthal  
☎ + 49 (0) 6897/859-0 • 📠 +49 (0) 6897/859-150  
www.aerotechnik.de • info@aerotechnik.de

# STE

## Sattelstück / Piquage / Collar saddle 45°

gepreßt und kalibriert, mit günstigem Strömungsradius  
embouti et calibré, rayon d'écoulement favorable  
pressed and calibrated, favourable flow radius

aus sendzimirverzinktem Stahl  
en acier galvanisé  
in galvanized steel

Best.-Nr.

**60**

**960**

Blechstärke / Épaisseur de tôle / Material thickness

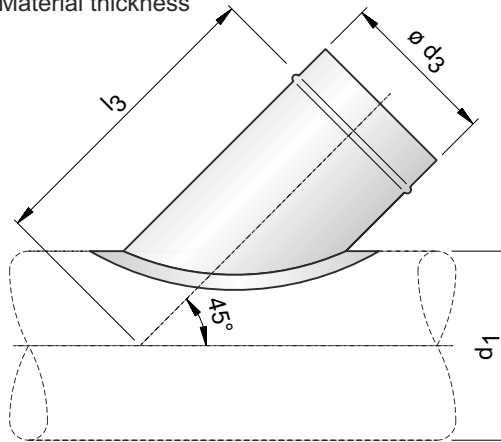
ø 71 - 300 mm s = 0,6 mm  
ø 315 - 600 mm s = 0,7 mm  
ø 630 - 710 mm s = 0,9 mm

Länge der Steckstutzen

Longueur du raccord

Spigot length

ø 71 - 250 mm l<sub>2</sub> = 40 mm  
ø 280 - 315 mm l<sub>2</sub> = 60 mm  
ø 355 - 630 mm l<sub>2</sub> = 80 mm  
ø 710 mm l<sub>2</sub> = 100 mm



Bestellbeispiel

Exemple de commande

Order example

Best.-Nr.	ø d <sub>1</sub> [mm]	ø d <sub>3</sub> [mm]
60	200	160

Abzweigstück, 30°, Preis + 35%

Piquage, 30°, Prix + 35%

Collar saddle, 30°, Price + 35%

Abzweigstück, 15°, Preis + 80%

Piquage, 15°, Prix + 80%

Collar saddle, 15°, Price + 80%

Diese Preise gelten auch für 60°.  
Ces prix sont aussi valables pour 60°.  
These prices are also valid for 60°.

Fertigungstoleranz bei den Längenmaßen ± 5 mm  
Tolérance de fabrication pour les dimensions en longueur ± 5 mm  
Manufacturing tolerance for the length dimensions ± 5 mm

		Best.-Nr.		60	960
ø d <sub>1</sub> [mm]	ø d <sub>3</sub> [mm]	l <sub>3</sub> [mm]	Gewicht Poids Weight	Preis / Stück Prix / Pièce Price / Unit	Preis / Stück Prix / Pièce Price / Unit
355	150	410	0,50 kg	13,25 €	14,68 €
	160	415	0,55 kg	13,25 €	14,68 €
	180	425	0,65 kg	16,00 €	18,02 €
	200	435	0,75 kg	16,00 €	18,02 €
	224	445	0,85 kg	19,20 €	21,38 €
	250	460	1,10 kg	21,00 €	23,18 €
	280	490	1,35 kg	22,80 €	25,93 €
	300	500	1,50 kg	25,10 €	28,23 €
	315	505	1,80 kg	26,55 €	29,68 €
	355	525	2,20 kg	38,65 €	42,08 €
400	160	445	0,55 kg	13,25 €	14,68 €
	180	455	0,65 kg	16,00 €	18,02 €
	200	465	0,75 kg	16,00 €	18,02 €
	224	475	0,85 kg	19,20 €	21,38 €
	250	490	1,10 kg	21,00 €	23,18 €
	280	520	1,35 kg	22,80 €	25,93 €
	300	530	1,50 kg	25,10 €	28,23 €
	315	535	1,80 kg	26,55 €	29,68 €
	355	555	2,20 kg	38,65 €	42,08 €
	400	580	2,75 kg	46,20 €	49,97 €
450	180	490	0,65 kg	16,00 €	18,02 €
	200	500	0,75 kg	16,00 €	18,02 €
	224	510	0,85 kg	19,20 €	21,38 €
	250	525	1,10 kg	21,00 €	23,18 €
	280	555	1,35 kg	22,80 €	25,93 €
	300	565	1,50 kg	25,10 €	28,23 €
	315	570	1,80 kg	26,55 €	29,68 €
	355	590	2,20 kg	38,65 €	42,08 €
	400	615	2,75 kg	46,20 €	49,97 €
	450	640	3,30 kg	53,60 €	57,98 €

		Best.-Nr.		60	960
ø d <sub>1</sub> [mm]	ø d <sub>3</sub> [mm]	l <sub>3</sub> [mm]	Gewicht Poids Weight	Preis / Stück Prix / Pièce Price / Unit	Preis / Stück Prix / Pièce Price / Unit
500	200	535	0,75 kg	16,00 €	18,02 €
	224	550	0,85 kg	19,20 €	21,38 €
	250	560	1,10 kg	21,00 €	23,18 €
	280	590	1,35 kg	22,80 €	25,93 €
	300	600	1,50 kg	25,10 €	28,23 €
	315	610	1,80 kg	26,55 €	29,68 €
	355	630	2,20 kg	38,65 €	42,08 €
	400	650	2,75 kg	46,20 €	49,97 €
	450	675	3,30 kg	53,60 €	57,98 €
	500	700	3,85 kg	61,60 €	66,25 €
560	224	590	0,85 kg	19,20 €	21,38 €
	250	605	1,10 kg	21,00 €	23,18 €
	280	630	1,35 kg	22,80 €	25,93 €
	300	640	1,50 kg	25,10 €	28,23 €
	315	650	1,80 kg	26,55 €	29,68 €
	355	670	2,20 kg	38,65 €	42,08 €
	400	690	2,75 kg	46,20 €	49,97 €
	450	715	3,30 kg	53,60 €	57,98 €
	500	740	3,85 kg	61,60 €	66,25 €
	560	800	4,70 kg	67,55 €	75,63 €
600	250	630	1,10 kg	21,00 €	23,18 €
	280	655	1,35 kg	22,80 €	25,93 €
	300	665	1,50 kg	25,10 €	28,23 €
	315	675	1,80 kg	26,55 €	29,68 €
	355	695	2,20 kg	38,65 €	42,08 €
	400	715	2,75 kg	46,20 €	49,97 €
	450	740	3,30 kg	53,60 €	57,98 €
	500	765	3,85 kg	61,60 €	66,25 €
	560	825	4,70 kg	67,55 €	75,63 €
	600	850	5,45 kg	72,80 €	81,59 €



Aerotechnik E. Siegwart GmbH  
Untere Hofwiesen • D-66299 Friedrichsthal  
☎ + 49 (0) 6897/859-0 • 📠 +49 (0) 6897/859-150  
www.aerotechnik.de • info@aerotechnik.de

# STE

## Sattelstück / Piquage / Collar saddle 45°

gepreßt und kalibriert, mit günstigem Strömungsradius  
 embouti et calibré, rayon d'écoulement favorable  
 pressed and calibrated, favourable flow radius

aus sendzimirverzinktem Stahl  
 en acier galvanisé  
 in galvanized steel

Best.-Nr.

# 60

# 960

Blechstärke / Épaisseur de tôle / Material thickness

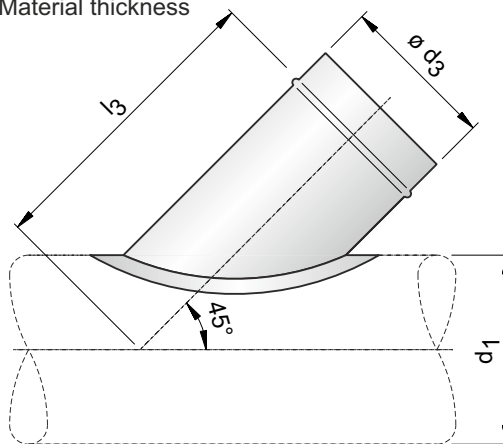
∅ 71 - 300 mm s = 0,6 mm  
 ∅ 315 - 600 mm s = 0,7 mm  
 ∅ 630 - 710 mm s = 0,9 mm

Länge der Steckstutzen

Longueur du raccord

Spigot length

∅ 71 - 250 mm l<sub>2</sub> = 40 mm  
 ∅ 280 - 315 mm l<sub>2</sub> = 60 mm  
 ∅ 355 - 630 mm l<sub>2</sub> = 80 mm  
 ∅ 710 mm l<sub>2</sub> = 100 mm



Bestellbeispiel

Exemple de commande

Order example

Best.-Nr.	∅ d <sub>1</sub> [mm]	∅ d <sub>3</sub> [mm]
60	200	160

Abzweigstück, 30°, Preis + 35%

Piquage, 30°, Prix + 35%

Collar saddle, 30°, Price + 35%

Abzweigstück, 15°, Preis + 80%

Piquage, 15°, Prix + 80%

Collar saddle, 15°, Price + 80%

Diese Preise gelten auch für 60°.  
 Ces prix sont aussi valables pour 60°.  
 These prices are also valid for 60°.

Fertigungstoleranz bei den Längenmaßen ± 5 mm  
 Tolérance de fabrication pour les dimensions en longueur ± 5 mm  
 Manufacturing tolerance for the length dimensions ± 5 mm

Best.-Nr.			60	960	
∅ d <sub>1</sub> [mm]	∅ d <sub>3</sub> [mm]	l <sub>3</sub> [mm]	Gewicht Poids Weight	Preis / Stück Prix / Pièce Price / Unit	Preis / Stück Prix / Pièce Price / Unit
630	280	680	1,35 kg	22,80 €	25,93 €
	300	690	1,50 kg	25,10 €	28,23 €
	315	700	1,80 kg	26,55 €	29,68 €
	355	720	2,20 kg	38,65 €	41,48 €
	400	740	2,75 kg	46,20 €	49,97 €
	450	765	3,30 kg	53,60 €	57,98 €
	500	790	3,85 kg	61,60 €	66,25 €
	560	850	4,70 kg	67,55 €	75,63 €
	600	870	5,45 kg	72,80 €	81,59 €
710	630	885	7,55 kg	78,10 €	87,13 €
	300	745	1,50 kg	25,10 €	28,23 €
	315	755	1,80 kg	26,55 €	36,73 €
	355	775	2,20 kg	38,65 €	42,08 €
	400	800	2,75 kg	46,20 €	49,97 €
	450	825	3,30 kg	53,60 €	57,98 €
	500	850	3,85 kg	61,60 €	66,25 €
	560	905	4,70 kg	67,55 €	75,63 €
	600	925	5,45 kg	72,80 €	81,59 €
	630	940	7,55 kg	78,10 €	87,13 €
710	980	9,55 kg	93,55 €	103,24 €	

### Best.-Nr. 960



Lippendichtung  
 Joints à lèvres  
 Lip sealing



Aerotechnik E. Siegwart GmbH  
 Untere Hofwiesen • D-66299 Friedrichsthal  
 ☎ + 49 (0) 6897/859-0 • 📠 +49 (0) 6897/859-150  
 www.aerotechnik.de • info@aerotechnik.de