

# ARE

## Abzweigreduzierstück 45° aus sendzimirverz. Stahl

### Té réduit 45° en acier galvanisé

### Regular tee 45° with reducer in galvanized steel

Best.-Nr.  
**55**  

---

**955**

Blechstärke / Épaisseur de tôle / Material thickness

∅ 71 - 300 mm s = 0,6 mm  
 ∅ 315 - 600 mm s = 0,7 mm  
 ∅ 630 - 710 mm s = 0,9 mm

Länge der Steckstutzen

Longueur du raccord

Spigot length

∅ 71 - 250 mm l<sub>2</sub> = 40 mm  
 ∅ 280 - 315 mm l<sub>2</sub> = 60 mm  
 ∅ 355 - 630 mm l<sub>2</sub> = 80 mm  
 ∅ 710 mm l<sub>2</sub> = 100 mm

Diese Preise gelten auch für 60°.  
 Ces prix sont aussi valables pour 60°.  
 These prices are also valid for 60°.

Bestellbeispiel

Exemple de commande

Order example

Best.-Nr.	∅ d <sub>1</sub> [mm]	∅ d <sub>2</sub> [mm]	∅ d <sub>3</sub> [mm]
55	200	180	160

Abzweigstück, 30°, Preis + 35%

Té, 30°, Prix + 35%

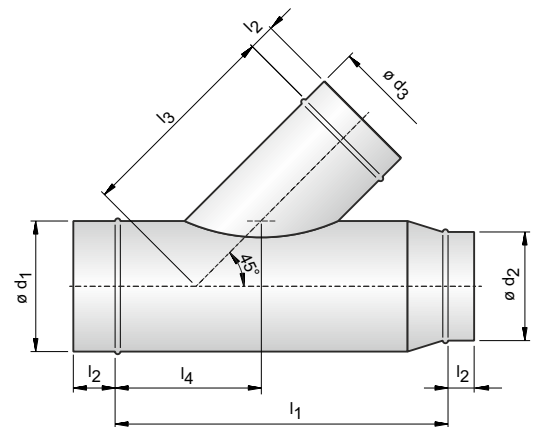
Regular tee, 30°, Price + 35%

Abzweigstück, 15°, Preis + 80%

Té, 15°, Prix + 80%

Regular tee, 15°, Price + 80%

Best.-Nr.							55	955
∅ d <sub>1</sub> [mm]	∅ d <sub>2</sub> [mm]	∅ d <sub>3</sub> [mm]	l <sub>1</sub> [mm]	l <sub>3</sub> [mm]	l <sub>4</sub> [mm]	Gewicht Poids Weight	Preis Prix Price	Preis Prix Price
80	71	71	285	160	120	0,7 kg	19,65 €	-
90	71	71	295	170	120	0,8 kg	20,10 €	-
90	80	71	285	170	120	0,8 kg	20,10 €	-
		80	295	175	125	0,8 kg	20,15 €	-
100	71	71	310	175	120	0,8 kg	20,55 €	-
100	80	71	300	175	120	0,8 kg	20,55 €	-
		80	310	180	125	0,9 kg	20,70 €	24,00 €
100	90	71	285	175	120	0,8 kg	20,55 €	-
		80	295	180	125	0,9 kg	20,70 €	-
		90	310	185	130	1,0 kg	20,80 €	-
112	71	71	325	185	120	1,0 kg	21,10 €	-
112	80	71	315	185	120	1,0 kg	21,10 €	-
		80	325	190	125	1,0 kg	21,15 €	-
112	90	71	300	185	120	0,9 kg	21,10 €	-
		80	310	190	125	1,0 kg	21,15 €	-
		90	325	195	130	1,0 kg	21,20 €	-
112	100	71	290	185	120	0,8 kg	21,10 €	-
		80	300	190	125	0,9 kg	21,15 €	-
		90	315	195	130	0,9 kg	21,20 €	-
		100	330	200	140	1,0 kg	21,55 €	-
125	80	71	335	195	120	1,0 kg	21,65 €	-
		80	345	200	125	1,0 kg	21,85 €	25,15 €
125	90	71	320	195	120	1,0 kg	21,65 €	-
		80	330	200	125	1,0 kg	21,85 €	-
		90	345	205	130	1,1 kg	22,05 €	-
125	100	71	305	195	120	1,0 kg	21,65 €	-
		80	315	200	125	1,0 kg	21,85 €	25,15 €
		90	330	205	130	1,1 kg	22,05 €	-
		100	345	210	140	1,2 kg	22,45 €	25,75 €



Best.-Nr. 955

Lippendichtung  
 Joints à lèvres  
 Lip sealing

Fertigungstoleranz bei den Längenmaßen ± 5 mm  
 Tolérance de fabrication pour les dimensions en longueur ± 5 mm  
 Manufacturing tolerance for the length dimensions ± 5 mm



Aerotechnik E. Siegwart GmbH  
 Untere Hofwiesen • D-66299 Friedrichsthal  
 ☎ +49 (0) 6897/859-0 • 📠 +49 (0) 6897/859-150  
 www.aerotechnik.de • info@aerotechnik.de

# ARE

## Abzweigreduzierstück 45° aus sendzimirverz. Stahl

### Té réduit 45° en acier galvanisé

### Regular tee 45° with reducer in galvanized steel

Best.-Nr.  
**55**  
**955**

Blechstärke / Épaisseur de tôle / Material thickness

∅ 71 - 300 mm s = 0,6 mm  
 ∅ 315 - 600 mm s = 0,7 mm  
 ∅ 630 - 710 mm s = 0,9 mm

Bestellbeispiel

Exemple de commande  
 Order example

Best.-Nr.	∅ d <sub>1</sub> [mm]	∅ d <sub>2</sub> [mm]	∅ d <sub>3</sub> [mm]
55	200	180	160

Länge der Steckstutzen

Longueur du raccord

Spigot length

∅ 71 - 250 mm l<sub>2</sub> = 40 mm  
 ∅ 280 - 315 mm l<sub>2</sub> = 60 mm  
 ∅ 355 - 630 mm l<sub>2</sub> = 80 mm  
 ∅ 710 mm l<sub>2</sub> = 100 mm

Diese Preise gelten auch für 60°.  
 Ces prix sont aussi valables pour 60°.  
 These prices are also valid for 60°.

Abzweigstück, 30°, Preis + 35%

Té, 30°, Prix + 35%

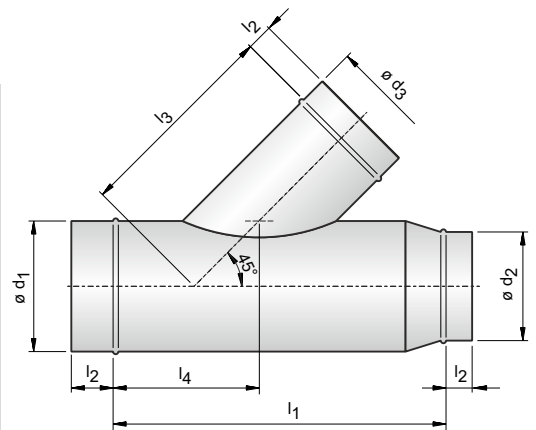
Regular tee, 30°, Price + 35%

Abzweigstück, 15°, Preis + 80%

Té, 15°, Prix + 80%

Regular tee, 15°, Price + 80%

Best.-Nr.							55	955
∅ d <sub>1</sub> [mm]	∅ d <sub>2</sub> [mm]	∅ d <sub>3</sub> [mm]	l <sub>1</sub> [mm]	l <sub>3</sub> [mm]	l <sub>4</sub> [mm]	Gewicht Poids Weight	Preis Prix Price	Preis Prix Price
125	112	71	190	195	120	1,0 kg	21,65 €	-
		80	300	200	125	1,0 kg	21,85 €	-
		90	315	205	130	1,1 kg	22,05 €	-
		100	330	210	140	1,2 kg	22,45 €	-
		112	345	215	145	1,3 kg	22,65 €	-
140	90	71	365	205	130	1,2 kg	22,80 €	-
		80	380	210	140	1,2 kg	23,00 €	-
		90	390	215	145	1,3 kg	23,15 €	-
140	100	71	350	205	130	1,2 kg	22,80 €	-
		80	365	210	140	1,2 kg	23,00 €	26,63 €
		90	375	215	145	1,3 kg	23,15 €	-
		100	390	220	150	1,4 kg	23,40 €	27,03 €
140	112	71	335	205	130	1,1 kg	22,80 €	-
		80	350	210	140	1,1 kg	23,00 €	-
		90	360	215	145	1,2 kg	23,15 €	-
		100	375	220	150	1,3 kg	23,40 €	-
		112	390	225	160	1,4 kg	23,55 €	-
140	125	71	315	205	130	1,1 kg	22,80 €	-
		80	330	210	140	1,1 kg	23,00 €	26,63 €
		90	340	215	145	1,2 kg	23,15 €	-
		100	355	220	150	1,3 kg	23,40 €	27,03 €
		112	370	225	160	1,4 kg	23,55 €	-
		125	390	230	170	1,5 kg	23,90 €	27,53 €
150	100	71	360	210	130	1,1 kg	23,70 €	-
		80	375	215	140	1,1 kg	23,85 €	27,48 €
		90	385	220	145	1,2 kg	24,05 €	-
		100	400	225	150	1,3 kg	24,35 €	27,98 €



Best.-Nr. 955

Lippendichtung  
 Joints à lèvres  
 Lip sealing

Fertigungstoleranz bei den Längenmaßen ± 5 mm  
 Tolérance de fabrication pour les dimensions en longueur ± 5 mm  
 Manufacturing tolerance for the length dimensions ± 5 mm



Aerotechnik E. Siegwart GmbH  
 Untere Hofwiesen • D-66299 Friedrichsthal  
 ☎ +49 (0) 6897/859-0 • 📠 +49 (0) 6897/859-150  
 www.aerotechnik.de • info@aerotechnik.de

# ARE

## Abzweigreduzierstück 45° aus sendzimirverz. Stahl

### Té réduit 45° en acier galvanisé

### Regular tee 45° with reducer in galvanized steel

Best.-Nr.  
**55**  
**955**

Blechstärke / Épaisseur de tôle / Material thickness

∅ 71 - 300 mm s = 0,6 mm

∅ 315 - 600 mm s = 0,7 mm

∅ 630 - 710 mm s = 0,9 mm

Länge der Steckstutzen

Longueur du raccord

Spigot length

∅ 71 - 250 mm l<sub>2</sub> = 40 mm

∅ 280 - 315 mm l<sub>2</sub> = 60 mm

∅ 355 - 630 mm l<sub>2</sub> = 80 mm

∅ 710 mm l<sub>2</sub> = 100 mm

Diese Preise gelten auch für 60°.  
Ces prix sont aussi valables pour 60°.  
These prices are also valid for 60°.

Bestellbeispiel

Exemple de commande

Order example

Best.-Nr.	∅ d <sub>1</sub> [mm]	∅ d <sub>2</sub> [mm]	∅ d <sub>3</sub> [mm]
55	200	180	160

Abzweigstück, 30°, Preis + 35%

Té, 30°, Prix + 35%

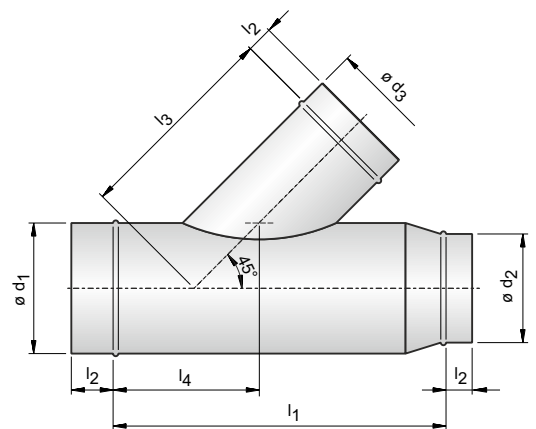
Regular tee, 30°, Price + 35%

Abzweigstück, 15°, Preis + 80%

Té, 15°, Prix + 80%

Regular tee, 15°, Price + 80%

Best.-Nr.							55	955
∅ d <sub>1</sub> [mm]	∅ d <sub>2</sub> [mm]	∅ d <sub>3</sub> [mm]	l <sub>1</sub> [mm]	l <sub>3</sub> [mm]	l <sub>4</sub> [mm]	Gewicht Poids Weight	Preis Prix Price	Preis Prix Price
150	112	71	345	210	130	1,1 kg	23,70 €	-
		80	360	215	140	1,1 kg	23,85 €	-
		90	370	220	145	1,2 kg	24,05 €	-
		100	385	225	150	1,3 kg	24,35 €	-
		112	400	235	160	1,4 kg	24,50 €	-
150	125	71	330	210	130	1,1 kg	23,70 €	-
		80	345	215	140	1,1 kg	23,85 €	27,48 €
		90	355	220	145	1,2 kg	24,05 €	-
		100	370	225	150	1,3 kg	24,35 €	27,98 €
		112	385	235	160	1,4 kg	24,50 €	-
		125	405	240	170	1,5 kg	24,95 €	28,58 €
150	140	71	310	210	130	1,1 kg	23,70 €	-
		80	325	215	140	1,1 kg	23,85 €	27,81 €
		90	335	220	145	1,2 kg	24,05 €	-
		100	350	225	150	1,3 kg	24,35 €	28,31 €
		112	365	235	160	1,4 kg	24,50 €	-
		125	385	240	170	1,5 kg	24,95 €	28,91 €
		140	410	260	180	1,7 kg	25,50 €	29,79 €
160	112	71	360	215	130	1,2 kg	25,45 €	-
		80	375	220	140	1,2 kg	25,60 €	-
		90	385	225	145	1,3 kg	25,95 €	-
		100	400	230	150	1,4 kg	26,20 €	-
		112	415	240	160	1,5 kg	26,80 €	-
160	125	71	345	215	130	1,2 kg	25,40 €	-
		80	360	220	140	1,2 kg	25,60 €	29,23 €
		90	370	225	145	1,3 kg	25,95 €	-
		100	385	230	150	1,4 kg	26,20 €	29,83 €
		112	400	240	160	1,5 kg	26,80 €	-
		125	420	245	170	1,6 kg	27,15 €	30,78 €



Best.-Nr. 955

Lippendichtung  
Joints à lèvres  
Lip sealing

Fertigungstoleranz bei den Längenmaßen ± 5 mm  
Tolérance de fabrication pour les dimensions en longueur ± 5 mm  
Manufacturing tolerance for the length dimensions ± 5 mm



Aerotechnik E. Siegwart GmbH  
Untere Hofwiesen • D-66299 Friedrichsthal  
☎ +49 (0) 6897/859-0 • 📠 +49 (0) 6897/859-150  
www.aerotechnik.de • info@aerotechnik.de

# ARE

## Abzweigreduzierstück 45° aus sendzimirverz. Stahl

### Té réduit 45° en acier galvanisé

### Regular tee 45° with reducer in galvanized steel

Best.-Nr.  
**55**  
**955**

Blechstärke / Épaisseur de tôle / Material thickness

∅ 71 - 300 mm s = 0,6 mm  
 ∅ 315 - 600 mm s = 0,7 mm  
 ∅ 630 - 710 mm s = 0,9 mm

Bestellbeispiel

Exemple de commande  
 Order example

Best.-Nr.	∅ d <sub>1</sub> [mm]	∅ d <sub>2</sub> [mm]	∅ d <sub>3</sub> [mm]
55	200	180	160

Länge der Steckstutzen

Longueur du raccord

Spigot length

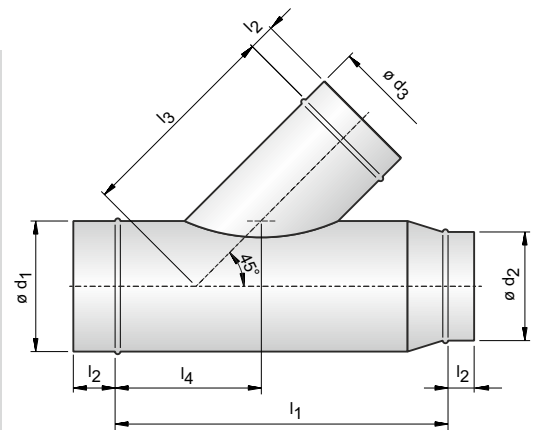
∅ 71 - 250 mm l<sub>2</sub> = 40 mm  
 ∅ 280 - 315 mm l<sub>2</sub> = 60 mm  
 ∅ 355 - 630 mm l<sub>2</sub> = 80 mm  
 ∅ 710 mm l<sub>2</sub> = 100 mm

Diese Preise gelten auch für 60°.  
 Ces prix sont aussi valables pour 60°.  
 These prices are also valid for 60°.

Abzweigstück, **30°**, Preis + 35%  
 Té, **30°**, Prix + 35%  
 Regular tee, **30°**, Price + 35%

Abzweigstück, **15°**, Preis + 80%  
 Té, **15°**, Prix + 80%  
 Regular tee, **15°**, Price + 80%

Best.-Nr.							55	955
∅ d <sub>1</sub> [mm]	∅ d <sub>2</sub> [mm]	∅ d <sub>3</sub> [mm]	l <sub>1</sub> [mm]	l <sub>3</sub> [mm]	l <sub>4</sub> [mm]	Gewicht Poids Weight	Preis Prix Price	Preis Prix Price
160	140	71	320	215	130	1,2 kg	25,45 €	-
		80	335	220	140	1,2 kg	25,60 €	29,56 €
		90	345	225	145	1,3 kg	25,95 €	-
		100	360	230	150	1,4 kg	26,20 €	30,16 €
		112	375	240	160	1,5 kg	26,80 €	-
		125	395	245	170	1,6 kg	27,15 €	31,11 €
		140	420	265	180	1,8 kg	27,95 €	32,24 €
160	150	71	305	215	130	1,2 kg	25,45 €	-
		80	320	220	140	1,2 kg	25,60 €	29,56 €
		90	330	225	145	1,3 kg	25,95 €	-
		100	345	230	150	1,4 kg	26,20 €	30,16 €
		112	360	240	160	1,5 kg	26,80 €	-
		125	380	245	170	1,6 kg	27,15 €	31,11 €
		140	405	265	180	1,8 kg	27,95 €	32,24 €
180	125	71	370	230	130	1,4 kg	27,05 €	-
		80	385	235	140	1,4 kg	27,40 €	31,62 €
		90	395	240	145	1,5 kg	28,00 €	-
		100	410	245	180	1,6 kg	28,35 €	32,57 €
		112	425	250	160	1,7 kg	29,10 €	-
		125	445	260	170	1,8 kg	29,85 €	34,07 €
		180	140	71	350	230	130	1,4 kg
80	365			235	140	1,4 kg	27,40 €	31,95 €
90	375			240	145	1,5 kg	28,00 €	-
100	390			245	150	1,6 kg	28,35 €	32,90 €
112	405			250	160	1,7 kg	29,10 €	-
125	425			260	170	1,8 kg	29,85 €	34,40 €
140	450			280	180	2,1 kg	30,90 €	35,78 €



Best.-Nr. 955

Lippendichtung  
 Joints à lèvres  
 Lip sealing

Fertigungstoleranz bei den Längenmaßen ± 5 mm  
 Tolérance de fabrication pour les dimensions en longueur ± 5 mm  
 Manufacturing tolerance for the length dimensions ± 5 mm



Aerotechnik E. Siegwart GmbH  
 Untere Hofwiesen • D-66299 Friedrichsthal  
 ☎ +49 (0) 6897/859-0 • 📠 +49 (0) 6897/859-150  
 www.aerotechnik.de • info@aerotechnik.de

# ARE

## Abzweigreduzierstück 45° aus sendzimirverz. Stahl

### Té réduit 45° en acier galvanisé

### Regular tee 45° with reducer in galvanized steel

Best.-Nr.  
**55**  
**955**

Blechstärke / Épaisseur de tôle / Material thickness

∅ 71 - 300 mm s = 0,6 mm  
 ∅ 315 - 600 mm s = 0,7 mm  
 ∅ 630 - 710 mm s = 0,9 mm

Länge der Steckstutzen

Longueur du raccord

Spigot length

∅ 71 - 250 mm l<sub>2</sub> = 40 mm  
 ∅ 280 - 315 mm l<sub>2</sub> = 60 mm  
 ∅ 355 - 630 mm l<sub>2</sub> = 80 mm  
 ∅ 710 mm l<sub>2</sub> = 100 mm

Diese Preise gelten auch für 60°.  
 Ces prix sont aussi valables pour 60°.  
 These prices are also valid for 60°.

Bestellbeispiel

Exemple de commande

Order example

Best.-Nr.	∅ d <sub>1</sub> [mm]	∅ d <sub>2</sub> [mm]	∅ d <sub>3</sub> [mm]
55	200	180	160

Abzweigstück, 30°, Preis + 35%

Té, 30°, Prix + 35%

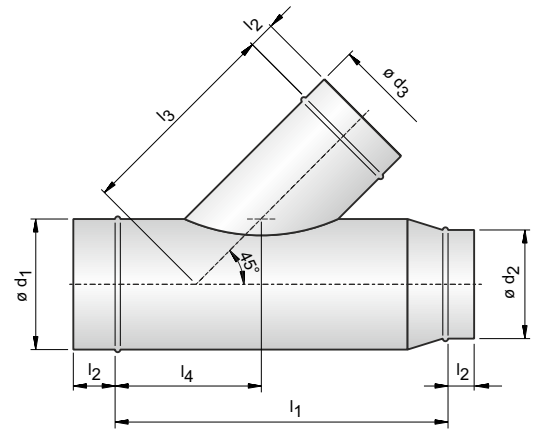
Regular tee, 30°, Price + 35%

Abzweigstück, 15°, Preis + 80%

Té, 15°, Prix + 80%

Regular tee, 15°, Price + 80%

Best.-Nr.						55	955	
∅ d <sub>1</sub> [mm]	∅ d <sub>2</sub> [mm]	∅ d <sub>3</sub> [mm]	l <sub>1</sub> [mm]	l <sub>3</sub> [mm]	l <sub>4</sub> [mm]	Gewicht Poids Weight	Preis Prix Price	Preis Prix Price
180	150	71	335	230	130	1,3 kg	27,05 €	-
		80	350	235	140	1,3 kg	27,40 €	31,95 €
		90	360	240	145	1,4 kg	28,00 €	-
		100	375	245	150	1,5 kg	28,35 €	32,90 €
		112	390	250	160	1,6 kg	29,10 €	-
		125	410	260	170	1,7 kg	29,85 €	34,40 €
		140	435	280	180	2,0 kg	30,90 €	35,78 €
		150	450	285	190	2,1 kg	32,40 €	37,28 €
180	160	71	325	230	130	1,3 kg	27,05 €	-
		80	340	235	140	1,3 kg	27,40 €	31,95 €
		90	350	240	145	1,4 kg	28,00 €	-
		100	365	245	150	1,5 kg	28,35 €	32,90 €
		112	380	250	160	1,6 kg	29,10 €	-
		125	400	260	170	1,7 kg	29,85 €	34,40 €
		140	425	280	180	2,0 kg	30,90 €	35,78 €
		150	440	285	190	2,1 kg	32,40 €	37,28 €
160	450	290	195	2,2 kg	34,85 €	39,73 €		
200	125	160	515	305	180	2,8 kg	36,65 €	41,20 €
200	140	80	390	250	140	1,6 kg	29,80 €	34,35 €
		90	400	255	145	1,7 kg	30,60 €	-
		100	415	260	150	1,8 kg	31,45 €	36,00 €
		112	430	265	160	1,9 kg	32,00 €	-
		125	450	270	170	2,1 kg	32,90 €	37,45 €
		140	475	295	180	2,3 kg	33,45 €	38,33 €
200	150	80	375	350	140	1,5 kg	29,80 €	34,35 €
		90	385	255	145	1,6 kg	30,60 €	-
		100	400	260	150	1,7 kg	31,45 €	-
		112	415	265	160	1,8 kg	32,00 €	36,00 €
		125	435	270	170	2,0 kg	32,90 €	37,45 €
		140	460	295	180	2,2 kg	33,45 €	38,33 €
150	475	300	190	2,3 kg	34,15 €	39,03 €		



Best.-Nr. 955

Lippendichtung  
 Joints à lèvres  
 Lip sealing

Fertigungstoleranz bei den Längenmaßen ± 5 mm  
 Tolérance de fabrication pour les dimensions en longueur ± 5 mm  
 Manufacturing tolerance for the length dimensions ± 5 mm



Aerotechnik E. Siegwart GmbH  
 Untere Hofwiesen • D-66299 Friedrichsthal  
 ☎ +49 (0) 6897/859-0 • 📠 +49 (0) 6897/859-150  
 www.aerotechnik.de • info@aerotechnik.de

# ARE

## Abzweigreduzierstück 45° aus sendzimirverz. Stahl

### Té réduit 45° en acier galvanisé

### Regular tee 45° with reducer in galvanized steel

Best.-Nr.  
**55**  
**955**

Blechstärke / Épaisseur de tôle / Material thickness

∅ 71 - 300 mm s = 0,6 mm  
 ∅ 315 - 600 mm s = 0,7 mm  
 ∅ 630 - 710 mm s = 0,9 mm

Bestellbeispiel

Exemple de commande  
 Order example

Best.-Nr.	∅ d <sub>1</sub> [mm]	∅ d <sub>2</sub> [mm]	∅ d <sub>3</sub> [mm]
55	200	180	160

Länge der Steckstutzen

Longueur du raccord

Spigot length

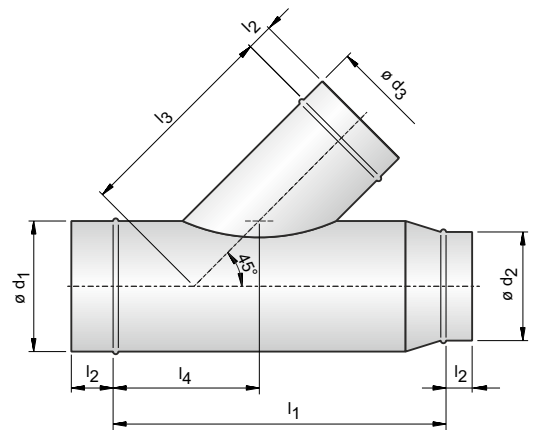
∅ 71 - 250 mm l<sub>2</sub> = 40 mm  
 ∅ 280 - 315 mm l<sub>2</sub> = 60 mm  
 ∅ 355 - 630 mm l<sub>2</sub> = 80 mm  
 ∅ 710 mm l<sub>2</sub> = 100 mm

Diese Preise gelten auch für 60°.  
 Ces prix sont aussi valables pour 60°.  
 These prices are also valid for 60°.

Abzweigstück, 30°, Preis + 35%  
 Té, 30°, Prix + 35%  
 Regular tee, 30°, Price + 35%

Abzweigstück, 15°, Preis + 80%  
 Té, 15°, Prix + 80%  
 Regular tee, 15°, Price + 80%

Best.-Nr.							55	955
∅ d <sub>1</sub> [mm]	∅ d <sub>2</sub> [mm]	∅ d <sub>3</sub> [mm]	l <sub>1</sub> [mm]	l <sub>3</sub> [mm]	l <sub>4</sub> [mm]	Gewicht Poids Weight	Preis Prix Price	Preis Prix Price
200	160	80	365	250	140	1,5 kg	29,80 €	34,35 €
		90	375	255	145	1,6 kg	30,60 €	-
		100	390	260	150	1,7 kg	31,45 €	36,00 €
		112	405	265	160	1,8 kg	32,00 €	-
		125	425	270	170	2,0 kg	32,90 €	37,45 €
		140	450	295	180	2,2 kg	33,45 €	38,33 €
		150	465	300	190	2,3 kg	34,15 €	39,03 €
200	180	80	335	250	140	1,5 kg	29,80 €	34,94 €
		90	345	255	145	1,6 kg	30,60 €	-
		100	360	260	150	1,7 kg	31,45 €	36,59 €
		112	375	265	160	1,8 kg	32,00 €	-
		125	395	270	170	2,0 kg	32,90 €	38,04 €
		140	420	295	180	2,2 kg	33,45 €	38,92 €
		150	435	300	190	2,3 kg	34,15 €	39,62 €
		160	445	305	195	2,4 kg	36,65 €	42,12 €
		180	475	315	210	2,7 kg	39,35 €	45,41 €
224	150	90	425	270	145	1,9 kg	33,95 €	-
		100	440	275	150	2,0 kg	34,15 €	38,86 €
		112	455	285	160	2,1 kg	34,40 €	-
		125	475	290	170	2,2 kg	34,75 €	39,46 €
		140	500	310	180	2,5 kg	35,35 €	40,39 €
224	160	90	410	270	145	1,9 kg	33,95 €	-
		100	425	275	150	2,0 kg	34,15 €	38,86 €
		112	440	285	160	2,1 kg	34,40 €	-
		125	460	290	170	2,2 kg	34,75 €	39,46 €
		140	485	310	180	2,5 kg	35,35 €	40,39 €
		150	500	315	190	2,6 kg	36,55 €	41,59 €
160	510	320	195	2,7 kg	38,75 €	43,79 €		



Best.-Nr. 955

Lippendichtung  
 Joints à lèvres  
 Lip sealing

Fertigungstoleranz bei den Längenmaßen ± 5 mm  
 Tolérance de fabrication pour les dimensions en longueur ± 5 mm  
 Manufacturing tolerance for the length dimensions ± 5 mm



Aerotechnik E. Siegwart GmbH  
 Untere Hofwiesen • D-66299 Friedrichsthal  
 ☎ +49 (0) 6897/859-0 • 📠 +49 (0) 6897/859-150  
 www.aerotechnik.de • info@aerotechnik.de



# ARE

## Abzweigreduzierstück 45°

aus sendzimirverz. Stahl

## Té réduit 45°

en acier galvanisé

## Regular tee 45° with reducer in galvanized steel

Best.-Nr.

# 55

# 955

Blechstärke / Épaisseur de tôle / Material thickness

ø 71 - 300 mm s = 0,6 mm

ø 315 - 600 mm s = 0,7 mm

ø 630 - 710 mm s = 0,9 mm

Bestellbeispiel

Exemple de commande

Order example

Best.-Nr.	ø d <sub>1</sub> [mm]	ø d <sub>2</sub> [mm]	ø d <sub>3</sub> [mm]
55	200	180	160

Länge der Steckstutzen

Longueur du raccord

Spigot length

ø 71 - 250 mm l<sub>2</sub> = 40 mm

ø 280 - 315 mm l<sub>2</sub> = 60 mm

ø 355 - 630 mm l<sub>2</sub> = 80 mm

ø 710 mm l<sub>2</sub> = 100 mm

Diese Preise gelten auch für 60°.

Ces prix sont aussi valables pour 60°.

These prices are also valid for 60°.

Abzweigstück, 30°, Preis + 35%

Té, 30°, Prix + 35%

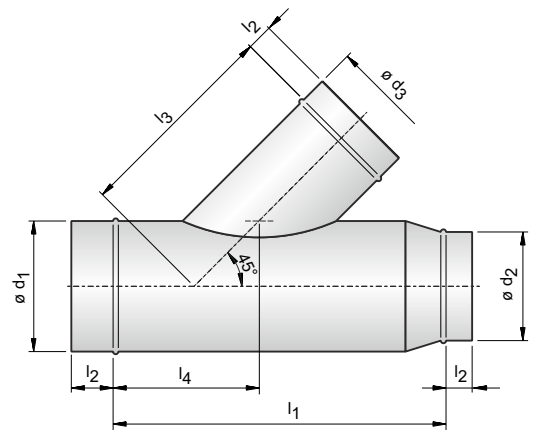
Regular tee, 30°, Price + 35%

Abzweigstück, 15°, Preis + 80%

Té, 15°, Prix + 80%

Regular tee, 15°, Price + 80%

Best.-Nr.							55	955
ø d <sub>1</sub> [mm]	ø d <sub>2</sub> [mm]	ø d <sub>3</sub> [mm]	l <sub>1</sub> [mm]	l <sub>3</sub> [mm]	l <sub>4</sub> [mm]	Gewicht Poids Weight	Preis Prix Price	Preis Prix Price
224	180	90	380	270	145	1,8 kg	33,95 €	-
		100	395	275	150	1,9 kg	34,15 €	39,45 €
		112	112	410	285	2,0 kg	34,40 €	-
		125	430	290	170	2,1 kg	34,75 €	40,05 €
		140	455	310	180	2,4 kg	35,35 €	40,98 €
		150	470	315	190	2,5 kg	36,55 €	42,18 €
		160	480	320	195	2,6 kg	38,75 €	44,38 €
		180	510	330	210	2,9 kg	40,45 €	46,67 €
224	200	90	355	270	145	1,7 kg	33,95 €	-
		100	370	275	150	1,8 kg	34,15 €	39,45 €
		112	385	285	160	1,9 kg	34,40 €	-
		125	405	290	170	2,0 kg	34,75 €	40,05 €
		140	430	310	180	2,3 kg	35,35 €	40,98 €
		150	445	315	190	2,4 kg	36,55 €	42,18 €
		160	455	320	195	2,5 kg	38,75 €	44,38 €
		180	485	330	210	2,8 kg	40,50 €	46,72 €
250	160	100	460	295	150	2,4 kg	35,80 €	40,51 €
		112	475	300	160	2,5 kg	36,10 €	-
		125	495	310	170	2,6 kg	36,45 €	41,16 €
		140	520	330	180	2,9 kg	37,00 €	42,04 €
		150	535	335	190	3,0 kg	38,40 €	43,44 €
		160	545	340	195	3,1 kg	41,70 €	46,74 €
		250	180	100	430	295	150	2,4 kg
112	445			300	160	2,5 kg	36,10 €	-
125	465			310	170	2,6 kg	36,45 €	41,75 €
140	490			330	180	2,9 kg	37,00 €	42,63 €
150	505			335	190	3,0 kg	38,40 €	44,03 €
160	515			340	195	3,1 kg	41,70 €	47,33 €
180	545			350	210	3,3 kg	42,30 €	48,52 €



Best.-Nr. 955

Lippendichtung  
Joints à lèvres  
Lip sealing

Fertigungstoleranz bei den Längenmaßen ± 5 mm  
Tolérance de fabrication pour les dimensions en longueur ± 5 mm  
Manufacturing tolerance for the length dimensions ± 5 mm



Aerotechnik E. Siegwart GmbH  
Untere Hofwiesen • D-66299 Friedrichsthal  
☎ +49 (0) 6897/859-0 • 📠 +49 (0) 6897/859-150  
www.aerotechnik.de • info@aerotechnik.de

# ARE

## Abzweigreduzierstück 45° aus sendzimirverz. Stahl

### Té réduit 45° en acier galvanisé

### Regular tee 45° with reducer in galvanized steel

Best.-Nr.  
**55**  
**955**

Blechstärke / Épaisseur de tôle / Material thickness

ø 71 - 300 mm s = 0,6 mm  
 ø 315 - 600 mm s = 0,7 mm  
 ø 630 - 710 mm s = 0,9 mm

Bestellbeispiel

Exemple de commande  
Order example

Best.-Nr.	ø d <sub>1</sub> [mm]	ø d <sub>2</sub> [mm]	ø d <sub>3</sub> [mm]
55	200	180	160

Länge der Steckstutzen

Longueur du raccord

Spigot length

ø 71 - 250 mm l<sub>2</sub> = 40 mm  
 ø 280 - 315 mm l<sub>2</sub> = 60 mm  
 ø 355 - 630 mm l<sub>2</sub> = 80 mm  
 ø 710 mm l<sub>2</sub> = 100 mm

Diese Preise gelten auch für 60°.  
 Ces prix sont aussi valables pour 60°.  
 These prices are also valid for 60°.

Abzweigstück, 30°, Preis + 35%

Té, 30°, Prix + 35%

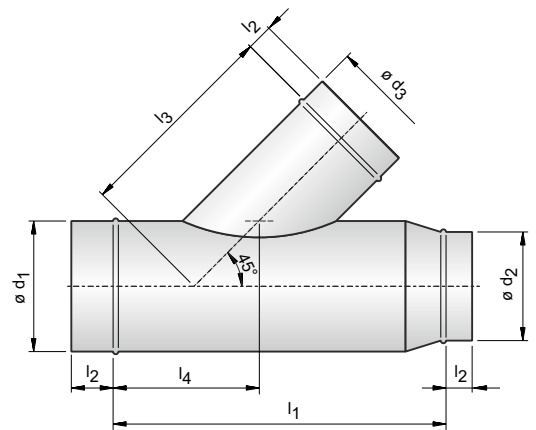
Regular tee, 30°, Price + 35%

Abzweigstück, 15°, Preis + 80%

Té, 15°, Prix + 80%

Regular tee, 15°, Price + 80%

Best.-Nr.							55	955
ø d <sub>1</sub> [mm]	ø d <sub>2</sub> [mm]	ø d <sub>3</sub> [mm]	l <sub>1</sub> [mm]	l <sub>3</sub> [mm]	l <sub>4</sub> [mm]	Gewicht Poids Weight	Preis Prix Price	Preis Prix Price
250	200	100	405	295	150	2,3 kg	35,80 €	41,10 €
		112	420	300	160	2,4 kg	36,10 €	-
		125	440	310	170	2,5 kg	36,45 €	41,75 €
		140	465	330	180	2,8 kg	37,00 €	42,63 €
		150	480	335	190	2,9 kg	38,40 €	44,03 €
		160	490	340	195	3,0 kg	41,70 €	47,33 €
		180	520	350	210	3,2 kg	42,30 €	48,52 €
		200	550	360	225	3,6 kg	43,05 €	49,27 €
250	224	100	370	295	150	2,2 kg	35,80 €	41,26 €
		112	385	300	160	2,3 kg	36,10 €	-
		125	405	310	170	2,4 kg	36,45 €	41,91 €
		140	430	330	180	2,7 kg	37,00 €	42,79 €
		150	445	335	190	2,8 kg	38,40 €	44,19 €
		160	455	340	195	2,9 kg	41,70 €	47,49 €
		180	485	350	210	3,1 kg	42,30 €	48,68 €
		200	515	350	225	3,5 kg	43,05 €	49,43 €
280	180	112	515	320	175	2,9 kg	38,05 €	44,85 €
		125	535	330	185	3,1 kg	38,60 €	-
		140	555	350	190	3,3 kg	39,65 €	46,23 €
		150	570	355	200	3,4 kg	41,75 €	48,33 €
		160	585	360	210	3,5 kg	43,75 €	50,33 €
		180	610	370	220	3,8 kg	45,15 €	52,32 €
280	200	112	490	320	175	2,8 kg	38,05 €	-
		125	510	330	185	3,0 kg	38,60 €	44,85 €
		140	530	350	195	3,2 kg	39,65 €	46,23 €
		150	545	355	200	3,3 kg	41,75 €	48,33 €
		160	560	360	210	3,4 kg	43,75 €	50,33 €
		180	585	370	220	3,7 kg	45,15 €	52,32 €
200	615	380	235	4,1 kg	45,70 €	52,87 €		



Best.-Nr. 955

Lippendichtung  
 Joints à lèvres  
 Lip sealing

Fertigungstoleranz bei den Längenmaßen ± 5 mm  
 Tolérance de fabrication pour les dimensions en longueur ± 5 mm  
 Manufacturing tolerance for the length dimensions ± 5 mm



Aerotechnik E. Siegwart GmbH  
 Untere Hofwiesen • D-66299 Friedrichsthal  
 ☎ +49 (0) 6897/859-0 • 📠 +49 (0) 6897/859-150  
 www.aerotechnik.de • info@aerotechnik.de



# ARE

## Abzweigreduzierstück 45° aus sendzimirverz. Stahl

### Té réduit 45° en acier galvanisé

### Regular tee 45° with reducer in galvanized steel

Best.-Nr.  
**55**  
**955**

Blechstärke / Épaisseur de tôle / Material thickness

∅ 71 - 300 mm s = 0,6 mm

∅ 315 - 600 mm s = 0,7 mm

∅ 630 - 710 mm s = 0,9 mm

Bestellbeispiel

Exemple de commande

Order example

Best.-Nr.	∅ d <sub>1</sub> [mm]	∅ d <sub>2</sub> [mm]	∅ d <sub>3</sub> [mm]
55	200	180	160

Länge der Steckstutzen

Longueur du raccord

Spigot length

∅ 71 - 250 mm l<sub>2</sub> = 40 mm

∅ 280 - 315 mm l<sub>2</sub> = 60 mm

∅ 355 - 630 mm l<sub>2</sub> = 80 mm

∅ 710 mm l<sub>2</sub> = 100 mm

Diese Preise gelten auch für 60°.  
Ces prix sont aussi valables pour 60°.  
These prices are also valid for 60°.

Abzweigstück, 30°, Preis + 35%

Té, 30°, Prix + 35%

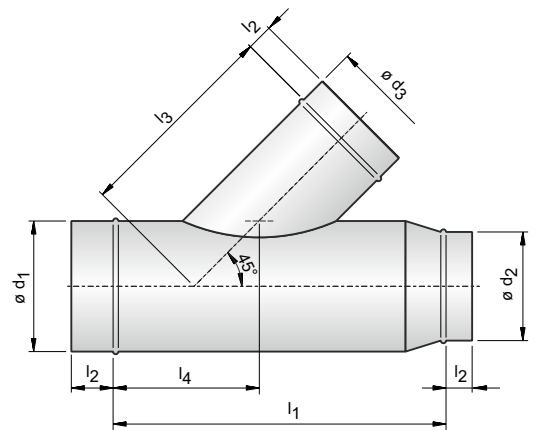
Regular tee, 30°, Price + 35%

Abzweigstück, 15°, Preis + 80%

Té, 15°, Prix + 80%

Regular tee, 15°, Price + 80%

Best.-Nr.							55	955
∅ d <sub>1</sub> [mm]	∅ d <sub>2</sub> [mm]	∅ d <sub>3</sub> [mm]	l <sub>1</sub> [mm]	l <sub>3</sub> [mm]	l <sub>4</sub> [mm]	Gewicht Poids Weight	Preis Prix Price	Preis Prix Price
280	224	112	455	320	175	2,7 kg	38,05 €	-
		125	475	330	185	2,9 kg	38,60 €	45,01 €
		140	495	350	195	3,1 kg	39,65 €	46,39 €
		150	510	355	200	3,2 kg	41,75 €	48,49 €
		160	525	360	210	3,3 kg	43,75 €	50,49 €
		180	550	370	220	3,6 kg	45,15 €	52,48 €
		200	580	380	235	4,0 kg	45,70 €	53,03 €
		224	615	390	255	4,2 kg	47,45 €	54,94 €
280	250	112	425	320	175	2,7 kg	38,05 €	66,76 €
		125	445	330	185	2,9 kg	38,60 €	45,01 €
		140	465	350	195	3,1 kg	39,65 €	46,39 €
		150	480	355	200	3,2 kg	41,75 €	48,49 €
		160	495	360	210	3,3 kg	43,75 €	50,49 €
		180	520	370	220	3,6 kg	45,15 €	52,48 €
		200	550	380	235	4,0 kg	45,70 €	53,03 €
		224	585	390	255	4,4 kg	47,45 €	54,94 €
300	200	125	535	350	185	3,6 kg	42,60 €	48,85 €
		140	555	365	195	3,9 kg	43,65 €	50,23 €
		150	570	370	200	4,1 kg	44,80 €	51,38 €
		160	585	375	210	4,2 kg	45,70 €	52,28 €
		180	610	385	220	4,5 kg	47,45 €	54,62 €
		200	640	395	235	4,9 kg	49,15 €	56,32 €
300	224	125	500	350	185	3,5 kg	42,60 €	49,01 €
		140	520	365	195	3,8 kg	43,65 €	50,39 €
		150	535	370	200	4,0 kg	44,80 €	51,54 €
		160	550	375	210	4,1 kg	45,70 €	52,44 €
		180	575	385	220	4,4 kg	47,45 €	54,78 €
		200	605	395	235	4,8 kg	49,15 €	56,48 €
224	640	405	255	5,1 kg	50,25 €	57,74 €		



Best.-Nr. 955

Lippendichtung  
Joints à lèvres  
Lip sealing

Fertigungstoleranz bei den Längenmaßen ± 5 mm  
Tolérance de fabrication pour les dimensions en longueur ± 5 mm  
Manufacturing tolerance for the length dimensions ± 5 mm

Aerotechnik E. Siegwart GmbH  
Untere Hofwiesen • D-66299 Friedrichsthal  
☎ +49 (0) 6897/859-0 • 📠 +49 (0) 6897/859-150  
www.aerotechnik.de • info@aerotechnik.de

# ARE

## Abzweigreduzierstück 45°

aus sendzimirverz. Stahl

## Té réduit 45°

en acier galvanisé

## Regular tee 45° with reducer in galvanized steel

Best.-Nr.

# 55

# 955

Blechstärke / Épaisseur de tôle / Material thickness

ø 71 - 300 mm s = 0,6 mm

ø 315 - 600 mm s = 0,7 mm

ø 630 - 710 mm s = 0,9 mm

Bestellbeispiel

Exemple de commande

Order example

Best.-Nr.	ø d <sub>1</sub> [mm]	ø d <sub>2</sub> [mm]	ø d <sub>3</sub> [mm]
55	200	180	160

Länge der Steckstutzen

Longueur du raccord

Spigot length

ø 71 - 250 mm l<sub>2</sub> = 40 mm

ø 280 - 315 mm l<sub>2</sub> = 60 mm

ø 355 - 630 mm l<sub>2</sub> = 80 mm

ø 710 mm l<sub>2</sub> = 100 mm

Diese Preise gelten auch für 60°.

Ces prix sont aussi valables pour 60°.

These prices are also valid for 60°.

Abzweigstück, 30°, Preis + 35%

Té, 30°, Prix + 35%

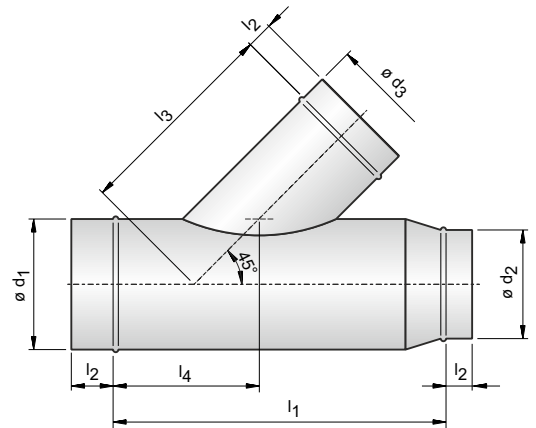
Regular tee, 30°, Price + 35%

Abzweigstück, 15°, Preis + 80%

Té, 15°, Prix + 80%

Regular tee, 15°, Price + 80%

Best.-Nr.							55	955
ø d <sub>1</sub> [mm]	ø d <sub>2</sub> [mm]	ø d <sub>3</sub> [mm]	l <sub>1</sub> [mm]	l <sub>3</sub> [mm]	l <sub>4</sub> [mm]	Gewicht Poids Weight	Preis Prix Price	Preis Prix Price
300	250	125	465	350	185	3,4 kg	42,60 €	49,01 €
		140	485	365	195	3,8 kg	43,65 €	50,39 €
		150	500	370	200	4,0 kg	44,80 €	51,54 €
		160	515	375	210	4,1 kg	45,70 €	52,44 €
		180	540	385	220	4,4 kg	47,45 €	54,78 €
		200	570	395	235	4,8 kg	49,15 €	56,48 €
		224	605	405	255	5,1 kg	50,25 €	57,74 €
		250	640	420	270	5,5 kg	52,15 €	59,64 €
300	280	125	425	350	185	3,3 kg	42,60 €	49,96 €
		140	445	365	195	3,7 kg	43,65 €	51,34 €
		150	460	370	200	3,9 kg	44,80 €	52,49 €
		160	475	375	210	4,0 kg	45,70 €	53,39 €
		180	500	385	220	4,3 kg	47,45 €	55,73 €
		200	530	395	235	4,7 kg	49,15 €	57,43 €
		224	565	405	255	5,0 kg	50,25 €	58,69 €
		250	600	420	270	5,4 kg	52,15 €	60,59 €
315	224	140	545	375	195	4,3 kg	46,50 €	53,24 €
		150	560	380	200	4,5 kg	47,15 €	53,89 €
		160	575	385	210	4,6 kg	47,80 €	54,54 €
		180	600	395	220	4,9 kg	48,85 €	56,18 €
		200	630	405	235	5,2 kg	50,90 €	58,23 €
		224	665	415	255	5,7 kg	52,40 €	59,89 €
315	250	140	510	375	195	4,3 kg	46,50 €	53,24 €
		150	525	380	200	4,5 kg	47,15 €	53,89 €
		160	540	385	210	4,6 kg	47,80 €	54,54 €
		180	565	395	220	4,9 kg	48,85 €	56,18 €
		200	595	405	235	5,4 kg	50,90 €	58,23 €
		224	630	415	255	5,7 kg	52,40 €	59,89 €
250	665	430	270	6,3 kg	54,00 €	61,49 €		



Best.-Nr. 955

Lippendichtung  
Joints à lèvres  
Lip sealing

Fertigungstoleranz bei den Längenmaßen ± 5 mm  
Tolérance de fabrication pour les dimensions en longueur ± 5 mm  
Manufacturing tolerance for the length dimensions ± 5 mm

# AG AEROTECHNIK SIEGWART

Aerotechnik E. Siegwart GmbH  
Untere Hofwiesen • D-66299 Friedrichsthal  
☎ +49 (0) 6897/859-0 • 📠 +49 (0) 6897/859-150  
www.aerotechnik.de • info@aerotechnik.de

# ARE

## Abzweigreduzierstück 45°

aus sendzimirverz. Stahl

## Té réduit 45°

en acier galvanisé

## Regular tee 45° with reducer in galvanized steel

Best.-Nr.

# 55

# 955

Blechstärke / Épaisseur de tôle / Material thickness

ø 71 - 300 mm s = 0,6 mm

ø 315 - 600 mm s = 0,7 mm

ø 630 - 710 mm s = 0,9 mm

Bestellbeispiel

Exemple de commande

Order example

Best.-Nr.	ø d <sub>1</sub> [mm]	ø d <sub>2</sub> [mm]	ø d <sub>3</sub> [mm]
55	200	180	160

Länge der Steckstutzen

Longueur du raccord

Spigot length

ø 71 - 250 mm l<sub>2</sub> = 40 mm

ø 280 - 315 mm l<sub>2</sub> = 60 mm

ø 355 - 630 mm l<sub>2</sub> = 80 mm

ø 710 mm l<sub>2</sub> = 100 mm

Diese Preise gelten auch für 60°.

Ces prix sont aussi valables pour 60°.

These prices are also valid for 60°.

Abzweigstück, 30°, Preis + 35%

Té, 30°, Prix + 35%

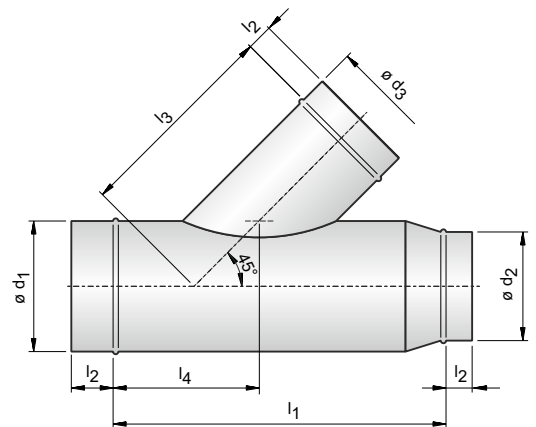
Regular tee, 30°, Price + 35%

Abzweigstück, 15°, Preis + 80%

Té, 15°, Prix + 80%

Regular tee, 15°, Price + 80%

Best.-Nr.							55	955
ø d <sub>1</sub> [mm]	ø d <sub>2</sub> [mm]	ø d <sub>3</sub> [mm]	l <sub>1</sub> [mm]	l <sub>3</sub> [mm]	l <sub>4</sub> [mm]	Gewicht Poids Weight	Preis Prix Price	Preis Prix Price
315	280	140	470	375	195	4,1 kg	46,50 €	54,19 €
		150	485	380	200	4,3 kg	47,15 €	54,84 €
		160	500	385	210	4,4 kg	47,80 €	55,49 €
		180	525	395	220	4,7 kg	48,85 €	57,13 €
		200	555	405	235	5,2 kg	50,90 €	59,18 €
		224	590	415	255	5,5 kg	52,40 €	60,84 €
		250	625	430	270	6,1 kg	54,00 €	62,44 €
		280	670	460	295	6,8 kg	55,90 €	65,35 €
315	300	140	440	375	195	4,1 kg	46,50 €	54,19 €
		150	455	380	200	4,3 kg	47,15 €	54,84 €
		160	470	385	210	4,4 kg	47,80 €	55,49 €
		180	495	395	220	4,7 kg	48,85 €	57,13 €
		200	525	405	235	5,2 kg	50,90 €	59,18 €
		224	560	415	255	5,5 kg	52,40 €	60,84 €
		250	595	430	270	6,1 kg	54,00 €	62,44 €
		280	640	460	295	6,8 kg	55,95 €	65,34 €
355	250	150	580	410	200	5,2 kg	49,55 €	56,59 €
		160	595	415	210	5,3 kg	50,80 €	57,84 €
		180	620	425	220	5,6 kg	51,60 €	59,23 €
		200	650	435	235	6,2 kg	53,40 €	61,03 €
		224	685	445	255	6,4 kg	54,75 €	62,54 €
		250	720	460	270	7,1 kg	57,05 €	64,84 €
355	280	150	540	410	200	5,1 kg	49,55 €	57,54 €
		160	555	415	210	5,2 kg	50,80 €	58,79 €
		180	580	425	220	5,5 kg	51,60 €	60,18 €
		200	610	435	235	6,1 kg	53,40 €	61,98 €
		224	645	445	255	6,3 kg	54,75 €	63,49 €
		250	680	460	270	7,0 kg	57,05 €	65,79 €
280	725	490	295	7,8 kg	59,75 €	69,44 €		



Best.-Nr. 955

Lippendichtung  
Joints à lèvres  
Lip sealing

Fertigungstoleranz bei den Längenmaßen ± 5 mm  
Tolérance de fabrication pour les dimensions en longueur ± 5 mm  
Manufacturing tolerance for the length dimensions ± 5 mm



Aerotechnik E. Siegwart GmbH  
Untere Hofwiesen • D-66299 Friedrichsthal  
☎ +49 (0) 6897/859-0 • 📠 +49 (0) 6897/859-150  
www.aerotechnik.de • info@aerotechnik.de

# ARE

## Abzweigreduzierstück 45° aus sendzimirverz. Stahl

### Té réduit 45° en acier galvanisé

### Regular tee 45° with reducer in galvanized steel

Best.-Nr.  
**55**  
**955**

Blechstärke / Épaisseur de tôle / Material thickness

- ø 71 - 300 mm s = 0,6 mm
- ø 315 - 600 mm s = 0,7 mm
- ø 630 - 710 mm s = 0,9 mm

Bestellbeispiel

Exemple de commande  
Order example

Best.-Nr.	ø d <sub>1</sub> [mm]	ø d <sub>2</sub> [mm]	ø d <sub>3</sub> [mm]
55	200	180	160

Länge der Steckstutzen

Longueur du raccord

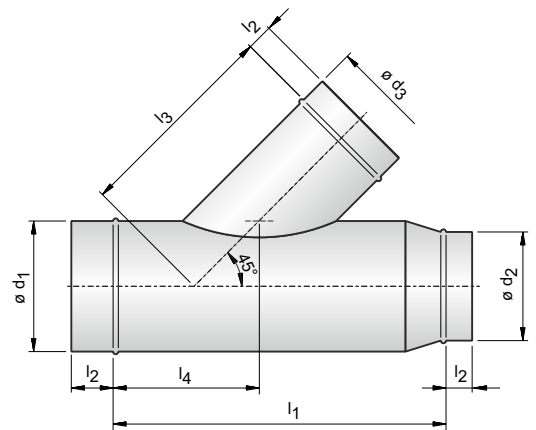
Spigot length

- ø 71 - 250 mm l<sub>2</sub> = 40 mm
- ø 280 - 315 mm l<sub>2</sub> = 60 mm
- ø 355 - 630 mm l<sub>2</sub> = 80 mm
- ø 710 mm l<sub>2</sub> = 100 mm

Diese Preise gelten auch für 60°.  
Ces prix sont aussi valables pour 60°.  
These prices are also valid for 60°.

- Abzweigstück, 30°, Preis + 35%
- Té, 30°, Prix + 35%
- Regular tee, 30°, Price + 35%
- Abzweigstück, 15°, Preis + 80%
- Té, 15°, Prix + 80%
- Regular tee, 15°, Price + 80%

Best.-Nr.						55	955	
ø d <sub>1</sub> [mm]	ø d <sub>2</sub> [mm]	ø d <sub>3</sub> [mm]	l <sub>1</sub> [mm]	l <sub>3</sub> [mm]	l <sub>4</sub> [mm]	Gewicht Poids Weight	Preis Prix Price	Preis Prix Price
355	300	150	515	410	200	4,9 kg	49,55 €	57,54 €
		160	530	415	210	5,0 kg	50,80 €	58,79 €
		180	555	425	220	5,3 kg	51,60 €	60,18 €
		200	585	435	235	5,9 kg	53,40 €	61,98 €
		224	620	445	255	6,1 kg	54,75 €	63,48 €
		250	655	460	270	6,8 kg	57,05 €	65,79 €
		280	700	490	295	7,6 kg	59,75 €	69,44 €
		300	725	500	300	8,0 kg	64,45 €	74,34 €
355	315	150	490	410	200	4,7 kg	49,55 €	57,54 €
		160	505	415	210	4,8 kg	50,80 €	58,79 €
		180	530	425	220	5,1 kg	51,60 €	60,18 €
		200	560	435	235	5,7 kg	53,40 €	61,98 €
		224	595	445	255	5,9 kg	54,75 €	63,49 €
		250	630	460	270	6,6 kg	57,05 €	65,79 €
		280	675	490	295	7,4 kg	59,75 €	69,44 €
		300	700	500	305	7,8 kg	64,45 €	74,34 €
400	280	160	620	445	210	6,3 kg	55,70 €	64,03 €
		180	645	455	220	6,6 kg	56,90 €	65,82 €
		200	675	465	235	7,2 kg	57,45 €	66,37 €
		224	710	475	255	7,6 kg	59,35 €	68,43 €
		250	745	490	270	8,1 kg	61,70 €	70,78 €
		280	790	520	295	9,0 kg	63,50 €	73,53 €
		400	300	160	585	445	210	6,2 kg
180	610			455	220	6,5 kg	56,90 €	65,82 €
200	640			465	235	7,1 kg	57,45 €	66,37 €
224	675			475	255	7,5 kg	59,35 €	68,43 €
250	710			490	270	8,0 kg	61,70 €	70,78 €
280	755			520	295	8,9 kg	63,50 €	73,53 €
		300	780	530	305	905,0 kg	68,05 €	78,08 €



Best.-Nr. 955

Lippendichtung  
Joints à lèvres  
Lip sealing

Fertigungstoleranz bei den Längenmaßen ± 5 mm  
Tolérance de fabrication pour les dimensions en longueur ± 5 mm  
Manufacturing tolerance for the length dimensions ± 5 mm



Aerotechnik E. Siegwart GmbH  
Untere Hofwiesen • D-66299 Friedrichsthal  
☎ +49 (0) 6897/859-0 • 📠 +49 (0) 6897/859-150  
www.aerotechnik.de • info@aerotechnik.de

# ARE

## Abzweigreduzierstück 45° aus sendzimirverz. Stahl

### Té réduit 45° en acier galvanisé

### Regular tee 45° with reducer in galvanized steel

Best.-Nr.  
**55**  
**955**

Blechstärke / Épaisseur de tôle / Material thickness

∅ 71 - 300 mm s = 0,6 mm  
 ∅ 315 - 600 mm s = 0,7 mm  
 ∅ 630 - 710 mm s = 0,9 mm

Länge der Steckstutzen

Longueur du raccord

Spigot length

∅ 71 - 250 mm l<sub>2</sub> = 40 mm  
 ∅ 280 - 315 mm l<sub>2</sub> = 60 mm  
 ∅ 355 - 630 mm l<sub>2</sub> = 80 mm  
 ∅ 710 mm l<sub>2</sub> = 100 mm

Diese Preise gelten auch für 60°.  
 Ces prix sont aussi valables pour 60°.  
 These prices are also valid for 60°.

Bestellbeispiel

Exemple de commande

Order example

Best.-Nr.	∅ d <sub>1</sub> [mm]	∅ d <sub>2</sub> [mm]	∅ d <sub>3</sub> [mm]
55	200	180	160

Abzweigstück, 30°, Preis + 35%

Té, 30°, Prix + 35%

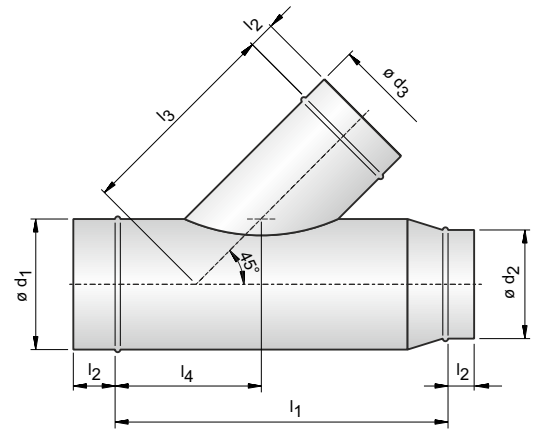
Regular tee, 30°, Price + 35%

Abzweigstück, 15°, Preis + 80%

Té, 15°, Prix + 80%

Regular tee, 15°, Price + 80%

Best.-Nr.							55	955
∅ d <sub>1</sub> [mm]	∅ d <sub>2</sub> [mm]	∅ d <sub>3</sub> [mm]	l <sub>1</sub> [mm]	l <sub>3</sub> [mm]	l <sub>4</sub> [mm]	Gewicht Poids Weight	Preis Prix Price	Preis Prix Price
400	315	160	570	445	210	6,1 kg	55,70 €	64,03 €
		180	595	455	220	6,4 kg	56,90 €	65,82 €
		200	625	465	235	7,0 kg	57,45 €	66,37 €
		224	660	475	255	7,4 kg	59,35 €	68,43 €
		250	695	490	270	7,9 kg	61,70 €	70,78 €
		280	740	520	295	8,8 kg	63,50 €	73,53 €
		300	765	530	305	9,4 kg	68,05 €	78,08 €
		315	790	535	320	9,6 kg	72,55 €	82,58 €
400	355	160	520	445	210	5,8 kg	55,70 €	64,33 €
		180	545	455	220	6,1 kg	56,90 €	66,12 €
		200	575	465	2,5	6,7 kg	57,45 €	66,67 €
		224	610	475	255	7,1 kg	59,35 €	68,73 €
		250	645	490	270	7,6 kg	61,70 €	71,08 €
		280	690	520	295	8,5 kg	63,50 €	73,83 €
		300	715	530	305	9,0 kg	68,05 €	78,38 €
		315	740	535	320	9,3 kg	72,55 €	82,88 €
450	300	180	690	490	220	7,7 kg	65,25 €	74,78 €
		200	720	500	235	8,3 kg	66,60 €	76,13 €
		224	755	510	255	8,6 kg	68,65 €	78,34 €
		250	790	525	270	9,3 kg	72,10 €	81,79 €
		280	835	555	295	10,1 kg	73,10 €	84,34 €
		300	860	565	305	106,0 kg	77,55 €	88,19 €
450	315	180	665	490	220	7,6 kg	65,25 €	74,78 €
		200	695	500	235	8,2 kg	66,60 €	76,13 €
		224	730	510	255	8,5 kg	68,65 €	78,34 €
		250	765	525	170	9,2 kg	72,10 €	81,79 €
		280	810	555	295	10,0 kg	73,70 €	84,34 €
		300	835	565	305	10,5 kg	77,55 €	88,19 €
315	860	570	320	10,9 kg	83,10 €	93,74 €		



Best.-Nr. 955

Lippendichtung  
 Joints à lèvres  
 Lip sealing

Fertigungstoleranz bei den Längenmaßen ± 5 mm  
 Tolérance de fabrication pour les dimensions en longueur ± 5 mm  
 Manufacturing tolerance for the length dimensions ± 5 mm



Aerotechnik E. Siegwart GmbH  
 Untere Hofwiesen • D-66299 Friedrichsthal  
 ☎ +49 (0) 6897/859-0 • 📠 +49 (0) 6897/859-150  
 www.aerotechnik.de • info@aerotechnik.de



# ARE

## Abzweigreduzierstück 45°

aus sendzimirverz. Stahl

## Té réduit 45°

en acier galvanisé

## Regular tee 45° with reducer

in galvanized steel

Best.-Nr.

# 55

# 955

Blechstärke / Épaisseur de tôle / Material thickness

ø 71 - 300 mm s = 0,6 mm

ø 315 - 600 mm s = 0,7 mm

ø 630 - 710 mm s = 0,9 mm

Bestellbeispiel

Exemple de commande

Order example

Best.-Nr.	ø d <sub>1</sub> [mm]	ø d <sub>2</sub> [mm]	ø d <sub>3</sub> [mm]
55	200	180	160

Länge der Steckstutzen

Longueur du raccord

Spigot length

ø 71 - 250 mm l<sub>2</sub> = 40 mm

ø 280 - 315 mm l<sub>2</sub> = 60 mm

ø 355 - 630 mm l<sub>2</sub> = 80 mm

ø 710 mm l<sub>2</sub> = 100 mm

Diese Preise gelten auch für 60°.

Ces prix sont aussi valables pour 60°.

These prices are also valid for 60°.

Abzweigstück, 30°, Preis + 35%

Té, 30°, Prix + 35%

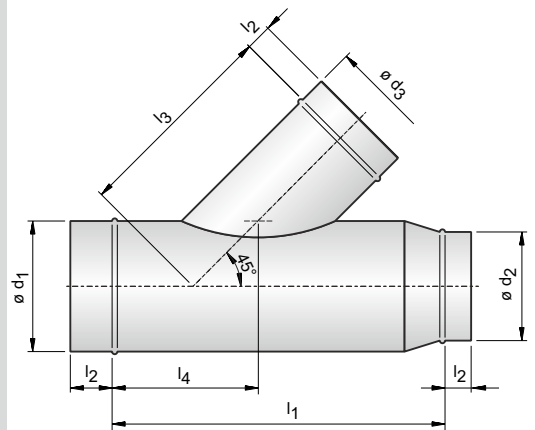
Regular tee, 30°, Price + 35%

Abzweigstück, 15°, Preis + 80%

Té, 15°, Prix + 80%

Regular tee, 15°, Price + 80%

Best.-Nr.							55	955
ø d <sub>1</sub> [mm]	ø d <sub>2</sub> [mm]	ø d <sub>3</sub> [mm]	l <sub>1</sub> [mm]	l <sub>3</sub> [mm]	l <sub>4</sub> [mm]	Gewicht Poids Weight	Preis Prix Price	Preis Prix Price
450	355	180	610	490	220	7,3 kg	65,25 €	75,08 €
		200	640	500	235	7,9 kg	66,60 €	76,43 €
		224	675	510	255	8,2 kg	68,65 €	78,64 €
		250	710	525	170	8,9 kg	72,10 €	82,09 €
		280	755	555	295	9,7 kg	73,70 €	84,64 €
		300	780	565	305	10,2 kg	77,55 €	88,49 €
		315	805	570	320	10,6 kg	83,10 €	94,04 €
		355	860	590	345	11,6 kg	87,20 €	98,44 €
450	400	180	555	490	220	7,1 kg	65,25 €	75,42 €
		200	585	500	235	7,7 kg	66,60 €	76,77 €
		224	620	510	255	8,0 kg	68,65 €	78,98 €
		250	655	525	270	8,7 kg	72,10 €	82,43 €
		280	700	555	295	9,5 kg	73,70 €	84,98 €
		300	725	565	305	10,0 kg	77,55 €	88,83 €
		315	750	570	320	10,4 kg	83,10 €	94,38 €
		355	805	590	345	11,4 kg	87,20 €	98,78 €
500	315	200	765	535	235	9,3 kg	76,05 €	85,85 €
		224	800	550	255	9,6 kg	78,40 €	88,36 €
		250	835	560	270	10,4 kg	79,75 €	89,71 €
		280	880	590	295	11,3 kg	81,60 €	92,51 €
		300	905	600	305	11,8 kg	87,25 €	98,16 €
		315	930	610	320	12,2 kg	90,60 €	101,51 €
500	355	200	710	535	235	9,0 kg	76,05 €	86,15 €
		224	745	550	255	9,3 kg	78,40 €	88,66 €
		250	780	560	270	10,1 kg	79,75 €	90,01 €
		280	825	590	295	11,0 kg	81,60 €	92,81 €
		300	850	600	305	11,5 kg	87,25 €	98,46 €
		315	875	610	320	11,9 kg	90,60 €	101,81 €
		355	930	630	345	13,0 kg	95,35 €	106,87 €



Best.-Nr. 955

Lippendichtung  
Joints à lèvres  
Lip sealing

Fertigungstoleranz bei den Längenmaßen ± 5 mm  
Tolérance de fabrication pour les dimensions en longueur ± 5 mm  
Manufacturing tolerance for the length dimensions ± 5 mm



Aerotechnik E. Siegwart GmbH  
Untere Hofwiesen • D-66299 Friedrichsthal  
☎ +49 (0) 6897/859-0 • 📠 +49 (0) 6897/859-150  
www.aerotechnik.de • info@aerotechnik.de



# ARE

## Abzweigreduzierstück 45° aus sendzimirverz. Stahl

### Té réduit 45° en acier galvanisé

### Regular tee 45° with reducer in galvanized steel

Best.-Nr.  
**55**  
**955**

Blechstärke / Épaisseur de tôle / Material thickness

ø 71 - 300 mm s = 0,6 mm  
 ø 315 - 600 mm s = 0,7 mm  
 ø 630 - 710 mm s = 0,9 mm

Bestellbeispiel

Exemple de commande  
 Order example

Best.-Nr.	ø d <sub>1</sub> [mm]	ø d <sub>2</sub> [mm]	ø d <sub>3</sub> [mm]
55	200	180	160

Länge der Steckstutzen

Longueur du raccord

Spigot length

ø 71 - 250 mm l<sub>2</sub> = 40 mm  
 ø 280 - 315 mm l<sub>2</sub> = 60 mm  
 ø 355 - 630 mm l<sub>2</sub> = 80 mm  
 ø 710 mm l<sub>2</sub> = 100 mm

Diese Preise gelten auch für 60°.  
 Ces prix sont aussi valables pour 60°.  
 These prices are also valid for 60°.

Abzweigstück, 30°, Preis + 35%

Té, 30°, Prix + 35%

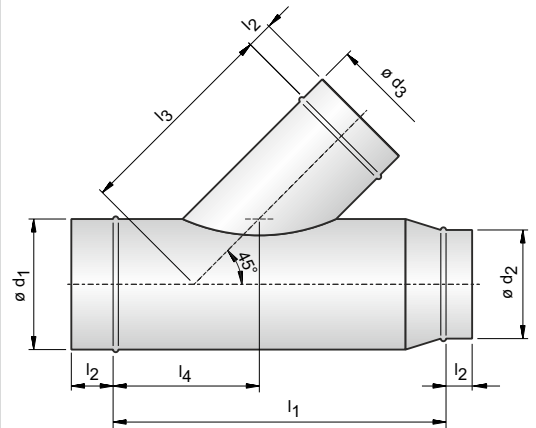
Regular tee, 30°, Price + 35%

Abzweigstück, 15°, Preis + 80%

Té, 15°, Prix + 80%

Regular tee, 15°, Price + 80%

Best.-Nr.							55	955
ø d <sub>1</sub> [mm]	ø d <sub>2</sub> [mm]	ø d <sub>3</sub> [mm]	l <sub>1</sub> [mm]	l <sub>3</sub> [mm]	l <sub>4</sub> [mm]	Gewicht Poids Weight	Preis Prix Price	Preis Prix Price
500	400	200	660	535	235	8,8 kg	76,05 €	86,49 €
		224	680	550	255	9,1 kg	78,40 €	89,00 €
		250	720	560	270	9,9 kg	79,75 €	90,35 €
		280	765	590	295	10,8 kg	81,60 €	93,15 €
		300	790	600	305	11,3 kg	87,25 €	98,80 €
		315	815	610	320	11,7 kg	90,60 €	102,15 €
		355	870	630	345	12,8 kg	93,35 €	107,20 €
		400	935	650	380	14,4 kg	98,90 €	111,09 €
500	450	200	585	535	235	8,3 kg	76,05 €	87,10 €
		224	620	550	255	8,6 kg	78,40 €	89,61 €
		250	655	560	270	9,4 kg	79,75 €	90,96 €
		280	700	590	295	10,3 kg	81,60 €	93,76 €
		300	725	600	305	10,8 kg	87,25 €	99,41 €
		315	750	610	320	11,2 kg	90,60 €	102,76 €
		355	805	630	345	12,3 kg	93,35 €	105,81 €
		400	870	650	380	13,8 kg	98,90 €	111,70 €
560	355	224	930	590	280	11,5 kg	84,55 €	-
		250	965	605	300	12,3 kg	86,50 €	-
		280	1005	630	320	13,1 kg	88,10 €	-
		300	1030	640	330	13,7 kg	93,95 €	-
		315	1055	650	345	14,1 kg	97,89 €	-
		355	1115	670	375	15,3 kg	101,55 €	-
560	400	224	825	590	280	11,3 kg	84,55 €	-
		250	860	605	300	12,1 kg	86,50 €	-
		280	900	630	320	12,9 kg	88,10 €	-
		300	925	640	330	13,5 kg	93,95 €	-
		315	950	650	345	13,9 kg	97,85 €	-
		355	1010	670	375	15,1 kg	101,55 €	-
400	1070	690	405	16,6 kg	104,80 €	-		



Best.-Nr. 955

Lippendichtung  
 Joints à lèvres  
 Lip sealing

Fertigungstoleranz bei den Längenmaßen ± 5 mm  
 Tolérance de fabrication pour les dimensions en longueur ± 5 mm  
 Manufacturing tolerance for the length dimensions ± 5 mm



Aerotechnik E. Siegwart GmbH  
 Untere Hofwiesen • D-66299 Friedrichsthal  
 ☎ +49 (0) 6897/859-0 • 📠 +49 (0) 6897/859-150  
 www.aerotechnik.de • info@aerotechnik.de

# ARE

## Abzweigreduzierstück 45° aus sendzimirverz. Stahl

### Té réduit 45° en acier galvanisé

### Regular tee 45° with reducer in galvanized steel

Best.-Nr.  
**55**  

---

**955**

Blechstärke / Épaisseur de tôle / Material thickness

∅ 71 - 300 mm s = 0,6 mm  
 ∅ 315 - 600 mm s = 0,7 mm  
 ∅ 630 - 710 mm s = 0,9 mm

Bestellbeispiel

Exemple de commande  
 Order example

Best.-Nr.	∅ d <sub>1</sub> [mm]	∅ d <sub>2</sub> [mm]	∅ d <sub>3</sub> [mm]
55	200	180	160

Länge der Steckstutzen

Longueur du raccord

Spigot length

∅ 71 - 250 mm l<sub>2</sub> = 40 mm  
 ∅ 280 - 315 mm l<sub>2</sub> = 60 mm  
 ∅ 355 - 630 mm l<sub>2</sub> = 80 mm  
 ∅ 710 mm l<sub>2</sub> = 100 mm

Diese Preise gelten auch für 60°.  
 Ces prix sont aussi valables pour 60°.  
 These prices are also valid for 60°.

Abzweigstück, 30°, Preis + 35%

Té, 30°, Prix + 35%

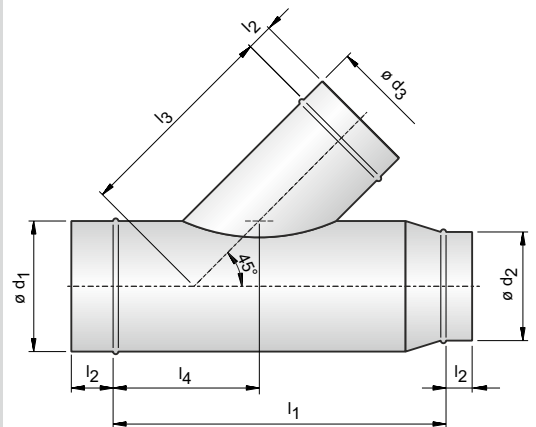
Regular tee, 30°, Price + 35%

Abzweigstück, 15°, Preis + 80%

Té, 15°, Prix + 80%

Regular tee, 15°, Price + 80%

Best.-Nr.							55	955
∅ d <sub>1</sub> [mm]	∅ d <sub>2</sub> [mm]	∅ d <sub>3</sub> [mm]	l <sub>1</sub> [mm]	l <sub>3</sub> [mm]	l <sub>4</sub> [mm]	Gewicht Poids Weight	Preis Prix Price	Preis Prix Price
560	450	224	760	590	280	10,9 kg	84,55 €	-
		250	795	605	300	11,7 kg	86,50 €	-
		280	835	630	320	12,5 kg	88,10 €	-
		300	860	640	330	13,1 kg	93,95 €	-
		315	885	650	345	13,5 kg	97,85 €	-
		355	945	670	375	14,7 kg	101,55 €	-
		400	1005	690	405	16,2 kg	104,80 €	-
		450	1075	715	440	17,8 kg	109,75 €	-
560	500	224	690	590	280	10,3 kg	84,55 €	-
		250	725	605	300	11,3 kg	86,50 €	-
		280	765	630	320	11,9 kg	88,10 €	-
		300	790	640	330	12,5 kg	93,95 €	-
		315	815	650	345	12,9 kg	97,85 €	-
		355	875	670	375	14,1 kg	101,55 €	-
		400	935	690	405	15,6 kg	104,80 €	-
		450	1005	715	440	17,2 kg	109,75 €	-
600	400	250	905	630	300	14,8 kg	92,90 €	-
		280	945	655	320	15,8 kg	96,45 €	-
		300	970	665	330	16,4 kg	101,90 €	-
		315	995	675	345	16,9 kg	104,25 €	-
		355	1055	695	375	18,4 kg	107,70 €	-
		400	1115	715	405	20,0 kg	112,25 €	-
600	450	250	790	630	300	13,7 kg	92,90 €	-
		280	830	655	320	14,7 kg	96,45 €	-
		300	855	665	330	15,3 kg	101,90 €	-
		315	880	675	345	15,8 kg	104,25 €	-
		355	940	695	375	17,3 kg	107,70 €	-
		400	1000	715	405	18,9 kg	112,25 €	-
450	1070	740	440	20,6 kg	117,40 €	-		



Best.-Nr. 955

Lippendichtung  
 Joints à lèvres  
 Lip sealing

Fertigungstoleranz bei den Längenmaßen ± 5 mm  
 Tolérance de fabrication pour les dimensions en longueur ± 5 mm  
 Manufacturing tolerance for the length dimensions ± 5 mm



Aerotechnik E. Siegwart GmbH  
 Untere Hofwiesen • D-66299 Friedrichsthal  
 ☎ +49 (0) 6897/859-0 • 📠 +49 (0) 6897/859-150  
 www.aerotechnik.de • info@aerotechnik.de

# ARE

## Abzweigreduzierstück 45° aus sendzimirverz. Stahl

### Té réduit 45° en acier galvanisé

### Regular tee 45° with reducer in galvanized steel

Best.-Nr.  
**55**  

---

**955**

Blechstärke / Épaisseur de tôle / Material thickness

∅ 71 - 300 mm s = 0,6 mm  
 ∅ 315 - 600 mm s = 0,7 mm  
 ∅ 630 - 710 mm s = 0,9 mm

Bestellbeispiel

Exemple de commande  
 Order example

Best.-Nr.	∅ d <sub>1</sub> [mm]	∅ d <sub>2</sub> [mm]	∅ d <sub>3</sub> [mm]
55	200	180	160

Länge der Steckstutzen

Longueur du raccord

Spigot length

∅ 71 - 250 mm l<sub>2</sub> = 40 mm  
 ∅ 280 - 315 mm l<sub>2</sub> = 60 mm  
 ∅ 355 - 630 mm l<sub>2</sub> = 80 mm  
 ∅ 710 mm l<sub>2</sub> = 100 mm

Diese Preise gelten auch für 60°.  
 Ces prix sont aussi valables pour 60°.  
 These prices are also valid for 60°.

Abzweigstück, 30°, Preis + 35%

Té, 30°, Prix + 35%

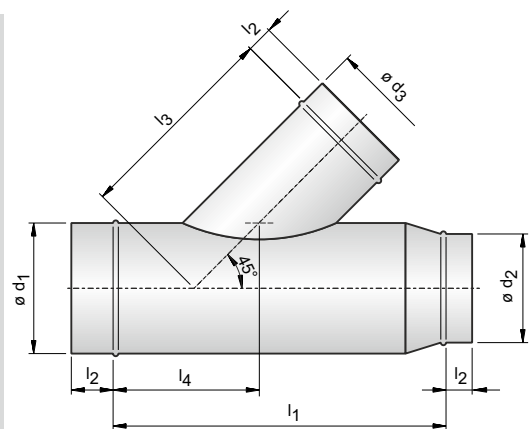
Regular tee, 30°, Price + 35%

Abzweigstück, 15°, Preis + 80%

Té, 15°, Prix + 80%

Regular tee, 15°, Price + 80%

Best.-Nr.						55	955	
∅ d <sub>1</sub> [mm]	∅ d <sub>2</sub> [mm]	∅ d <sub>3</sub> [mm]	l <sub>1</sub> [mm]	l <sub>3</sub> [mm]	l <sub>4</sub> [mm]	Gewicht Poids Weight	Preis Prix Price	Preis Prix Price
600	500	250	770	630	300	13,7 kg	92,90 €	-
		280	810	655	320	14,7 kg	96,45 €	-
		300	835	665	330	15,3 kg	101,90 €	-
		315	860	675	345	15,8 kg	104,25 €	-
		355	920	695	375	17,3 kg	107,70 €	-
		400	980	715	405	18,9 kg	112,25 €	-
		450	1050	740	440	20,6 kg	117,40 €	-
		500	1120	765	475	22,7 kg	123,45 €	-
600	560	250	690	630	300	12,9 kg	92,90 €	-
		280	730	655	320	13,9 kg	96,45 €	-
		300	755	665	330	14,5 kg	101,90 €	-
		315	780	675	345	15,0 kg	104,25 €	-
		355	840	695	375	16,5 kg	107,70 €	-
		400	900	715	405	18,1 kg	112,25 €	-
		450	970	740	440	19,8 kg	117,40 €	-
		500	1040	765	475	21,9 kg	123,45 €	-
		560	1130	825	520	24,8 kg	128,40 €	-
630	450	280	925	680	320	17,0 kg	113,35 €	-
		300	950	690	330	17,6 kg	116,45 €	-
		315	975	700	345	18,1 kg	119,05 €	-
		355	1035	720	375	19,8 kg	125,85 €	-
		400	1095	740	405	21,7 kg	135,70 €	-
		450	1165	765	440	23,6 kg	143,90 €	-
630	500	280	860	680	320	16,4 kg	113,35 €	-
		300	885	690	330	17,0 kg	116,45 €	-
		315	910	700	345	17,5 kg	119,05 €	-
		355	970	720	375	19,2 kg	125,85 €	-
		400	1030	740	405	21,1 kg	135,70 €	-
		450	1100	765	440	23,0 kg	143,90 €	-
		500	1170	790	475	25,1 kg	152,60 €	-



Best.-Nr. 955

Lippendichtung  
 Joints à lèvres  
 Lip sealing

Fertigungstoleranz bei den Längenmaßen ± 5 mm  
 Tolérance de fabrication pour les dimensions en longueur ± 5 mm  
 Manufacturing tolerance for the length dimensions ± 5 mm



Aerotechnik E. Siegwart GmbH  
 Untere Hofwiesen • D-66299 Friedrichsthal  
 ☎ +49 (0) 6897/859-0 • 📠 +49 (0) 6897/859-150  
 www.aerotechnik.de • info@aerotechnik.de

# ARE

## Abzweigreduzierstück 45° aus sendzimirverz. Stahl

### Té réduit 45° en acier galvanisé

### Regular tee 45° with reducer in galvanized steel

Best.-Nr.  
**55**  
**955**

Blechstärke / Épaisseur de tôle / Material thickness

∅ 71 - 300 mm s = 0,6 mm  
 ∅ 315 - 600 mm s = 0,7 mm  
 ∅ 630 - 710 mm s = 0,9 mm

Bestellbeispiel

Exemple de commande  
 Order example

Best.-Nr.	∅ d <sub>1</sub> [mm]	∅ d <sub>2</sub> [mm]	∅ d <sub>3</sub> [mm]
55	200	180	160

Länge der Steckstutzen

Longueur du raccord

Spigot length

∅ 71 - 250 mm l<sub>2</sub> = 40 mm  
 ∅ 280 - 315 mm l<sub>2</sub> = 60 mm  
 ∅ 355 - 630 mm l<sub>2</sub> = 80 mm  
 ∅ 710 mm l<sub>2</sub> = 100 mm

Diese Preise gelten auch für 60°.  
 Ces prix sont aussi valables pour 60°.  
 These prices are also valid for 60°.

Abzweigstück, 30°, Preis + 35%

Té, 30°, Prix + 35%

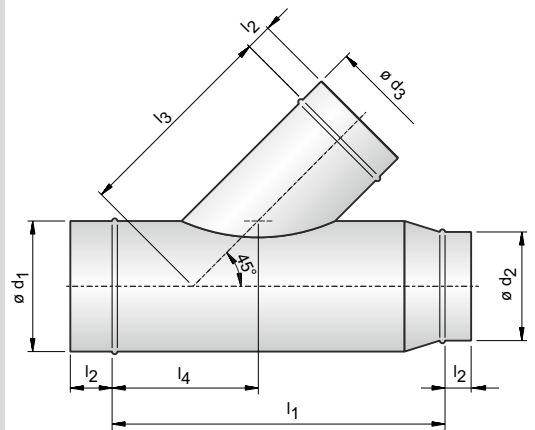
Regular tee, 30°, Price + 35%

Abzweigstück, 15°, Preis + 80%

Té, 15°, Prix + 80%

Regular tee, 15°, Price + 80%

Best.-Nr.							55	955
∅ d <sub>1</sub> [mm]	∅ d <sub>2</sub> [mm]	∅ d <sub>3</sub> [mm]	l <sub>1</sub> [mm]	l <sub>3</sub> [mm]	l <sub>4</sub> [mm]	Gewicht Poids Weight	Preis Prix Price	Preis Prix Price
630	560	280	775	680	320	15,5 kg	113,35 €	-
		300	800	690	330	16,1 kg	116,45 €	-
		315	825	700	345	16,6 kg	119,00 €	-
		355	885	720	375	18,3 kg	125,85 €	-
		400	945	740	405	20,2 kg	135,70 €	-
		450	1015	765	440	22,2 kg	143,90 €	-
		500	1085	790	475	24,2 kg	152,60 €	-
		560	1175	850	520	27,3 kg	162,10 €	-
630	600	280	715	680	320	14,9 kg	113,35 €	-
		300	740	690	330	15,5 kg	116,45 €	-
		315	765	700	345	16,0 kg	119,05 €	-
		355	825	720	375	17,7 kg	125,85 €	-
		400	885	740	405	19,6 kg	135,70 €	-
		450	955	765	440	21,5 kg	143,90 €	-
		500	1025	790	475	23,6 kg	152,60 €	-
		560	1115	850	520	26,7 kg	162,10 €	-
710	500	300	1000	745	330	20,5 kg	138,55 €	-
		315	1025	755	345	21,0 kg	141,10 €	-
		355	1085	775	375	22,7 kg	148,80 €	-
		400	1145	800	405	24,6 kg	158,95 €	-
		450	1215	825	440	26,8 kg	169,15 €	-
		500	1285	850	475	29,0 kg	179,35 €	-
710	560	300	915	745	330	19,7 kg	138,55 €	-
		315	940	755	345	20,2 kg	141,10 €	-
		355	1000	775	375	21,9 kg	148,80 €	-
		400	1060	800	405	23,8 kg	158,95 €	-
		450	1130	825	440	26,0 kg	169,15 €	-
		500	1200	850	475	28,2 kg	179,35 €	-
560	1290	905	520	31,4 kg	190,15 €	-		



Best.-Nr. 955

Lippendichtung  
 Joints à lèvres  
 Lip sealing

Fertigungstoleranz bei den Längenmaßen ± 5 mm  
 Tolérance de fabrication pour les dimensions en longueur ± 5 mm  
 Manufacturing tolerance for the length dimensions ± 5 mm



Aerotechnik E. Siegwart GmbH  
 Untere Hofwiesen • D-66299 Friedrichsthal  
 ☎ +49 (0) 6897/859-0 • 📠 +49 (0) 6897/859-150  
 www.aerotechnik.de • info@aerotechnik.de

# ARE

**Abzweigreduzierstück 45°** aus sendzimirverz. Stahl  
**Té réduit 45°** en acier galvanisé  
**Regular tee 45° with reducer** in galvanized steel

Best.-Nr.  
**55**  
**955**

Blechstärke / Épaisseur de tôle / Material thickness

∅ 71 - 300 mm s = 0,6 mm  
 ∅ 315 - 600 mm s = 0,7 mm  
 ∅ 630 - 710 mm s = 0,9 mm

Länge der Steckstutzen

Longueur du raccord

Spigot length

∅ 71 - 250 mm l<sub>2</sub> = 40 mm  
 ∅ 280 - 315 mm l<sub>2</sub> = 60 mm  
 ∅ 355 - 630 mm l<sub>2</sub> = 80 mm  
 ∅ 710 mm l<sub>2</sub> = 100 mm

Diese Preise gelten auch für 60°.  
 Ces prix sont aussi valables pour 60°.  
 These prices are also valid for 60°.

Bestellbeispiel

Exemple de commande

Order example

Best.-Nr.	∅ d <sub>1</sub> [mm]	∅ d <sub>2</sub> [mm]	∅ d <sub>3</sub> [mm]
55	200	180	160

Abzweigstück, 30°, Preis + 35%

Té, 30°, Prix + 35%

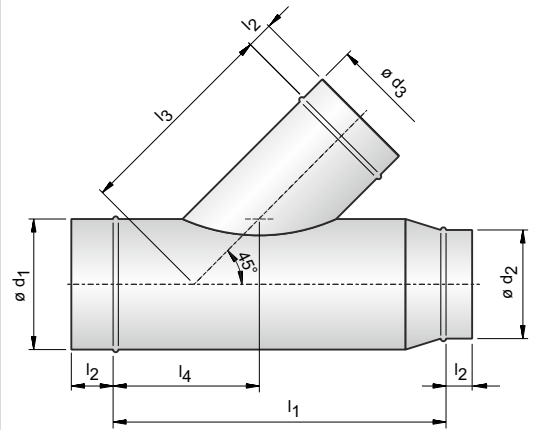
Regular tee, 30°, Price + 35%

Abzweigstück, 15°, Preis + 80%

Té, 15°, Prix + 80%

Regular tee, 15°, Price + 80%

Best.-Nr.						55	955	
∅ d <sub>1</sub> [mm]	∅ d <sub>2</sub> [mm]	∅ d <sub>3</sub> [mm]	l <sub>1</sub> [mm]	l <sub>3</sub> [mm]	l <sub>4</sub> [mm]	Gewicht Poids Weight	Preis Prix Price	Preis Prix Price
710	600	300	865	745	330	19,1 kg	138,55 €	-
		315	890	755	345	19,6 kg	141,10 €	-
		355	950	775	375	21,3 kg	148,80 €	-
		400	1010	800	405	23,2 kg	158,95 €	-
		450	1080	825	440	25,4 kg	169,15 €	-
		500	1150	850	475	27,6 kg	179,35 €	-
		560	1240	905	520	30,8 kg	190,15 €	-
		600	1290	925	545	32,8 kg	197,60 €	-
710	630	300	820	745	330	18,6 kg	138,55 €	-
		315	845	755	345	19,1 kg	141,10 €	-
		355	905	775	375	20,8 kg	148,80 €	-
		400	965	800	405	22,7 kg	158,95 €	-
		450	1035	825	440	24,9 kg	169,10 €	-
		500	1105	850	475	27,1 kg	179,35 €	-
		560	1195	905	520	30,3 kg	190,15 €	-
		600	1245	925	545	32,3 kg	197,60 €	-
630	1295	940	570	33,9 kg	205,85 €	-		



Best.-Nr. 955

Lippendichtung  
 Joints à lèvres  
 Lip sealing

Fertigungstoleranz bei den Längenmaßen ± 5 mm  
 Tolérance de fabrication pour les dimensions en longueur ± 5 mm  
 Manufacturing tolerance for the length dimensions ± 5 mm



Aerotechnik E. Siegwart GmbH  
 Untere Hofwiesen • D-66299 Friedrichsthal  
 ☎ +49 (0) 6897/859-0 • 📠 +49 (0) 6897/859-150  
 www.aerotechnik.de • info@aerotechnik.de