

STE

Sattelstück / Piquage / Collar saddle 90°

gepreßt und kalibriert, mit günstigem Strömungsradius
 embouti et calibré, rayon d'écoulement favorable
 pressed and calibrated, favourable flow radius

aus sendzimirverzinktem Stahl
 en acier galvanisé
 in galvanized steel

Best.-Nr.

52**952**

Blechstärke / Épaisseur de tôle / Material thickness
 ø 50 - 315 mm s = 0,70 mm

Länge der Steckstutzen / Longueur du raccord
 Spigot length

ø 50 - 80 mm l₂ = 25 mm
 ø 100 - 250 mm l₂ = 40 mm
 ø 280 - 315 mm l₂ = 60 mm

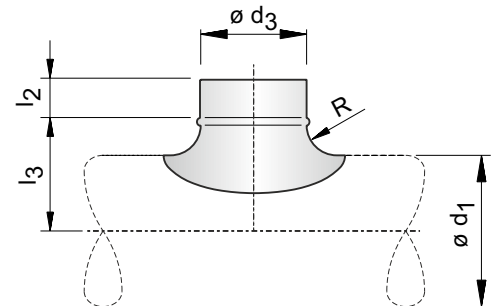
Bestellbeispiel
 Exemple de commande
 Order example

Best.-Nr.	ø d ₁ [mm]	ø d ₃ [mm]
52	160	125

Lieferung
 Livraison
 Delivery

ø d ₁ [mm]	ø d ₃ [mm]
150	125

Best.-Nr.					52	952
ø d ₁ * [mm]	ø d ₃ [mm]	l ₃ [mm]	R [mm]	Gewicht Poids Weight	Preis / Stück Prix / Pièce Price / Unit	Preis / Stück Prix / Pièce Price / Unit
90		55				
100	50	60	10	0,10 kg	6,40 €	-
112		65				
125	50	70	10	0,10 kg	6,40 €	-
90		55				
100	63	60	10	0,10 kg	4,75 €	-
112		65				
125	63	70	10	0,10 kg	4,75 €	-
140		80				
150	63	85	10	0,10 kg	4,75 €	-
160		90				
180		100				
200	63	110	10	0,10 kg	4,75 €	-
224		125				
90		55				
100	71	60	10	0,10 kg	4,75 €	-
112		65				
125	71	70	10	0,10 kg	4,75 €	-
140		80				
150		85				
160	71	90	10	0,10 kg	4,75 €	-
180		100				
200	71	110	10	0,10 kg	4,75 €	-
224		125				
90		55				
100	75	60	10	0,10 kg	4,85 €	5,95 €
112		65				
125	75	70	10	0,10 kg	4,85 €	5,95 €
140		80				
150		85				5,95 €
160	75	90	10	0,10 kg	4,85 €	
180		100				
200	75	110	10	0,10 kg	4,85 €	5,95 €
224		125				



*ø d₁ / d₃ = Bestellmaße - **Fett gedruckt** = Lieferung
 *ø d₁ / d₃ = Dimensions commandées - **Impression en caractères gras** = Livraison
 *ø d₁ / d₃ = Ordered dimension - **Bold type** = Delivery

Fertigungstoleranz bei den Längenmaßen ± 5 mm
 Tolérance de fabrication pour les dimensions en longueur ± 5 mm
 Manufacturing tolerance for the length dimensions ± 5 mm



Aerotechnik E. Siegwart GmbH
 Untere Hofwiesen • D-66299 Friedrichsthal
 ☎ +49 (0) 6897/859-0 • 📠 +49 (0) 6897/859-150
 www.aerotechnik.de • info@aerotechnik.de

STE

Sattelstück / Piquage / Collar saddle 90°

gepreßt und kalibriert, mit günstigem Strömungsradius
 embouti et calibré, rayon d'écoulement favorable
 pressed and calibrated, favourable flow radius

aus sendzimirverzinktem Stahl
 en acier galvanisé
 in galvanized steel

Best.-Nr.

52**952**

Blechstärke / Épaisseur de tôle / Material thickness
 ø 50 - 315 mm s = 0,70 mm

Länge der Steckstutzen / Longueur du raccord
 Spigot length

ø 50 - 80 mm l₂ = 25 mm
 ø 100 - 250 mm l₂ = 40 mm
 ø 280 - 315 mm l₂ = 60 mm

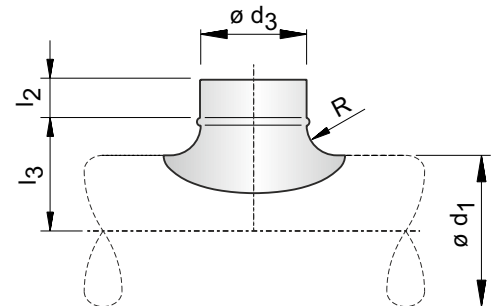
Bestellbeispiel
 Exemple de commande
 Order example

Best.-Nr.	ø d ₁ [mm]	ø d ₃ [mm]
52	160	125

Lieferung
 Livraison
 Delivery

ø d ₁ [mm]	ø d ₃ [mm]
150	125

Best.-Nr.				52	952	
ø d ₁ * [mm]	ø d ₃ [mm]	l ₃ [mm]	R [mm]	Gewicht Poids Weight	Preis / Stück Prix / Pièce Price / Unit	Preis / Stück Prix / Pièce Price / Unit
80	80	50	10	0,15 kg	4,85 €	5,95 €
90		55				
100	80	60	10	0,15 kg	4,85 €	5,95 €
112		65				
125	80	70	10	0,15 kg	4,85 €	5,95 €
140		80				
150	80	85	10	0,15 kg	4,85 €	5,95 €
160		90				
180		100				
200	80	110	10	0,15 kg	4,85 €	5,95 €
224		120				
100	100	65	15	0,20 kg	5,15 €	6,25 €
112		70				
125	100	75	15	0,20 kg	5,15 €	6,25 €
140		85				
150	100	90	15	0,20 kg	5,15 €	6,25 €
160		95				
180		105				
200	100	115	15	0,20 kg	5,15 €	6,25 €
224		125				
250		140				
280	100	155	15	0,20 kg	5,15 €	6,25 €
300		165				
315		170				
355		190				
400	100	215	15	0,20 kg	5,15 €	6,25 €
450		240				
500		265				
125	125	75	15	0,25 kg	5,65 €	6,75 €
140		85				
150	125	90	15	0,25 kg	5,65 €	6,75 €
160		95				



*ø d₁ / d₃ = Bestellmaße - **Fett gedruckt** = Lieferung
 *ø d₁ / d₃ = Dimensions commandées - **Impression en caractères gras** = Livraison
 *ø d₁ / d₃ = Ordered dimension - **Bold type** = Delivery



Fertigungstoleranz bei den Längenmaßen ± 5 mm
 Tolérance de fabrication pour les dimensions en longueur ± 5 mm
 Manufacturing tolerance for the length dimensions ± 5 mm

Aerotechnik E. Siegwart GmbH
 Untere Hofwiesen • D-66299 Friedrichsthal
 ☎ +49 (0) 6897/859-0 • 📠 +49 (0) 6897/859-150
 www.aerotechnik.de • info@aerotechnik.de

STE

Sattelstück / Piquage / Collar saddle 90°

gepreßt und kalibriert, mit günstigem Strömungsradius
 embouti et calibré, rayon d'écoulement favorable
 pressed and calibrated, favourable flow radius

aus sendzimirverzinktem Stahl
 en acier galvanisé
 in galvanized steel

Best.-Nr.

52**952**

Blechstärke / Épaisseur de tôle / Material thickness
 ø 50 - 315 mm s = 0,70 mm

Länge der Steckstutzen / Longueur du raccord
 Spigot length

ø 50 - 80 mm l₂ = 25 mm
 ø 100 - 250 mm l₂ = 40 mm
 ø 280 - 315 mm l₂ = 60 mm

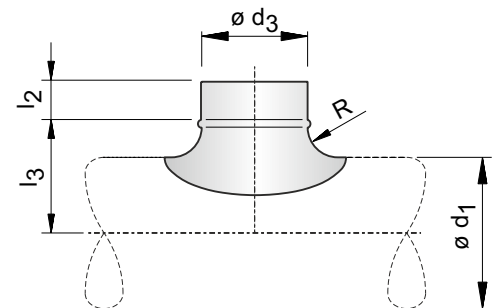
Bestellbeispiel
 Exemple de commande
 Order example

Best.-Nr.	ø d ₁ [mm]	ø d ₃ [mm]
52	160	125

Lieferung
 Livraison
 Delivery

ø d ₁ [mm]	ø d ₃ [mm]
150	125

Best.-Nr.				52	952	
ø d ₁ * [mm]	ø d ₃ [mm]	l ₃ [mm]	R [mm]	Gewicht Poids Weight	Preis / Stück Prix / Pièce Price / Unit	Preis / Stück Prix / Pièce Price / Unit
180	125	105	15	0,25 kg	5,65 €	6,75 €
200		115				
224		125				
250	125	140	15	0,25 kg	5,65 €	6,75 €
280		155				
300		165				
315		170				
355	125	190	15	0,25 kg	5,65 €	6,75 €
400		215				
450		240				
500	125	265	15	0,25 kg	5,65 €	6,75 €
560		295				
600		315				
630		330				
140	140	90	20	0,35 kg	6,05 €	7,48 €
150		95				
160	140	100	20	0,35 kg		7,48 €
180	140	110	20	0,35 kg	6,05 €	7,48 €
200		120				
224		130				
250	140	145	20	0,35 kg	6,05 €	7,48 €
280		160				
300		170				
315		175				
355	140	195	20	0,35 kg	6,05 €	7,48 €
400		220				
450		245				
500		270				



*ø d₁ / d₃ = Bestellmaße - **Fett gedruckt** = Lieferung
 *ø d₁ / d₃ = Dimensions commandées - **Impression en caractères gras** = Livraison
 *ø d₁ / d₃ = Ordered dimension - **Bold type** = Delivery



Fertigungstoleranz bei den Längenmaßen ± 5 mm
 Tolérance de fabrication pour les dimensions en longueur ± 5 mm
 Manufacturing tolerance for the length dimensions ± 5 mm



Aerotechnik E. Siegwart GmbH
 Untere Hofwiesen • D-66299 Friedrichsthal
 ☎ +49 (0) 6897/859-0 • 📠 +49 (0) 6897/859-150
 www.aerotechnik.de • info@aerotechnik.de

STE

Sattelstück / Piquage / Collar saddle 90°

gepreßt und kalibriert, mit günstigem Strömungsradius
 embouti et calibré, rayon d'écoulement favorable
 pressed and calibrated, favourable flow radius

aus sendzimirverzinktem Stahl
 en acier galvanisé
 in galvanized steel

Best.-Nr.

52**952**

Blechstärke / Épaisseur de tôle / Material thickness
 ø 50 - 315 mm s = 0,70 mm

Länge der Steckstutzen / Longueur du raccord
 Spigot length

ø 50 - 80 mm l₂ = 25 mm
 ø 100 - 250 mm l₂ = 40 mm
 ø 280 - 315 mm l₂ = 60 mm

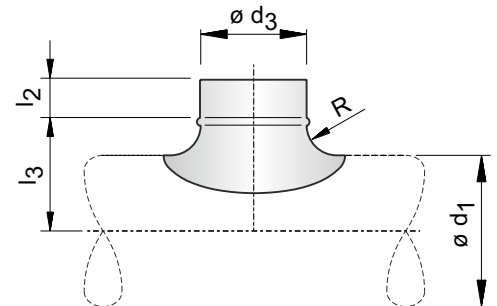
Bestellbeispiel
 Exemple de commande
 Order example

Best.-Nr.	ø d ₁ [mm]	ø d ₃ [mm]
52	160	125

Lieferung
 Livraison
 Delivery

ø d ₁ [mm]	ø d ₃ [mm]
150	125

Best.-Nr.					52	952
ø d ₁ * [mm]	ø d ₃ [mm]	l ₃ [mm]	R [mm]	Gewicht Poids Weight	Preis / Stück Prix / Pièce Price / Unit	Preis / Stück Prix / Pièce Price / Unit
150	150	95	20	0,35 kg	6,30 €	7,73 €
160	150	100	20	0,35 kg	6,30 €	7,73 €
180	150	110	20	0,35 kg	6,30 €	7,73 €
200		120				
224		130				
250	150	145	20	0,35 kg	6,30 €	7,73 €
280		160				
300		170				
315		175				
355	150	195	20	0,35 kg	6,30 €	7,73 €
400		220				
450		245				
500	150	270	20	0,35 kg	6,30 €	7,73 €
560		300				
600		320				
630		335				
160	160	100	20	0,50 kg	6,55 €	7,98 €
180	160	110	20	0,50 kg	6,55 €	7,98 €
200		120				
224		130				
250	160	145	20	0,50 kg	6,55 €	7,98 €
280		160				
300		170				
315		175				
355	160	195	20	0,50 kg	6,55 €	7,98 €
400		220				
450		245				
500	160	270	20	0,50 kg	6,55 €	7,98 €
560		300				
600		320				
630		335				



*ø d₁ / d₃ = Bestellmaße - **Fett gedruckt** = Lieferung
 *ø d₁ / d₃ = Dimensions commandées - **Impression en caractères gras** = Livraison
 *ø d₁ / d₃ = Ordered dimension - **Bold type** = Delivery



Fertigungstoleranz bei den Längenmaßen ± 5 mm
 Tolérance de fabrication pour les dimensions en longueur ± 5 mm
 Manufacturing tolerance for the length dimensions ± 5 mm

Aerotechnik E. Siegwart GmbH
 Untere Hofwiesen • D-66299 Friedrichsthal
 ☎ +49 (0) 6897/859-0 • 📠 +49 (0) 6897/859-150
 www.aerotechnik.de • info@aerotechnik.de

STE

Sattelstück / Piquage / Collar saddle 90°

gepreßt und kalibriert, mit günstigem Strömungsradius
 embouti et calibré, rayon d'écoulement favorable
 pressed and calibrated, favourable flow radius

aus sendzimirverzinktem Stahl
 en acier galvanisé
 in galvanized steel

Best.-Nr.

52**952**

Blechstärke / Épaisseur de tôle / Material thickness
 ø 50 - 315 mm s = 0,70 mm

Länge der Steckstutzen / Longueur du raccord
 Spigot length

ø 50 - 80 mm l₂ = 25 mm
 ø 100 - 250 mm l₂ = 40 mm
 ø 280 - 315 mm l₂ = 60 mm

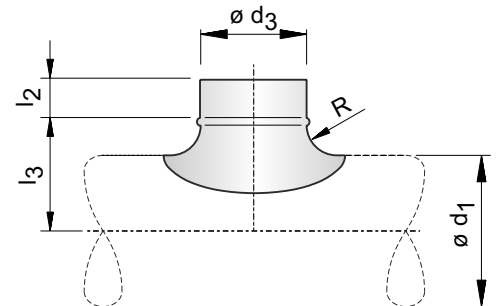
Bestellbeispiel
 Exemple de commande
 Order example

Best.-Nr.	ø d ₁ [mm]	ø d ₃ [mm]
52	160	125

Lieferung
 Livraison
 Delivery

ø d ₁ [mm]	ø d ₃ [mm]
150	125

Best.-Nr.				52	952	
ø d ₁ * [mm]	ø d ₃ [mm]	l ₃ [mm]	R [mm]	Gewicht Poids Weight	Preis / Stück Prix / Pièce Price / Unit	Preis / Stück Prix / Pièce Price / Unit
180	180	115	25	0,60 kg	6,95 €	8,97 €
200	180	125	25	0,60 kg	6,95 €	8,97 €
224		135				
250		150				
280	180	165	25	0,60 kg	6,95 €	8,97 €
300		175				
315		180				
355		200				
400	180	225	25	0,60 kg	6,95 €	8,97 €
450		250				
500		275				
560	180	305	25	0,60 kg	6,95 €	8,97 €
600		325				
630		340				
200	200	125	25	0,75 kg	7,60 €	9,62 €
224	200	150	25	0,75 kg	8,60 €	10,62 €
250		150				
280	200	165	25	0,75 kg	7,60 €	9,62 €
300		175				
315		180				
355		200				
400	200	225	25	0,75 kg	7,60 €	9,62 €
450		250				
500	200	275	25	0,75 kg	7,60 €	9,62 €
560		305				
600		325				
630		340				



*ø d₁ / d₃ = Bestellmaße - **Fett gedruckt** = Lieferung
 *ø d₁ / d₃ = Dimensions commandées - **Impression en caractères gras** = Livraison
 *ø d₁ / d₃ = Ordered dimension - **Bold type** = Delivery



Fertigungstoleranz bei den Längenmaßen ± 5 mm
 Tolérance de fabrication pour les dimensions en longueur ± 5 mm
 Manufacturing tolerance for the length dimensions ± 5 mm

Aerotechnik E. Siegwart GmbH
 Untere Hofwiesen • D-66299 Friedrichsthal
 ☎ +49 (0) 6897/859-0 • 📠 +49 (0) 6897/859-150
 www.aerotechnik.de • info@aerotechnik.de

STE

Sattelstück / Piquage / Collar saddle 90°

gepreßt und kalibriert, mit günstigem Strömungsradius
 embouti et calibré, rayon d'écoulement favorable
 pressed and calibrated, favourable flow radius

aus sendzimirverzinktem Stahl
 en acier galvanisé
 in galvanized steel

Best.-Nr.

52**952**

Blechstärke / Épaisseur de tôle / Material thickness
 ø 50 - 315 mm s = 0,70 mm

Länge der Steckstutzen / Longueur du raccord
 Spigot length

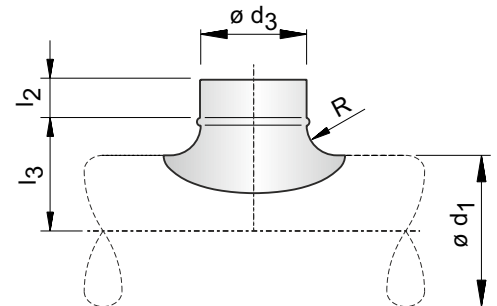
ø 50 - 80 mm l₂ = 25 mm
 ø 100 - 250 mm l₂ = 40 mm
 ø 280 - 315 mm l₂ = 60 mm

Bestellbeispiel
 Exemple de commande
 Order example

Best.-Nr.	ø d ₁ [mm]	ø d ₃ [mm]
52	160	125

Lieferung
 Livraison
 Delivery

ø d ₁ [mm]	ø d ₃ [mm]
150	125



Best.-Nr.					52	952
ø d ₁ * [mm]	ø d ₃ [mm]	l ₃ [mm]	R [mm]	Gewicht Poids Weight	Preis / Stück Prix / Pièce Price / Unit	Preis / Stück Prix / Pièce Price / Unit
224	224	135	25	0,80 kg	9,55 €	11,73 €
250		150				
280		165				
300	224	175	25	0,80 kg	9,55 €	11,73 €
315		180				
355		200				
400		224				
450		250				
500	224	275	25	0,80 kg	9,55 €	11,73 €
560		305				
600		325				
630		340				
250		250				
280		165				
300		250				
315		180				
355		200				
400		250				
450		250				
500	250	275	25	1,00 kg	9,70 €	11,88 €
560		305				
600		325				
630		340				
315		315				

*ø d₁ / d₃ = Bestellmaße - **Fett gedruckt** = Lieferung
 *ø d₁ / d₃ = Dimensions commandées - **Impression en caractères gras** = Livraison

*ø d₁ / d₃ = Ordered dimension - **Bold type** = Delivery



Fertigungstoleranz bei den Längenmaßen ± 5 mm
 Tolérance de fabrication pour les dimensions en longueur ± 5 mm
 Manufacturing tolerance for the length dimensions ± 5 mm



Aerotechnik E. Siegwart GmbH
 Untere Hofwiesen • D-66299 Friedrichsthal
 ☎ + 49 (0) 6897/859-0 • 📠 +49 (0) 6897/859-150
 www.aerotechnik.de • info@aerotechnik.de