

STA

Sattelstück / Piquage / Collar saddle 90°

asymmetrisch

asymétrique

asymmetric

mit konischem Abzweig
avec embranchement conique
with conic junction

aus sendzimirverzinktem Stahl
en acier galvanisé
in galvanized steel

Best.-Nr.

51

951

Blechstärke / Épaisseur de tôle / Material thickness

∅ 71 - 300 mm s = 0,6 mm

∅ 315 - 600 mm s = 0,7 mm

∅ 630 - 710 mm s = 0,9 mm

Bestellbeispiel

Exemple de commande

Order example

Best.-Nr.	∅ d ₁ [mm]	∅ d ₃ [mm]
51	200	160

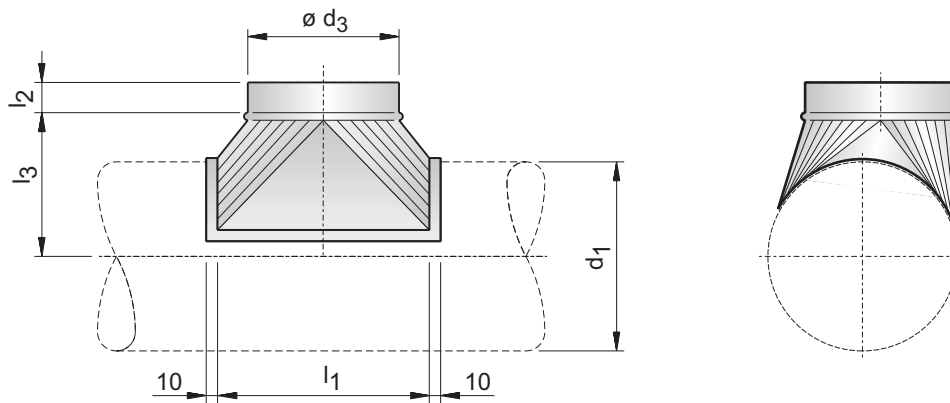
Länge der Steckstutzen / Longueur du raccord / Spigot length

∅ 71 - 250 mm l₂ = 40 mm

∅ 280 - 315 mm l₂ = 60 mm

∅ 355 - 630 mm l₂ = 80 mm

∅ 710 mm l₂ = 100 mm



Abmessungen und Gewichte wie Best.-Nr. 50

Preis = Best.-Nr. 50 + 10%

Best.-Nr. 951



Lippendichtung
Joints aux lèvres
Lip sealing

Abmessungen und Gewichte wie Best.-Nr. 50

Preis = Best.-Nr. 950 + 10%



Aerotechnik E. Siegwart GmbH
Untere Hofwiesen • D-66299 Friedrichsthal
☎ +49 (0) 6897/859-0 • 📠 +49 (0) 6897/859-150
www.aerotechnik.de • info@aerotechnik.de