

# STA

## Sattelstück / Piquage / Collar saddle 90°

asymmetrisch

asymétrique

asymmetric

mit konischem Abzweig  
avec embranchement conique  
with conic junction

aus sendzimirverzinktem Stahl  
en acier galvanisé  
in galvanized steel

Best.-Nr.

**51**

**951**

Blechstärke / Épaisseur de tôle / Material thickness

∅ 71 - 300 mm s = 0,6 mm

∅ 315 - 600 mm s = 0,7 mm

∅ 630 - 710 mm s = 0,9 mm

Bestellbeispiel

Exemple de commande

Order example

Best.-Nr.	∅ d <sub>1</sub> [mm]	∅ d <sub>3</sub> [mm]
51	200	160

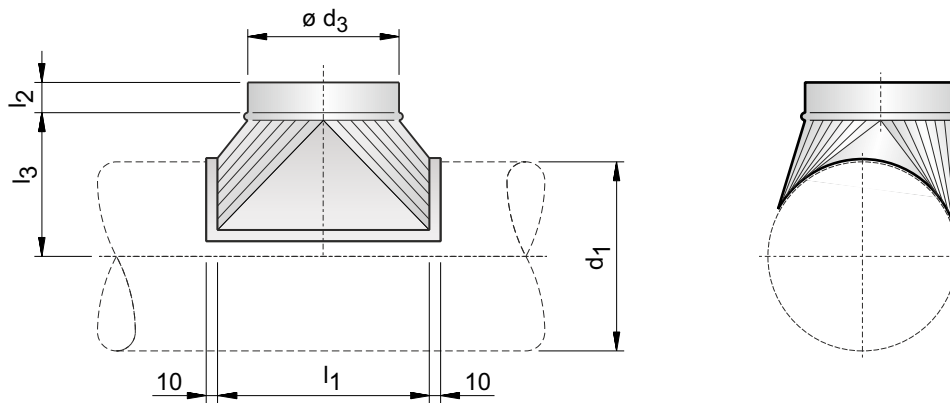
Länge der Steckstutzen / Longueur du raccord / Spigot length

∅ 71 - 250 mm l<sub>2</sub> = 40 mm

∅ 280 - 315 mm l<sub>2</sub> = 60 mm

∅ 355 - 630 mm l<sub>2</sub> = 80 mm

∅ 710 mm l<sub>2</sub> = 100 mm



Abmessungen und Gewichte wie Best.-Nr. 50

Preise und Lieferzeit auf Anfrage

Best.-Nr. 951



Lippendichtung  
Joints à lèvres  
Lip sealing

Abmessungen und Gewichte wie Best.-Nr. 50

Preise und Lieferzeit auf Anfrage

Fertigungstoleranz bei den Längenmaßen ± 5 mm  
Tolérance de fabrication pour les dimensions en longueur ± 5 mm  
Manufacturing tolerance for the length dimensions ± 5 mm



Aerotechnik E. Siegwart GmbH  
Untere Hofwiesen • D-66299 Friedrichsthal  
☎ +49 (0) 6897/859-0 • 📠 +49 (0) 6897/859-150  
www.aerotechnik.de • info@aerotechnik.de