

STE

Sattelstück / Piquage / Collar saddle 90°

zentrisch

concentrique

concentric

mit konischem Abzweig
avec embranchement conique
with conic junctionaus sendzimirverzinktem Stahl
en acier galvanisé
in galvanized steel

Best.-Nr.

50**950**

Blechstärke / Épaisseur de tôle / Material thickness

ø 71 - 300 mm s = 0,6 mm

ø 315 - 600 mm s = 0,7 mm

ø 630 - 710 mm s = 0,9 mm

Länge der Steckstutzen

Longueur du raccord

Spigot length

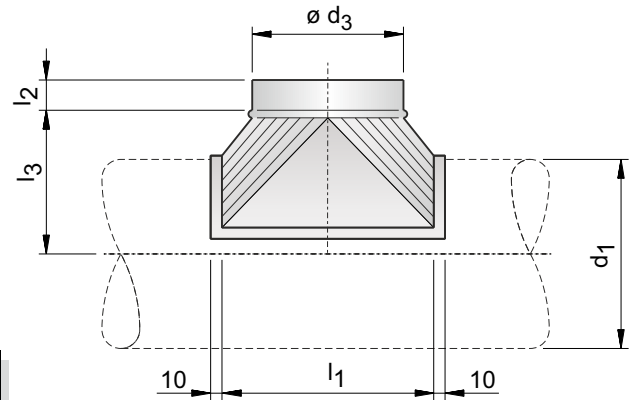
ø 71 - 250 mm l₂ = 40 mmø 280 - 315 mm l₂ = 60 mmø 355 - 630 mm l₂ = 80 mmø 710 mm l₂ = 100 mm

Bestellbeispiel

Exemple de commande

Order example

Best.-Nr.	ø d ₁ [mm]	ø d ₃ [mm]
50	200	160



Best.-Nr.					50	950
ø d ₁ [mm]	ø d ₃ [mm]	l ₁ [mm]	l ₃ [mm]	Gewicht Poids Weight	Preis / Stück Prix / Pièce Price / Unit	Preis / Stück Prix / Pièce Price / Unit
71	71	150	80	0,3 kg	9,60 €	-
	80	160	80	0,3 kg	15,35 €	16,45 €
	90	170	80	0,3 kg	15,35 €	-
	100	180	80	0,3 kg	15,35 €	16,45 €
	112	190	80	0,3 kg	17,30 €	-
80	71	150	85	0,3 kg	9,60 €	-
	80	160	85	0,3 kg	10,95 €	12,05 €
	90	170	85	0,3 kg	15,35 €	-
	100	180	85	0,3 kg	15,35 €	16,45 €
	112	190	85	0,4 kg	17,30 €	-
	125	205	85	0,4 kg	18,50 €	19,60 €
90	71	150	90	0,3 kg	9,60 €	-
	80	160	90	0,3 kg	10,95 €	12,05 €
	90	170	90	0,3 kg	10,95 €	-
	100	180	90	0,4 kg	15,35 €	16,45 €
	112	190	90	0,4 kg	17,30 €	-
	125	205	90	0,4 kg	18,50 €	19,60 €
	140	220	95	0,5 kg	18,50 €	19,93 €
100	71	150	95	0,3 kg	9,60 €	-
	80	160	95	0,3 kg	10,95 €	12,05 €
	90	170	95	0,3 kg	10,95 €	-
	100	180	95	0,4 kg	10,95 €	12,05 €
	112	190	95	0,4 kg	17,30 €	-
	125	205	95	0,4 kg	18,50 €	19,60 €
	140	220	100	0,5 kg	18,50 €	19,93 €
	150	230	100	0,6 kg	18,50 €	19,93 €
160	240	100	0,6 kg	18,50 €	19,93 €	



Best.-Nr. 950
Lippendichtung
Joints à lèvres
Lip sealing

Fertigungstoleranz bei den Längenmaßen ± 5 mm
Tolérance de fabrication pour les dimensions en longueur ± 5 mm
Manufacturing tolerance for the length dimensions ± 5 mm



Aerotechnik E. Siegwart GmbH
Untere Hofwiesen • D-66299 Friedrichsthal
☎ +49 (0) 6897/859-0 • 📠 +49 (0) 6897/859-150
www.aerotechnik.de • info@aerotechnik.de

STE

Sattelstück / Piquage / Collar saddle 90°

zentrisch

concentrique

concentric

mit konischem Abzweig
avec embranchement conique
with conic junctionaus sendzimirverzinktem Stahl
en acier galvanisé
in galvanized steel

Best.-Nr.

50**950**

Blechstärke / Épaisseur de tôle / Material thickness

ø 71 - 300 mm s = 0,6 mm

ø 315 - 600 mm s = 0,7 mm

ø 630 - 710 mm s = 0,9 mm

Länge der Steckstutzen

Longueur du raccord

Spigot length

ø 71 - 250 mm l₂ = 40 mmø 280 - 315 mm l₂ = 60 mmø 355 - 630 mm l₂ = 80 mmø 710 mm l₂ = 100 mm

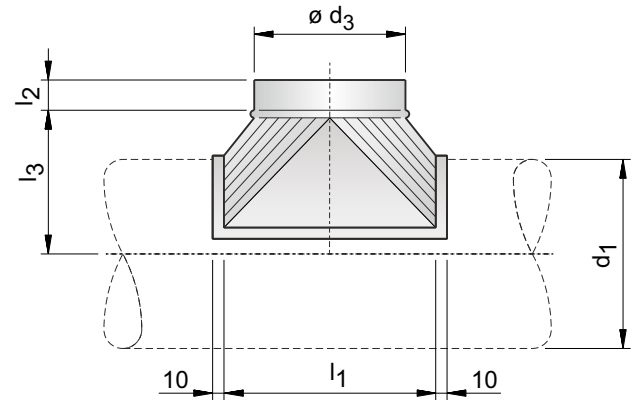
Bestellbeispiel

Exemple de commande

Order example

Best.-Nr.	ø d ₁ [mm]	ø d ₃ [mm]
50	200	160

Best.-Nr.					50	950
ø d ₁ [mm]	ø d ₃ [mm]	l ₁ [mm]	l ₃ [mm]	Gewicht Poids Weight	Preis / Stück Prix / Pièce Price / Unit	Preis / Stück Prix / Pièce Price / Unit
112	71	150	100	0,3 kg	9,60 €	-
	80	160	100	0,3 kg	10,95 €	12,05 €
	90	170	100	0,3 kg	10,95 €	-
	100	180	100	0,4 kg	10,95 €	12,05 €
	112	190	100	0,4 kg	12,35 €	-
	125	205	100	0,4 kg	18,50 €	19,60 €
	140	220	105	0,5 kg	18,50 €	19,93 €
	150	230	105	0,6 kg	18,50 €	19,93 €
	160	240	105	0,6 kg	18,50 €	19,93 €
	180	260	105	0,6 kg	22,40 €	24,42 €
125	71	150	110	0,3 kg	9,60 €	-
	80	160	110	0,3 kg	10,95 €	12,05 €
	90	170	110	0,3 kg	10,95 €	-
	100	180	110	0,4 kg	10,95 €	12,05 €
	112	190	110	0,4 kg	12,95 €	-
	125	205	110	0,5 kg	13,25 €	14,35 €
	140	220	115	0,5 kg	18,50 €	19,93 €
	150	230	115	0,6 kg	18,50 €	19,93 €
	160	240	115	0,6 kg	18,50 €	19,93 €
	180	260	115	0,6 kg	22,40 €	24,42 €
200	280	130	0,7 kg	22,40 €	24,42 €	
140	71	150	115	0,3 kg	9,60 €	-
	80	160	115	0,3 kg	10,95 €	12,05 €
	90	170	115	0,4 kg	10,95 €	-
	100	180	115	0,4 kg	10,95 €	12,05 €
	112	190	115	0,4 kg	12,35 €	-
	125	205	115	0,5 kg	13,25 €	14,35 €
	140	220	120	0,5 kg	13,25 €	14,68 €
	150	230	120	0,6 kg	18,50 €	19,93 €
	160	240	120	0,6 kg	18,50 €	19,93 €
	180	260	120	0,6 kg	22,40 €	24,42 €
200	280	135	0,7 kg	22,40 €	24,42 €	
224	300	135	0,8 kg	26,90 €	29,08 €	



Best.-Nr. 950

Lippendichtung
Joints à lèvres
Lip sealingFertigungstoleranz bei den Längenmaßen ± 5 mm
Tolérance de fabrication pour les dimensions en longueur ± 5 mm
Manufacturing tolerance for the length dimensions ± 5 mm

AG AEROTECHNIK SIEGWART

Aerotechnik E. Siegwart GmbH
Untere Hofwiesen • D-66299 Friedrichsthal
☎ +49 (0) 6897/859-0 • 📠 +49 (0) 6897/859-150
www.aerotechnik.de • info@aerotechnik.de

STE

Sattelstück / Piquage / Collar saddle 90°

zentrisch

concentrique

concentric

mit konischem Abzweig
avec embranchement conique
with conic junctionaus sendzimirverzinktem Stahl
en acier galvanisé
in galvanized steel

Best.-Nr.

50**950**

Blechstärke / Épaisseur de tôle / Material thickness

ø 71 - 300 mm s = 0,6 mm

ø 315 - 600 mm s = 0,7 mm

ø 630 - 710 mm s = 0,9 mm

Länge der Steckstutzen

Longueur du raccord

Spigot length

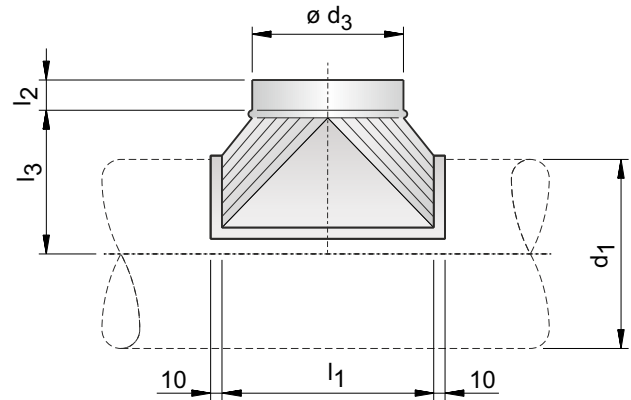
ø 71 - 250 mm l₂ = 40 mmø 280 - 315 mm l₂ = 60 mmø 355 - 630 mm l₂ = 80 mmø 710 mm l₂ = 100 mm

Bestellbeispiel

Exemple de commande

Order example

Best.-Nr.	ø d ₁ [mm]	ø d ₃ [mm]
50	200	160



Best.-Nr.					50	950
ø d ₁ [mm]	ø d ₃ [mm]	l ₁ [mm]	l ₃ [mm]	Gewicht Poids Weight	Preis / Stück Prix / Pièce Price / Unit	Preis / Stück Prix / Pièce Price / Unit
150	71	150	120	0,3 kg	9,60 €	-
	80	160	120	0,3 kg	10,95 €	12,05 €
	90	170	120	0,4 kg	10,95 €	-
	100	180	120	0,4 kg	10,95 €	12,05 €
	112	190	120	0,4 kg	12,35 €	-
	125	205	120	0,5 kg	13,25 €	14,35 €
	140	220	125	0,5 kg	13,25 €	14,68 €
	150	230	125	0,6 kg	13,25 €	14,68 €
	160	240	125	0,6 kg	18,50 €	19,93 €
	180	260	125	0,6 kg	22,40 €	24,42 €
	200	280	125	0,7 kg	22,40 €	24,42 €
	224	300	140	0,7 kg	26,90 €	29,08 €
160	71	150	125	0,3 kg	9,60 €	-
	80	160	125	0,3 kg	10,95 €	12,05 €
	90	170	125	0,4 kg	10,95 €	-
	100	180	125	0,4 kg	10,95 €	12,05 €
	112	190	120	0,4 kg	12,35 €	-
	125	205	120	0,5 kg	13,25 €	14,35 €
	140	220	125	0,5 kg	13,25 €	14,68 €
	150	230	125	0,6 kg	13,25 €	14,68 €
	160	240	125	0,7 kg	13,25 €	14,68 €
	180	260	125	0,8 kg	16,00 €	24,42 €
	200	280	125	0,8 kg	22,40 €	24,42 €
	224	300	140	0,9 kg	26,90 €	29,08 €
	250	330	145	1,1 kg	29,40 €	31,58 €

Best.-Nr. 950

Lippendichtung
Joints à lèvres
Lip sealingFertigungstoleranz bei den Längenmaßen ± 5 mm
Tolérance de fabrication pour les dimensions en longueur ± 5 mm
Manufacturing tolerance for the length dimensions ± 5 mmAerotechnik E. Siegwart GmbH
Untere Hofwiesen • D-66299 Friedrichsthal
☎ +49 (0) 6897/859-0 • 📠 +49 (0) 6897/859-150
www.aerotechnik.de • info@aerotechnik.de

STE

Sattelstück / Piquage / Collar saddle 90°

zentrisch

concentrique

concentric

mit konischem Abzweig
avec embranchement conique
with conic junctionaus sendzimirverzinktem Stahl
en acier galvanisé
in galvanized steel

Best.-Nr.

50**950**

Blechstärke / Épaisseur de tôle / Material thickness

ø 71 - 300 mm s = 0,6 mm

ø 315 - 600 mm s = 0,7 mm

ø 630 - 710 mm s = 0,9 mm

Länge der Steckstutzen

Longueur du raccord

Spigot length

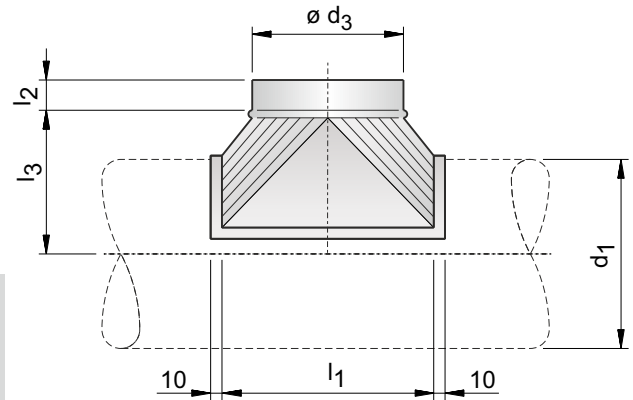
ø 71 - 250 mm l₂ = 40 mmø 280 - 315 mm l₂ = 60 mmø 355 - 630 mm l₂ = 80 mmø 710 mm l₂ = 100 mm

Bestellbeispiel

Exemple de commande

Order example

Best.-Nr.	ø d ₁ [mm]	ø d ₃ [mm]
50	200	160



Best.-Nr.					50	950
ø d ₁ [mm]	ø d ₂ [mm]	l ₁ [mm]	l ₃ [mm]	Gewicht Poids Weight	Preis / Stück Prix / Pièce Price / Unit	Preis / Stück Prix / Pièce Price / Unit
180	71	150	135	0,3 kg	9,60 €	-
	80	160	135	0,3 kg	10,95 €	12,05 €
	90	170	135	0,4 kg	10,95 €	-
	100	180	135	0,4 kg	10,95 €	-
	112	190	135	0,4 kg	12,35 €	12,05 €
	125	205	135	0,5 kg	13,25 €	14,35 €
	140	220	140	0,5 kg	13,25 €	14,68 €
	150	230	140	0,6 kg	13,25 €	14,68 €
	160	240	140	0,7 kg	13,25 €	14,68 €
	180	260	140	0,8 kg	16,00 €	18,02 €
	200	280	155	0,8 kg	22,40 €	24,42 €
	224	300	155	0,9 kg	26,90 €	29,08 €
	250	330	155	1,1 kg	29,40 €	31,58 €
	280	360	165	1,2 kg	31,95 €	35,08 €
200	71	150	145	0,4 kg	9,60 €	-
	80	160	145	0,4 kg	10,95 €	12,05 €
	90	170	145	0,4 kg	10,95 €	-
	100	180	145	0,4 kg	10,95 €	-
	112	190	145	0,4 kg	12,35 €	12,05 €
	125	205	145	0,5 kg	13,25 €	14,35 €
	140	220	150	0,5 kg	13,25 €	14,68 €
	150	230	150	0,6 kg	13,25 €	14,68 €
	160	240	150	0,7 kg	13,25 €	14,68 €
	180	260	150	0,8 kg	22,40 €	18,02 €
	200	280	165	0,9 kg	22,40 €	18,02 €
	224	300	165	1,0 kg	26,90 €	29,08 €
	250	330	165	1,2 kg	29,40 €	31,58 €
	280	360	175	1,3 kg	31,95 €	35,08 €
	300	380	175	1,4 kg	35,15 €	38,28 €
315	395	175	1,4 kg	37,15 €	40,28 €	

Best.-Nr. 950

Lippendichtung
Joints à lèvres
Lip sealingFertigungstoleranz bei den Längenmaßen ± 5 mm
Tolérance de fabrication pour les dimensions en longueur ± 5 mm
Manufacturing tolerance for the length dimensions ± 5 mm

Aerotechnik E. Siegwart GmbH
Untere Hofwiesen • D-66299 Friedrichsthal
☎ +49 (0) 6897/859-0 • 📠 +49 (0) 6897/859-150
www.aerotechnik.de • info@aerotechnik.de

STE

Sattelstück / Piquage / Collar saddle 90°

zentrisch

concentrique

concentric

mit konischem Abzweig
avec embranchement conique
with conic junctionaus sendzimirverzinktem Stahl
en acier galvanisé
in galvanized steel

Best.-Nr.

50**950**

Blechstärke / Épaisseur de tôle / Material thickness

ø 71 - 300 mm s = 0,6 mm

ø 315 - 600 mm s = 0,7 mm

ø 630 - 710 mm s = 0,9 mm

Länge der Steckstutzen

Longueur du raccord

Spigot length

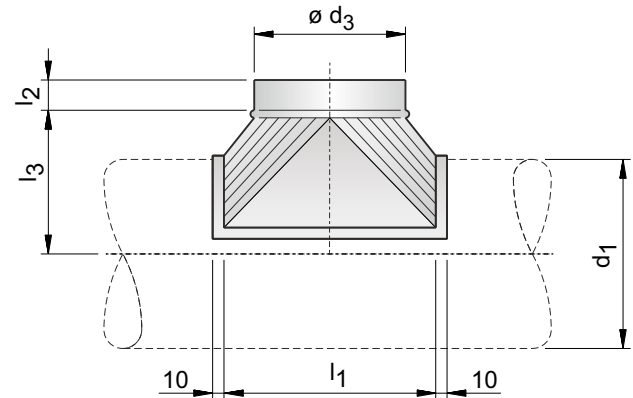
ø 71 - 250 mm l₂ = 40 mmø 280 - 315 mm l₂ = 60 mmø 355 - 630 mm l₂ = 80 mmø 710 mm l₂ = 100 mm

Bestellbeispiel

Exemple de commande

Order example

Best.-Nr.	ø d ₁ [mm]	ø d ₃ [mm]
50	200	160



Best.-Nr.					50	950
ø d ₁ [mm]	ø d ₃ [mm]	l ₁ [mm]	l ₃ [mm]	Gewicht Poids Weight	Preis / Stück Prix / Pièce Price / Unit	Preis / Stück Prix / Pièce Price / Unit
224	71	150	160	0,4 kg	9,60 €	-
	80	160	160	0,4 kg	10,95 €	12,05 €
	90	170	160	0,4 kg	10,95 €	-
	100	180	160	0,4 kg	10,95 €	12,05 €
	112	190	160	0,5 kg	12,35 €	-
	125	205	160	0,5 kg	13,25 €	14,35 €
	140	220	165	0,6 kg	13,25 €	14,68 €
	150	230	165	0,7 kg	13,25 €	14,68 €
	160	240	165	0,7 kg	13,25 €	14,68 €
	180	260	165	0,8 kg	16,00 €	18,02 €
	200	280	180	1,0 kg	16,00 €	18,02 €
	224	300	180	1,0 kg	19,20 €	21,38 €
	250	330	180	1,2 kg	29,40 €	31,58 €
	280	360	190	1,3 kg	31,95 €	35,08 €
	300	380	190	1,5 kg	35,15 €	38,28 €
315	395	190	1,6 kg	37,15 €	40,28 €	
355	435	200	1,9 kg	54,15 €	57,58 €	
250	71	150	170	0,4 kg	9,60 €	-
	80	160	170	0,4 kg	10,95 €	12,05 €
	90	170	170	0,4 kg	10,95 €	-
	100	180	170	0,4 kg	10,95 €	12,05 €
	112	190	170	0,5 kg	12,35 €	-
	125	205	170	0,5 kg	13,25 €	14,35 €
	140	220	175	0,6 kg	13,25 €	14,68 €
	150	230	175	0,7 kg	13,25 €	14,68 €
	160	240	175	0,8 kg	13,25 €	14,68 €
	180	260	175	0,8 kg	16,00 €	18,02 €
	200	280	190	1,0 kg	16,00 €	18,02 €
	224	300	190	1,1 kg	19,20 €	21,38 €
	250	330	190	1,2 kg	21,00 €	23,18 €
	280	360	200	1,4 kg	31,95 €	35,08 €
	300	380	200	1,6 kg	35,15 €	38,28 €
315	395	200	1,8 kg	37,15 €	40,28 €	
355	435	210	2,0 kg	54,15 €	57,58 €	
400	480	210	2,1 kg	64,65 €	68,42 €	

Best.-Nr. 950

Lippendichtung
Joints à lèvres
Lip sealingFertigungstoleranz bei den Längenmaßen ± 5 mm
Tolérance de fabrication pour les dimensions en longueur ± 5 mm
Manufacturing tolerance for the length dimensions ± 5 mm**AEROTECHNIK
SIEGWART**Aerotechnik E. Siegwart GmbH
Untere Hofwiesen • D-66299 Friedrichsthal
☎ +49 (0) 6897/859-0 • 📠 +49 (0) 6897/859-150
www.aerotechnik.de • info@aerotechnik.de

STE

Sattelstück / Piquage / Collar saddle 90°

zentrisch

concentrique

concentric

mit konischem Abzweig
avec embranchement conique
with conic junction

aus sendzimirverzinktem Stahl
en acier galvanisé
in galvanized steel

Best.-Nr.

50

950

Blechstärke / Épaisseur de tôle / Material thickness

∅ 71 - 300 mm s = 0,6 mm

∅ 315 - 600 mm s = 0,7 mm

∅ 630 - 710 mm s = 0,9 mm

Länge der Steckstutzen

Longueur du raccord

Spigot length

∅ 71 - 250 mm l₂ = 40 mm

∅ 280 - 315 mm l₂ = 60 mm

∅ 355 - 630 mm l₂ = 80 mm

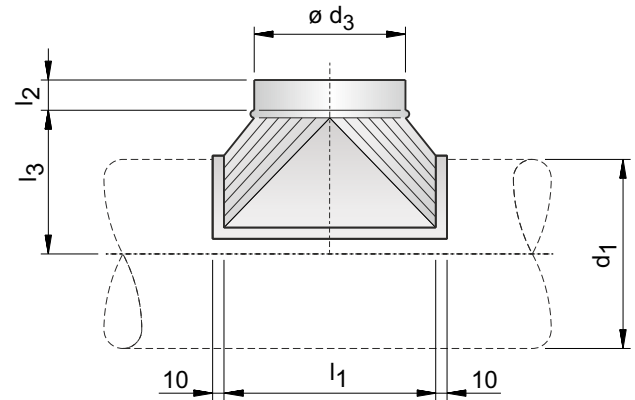
∅ 710 mm l₂ = 100 mm

Bestellbeispiel

Exemple de commande

Order example

Best.-Nr.	∅ d ₁ [mm]	∅ d ₃ [mm]
50	200	160



		Best.-Nr.		50	950	
∅ d ₁ [mm]	∅ d ₃ [mm]	l ₁ [mm]	l ₃ [mm]	Gewicht Poids Weight	Preis / Stück Prix / Pièce Price / Unit	Preis / Stück Prix / Pièce Price / Unit
280	80	160	185	0,4 kg	10,95 €	12,05 €
	90	170	185	0,4 kg	10,95 €	-
	100	180	170	0,4 kg	10,95 €	12,05 €
	112	190	170	0,5 kg	12,35 €	-
	125	205	170	0,6 kg	13,25 €	14,35 €
	140	220	175	0,6 kg	13,25 €	14,68 €
	150	230	175	0,7 kg	13,25 €	14,68 €
	160	240	175	0,8 kg	13,25 €	14,68 €
	180	260	175	0,9 kg	16,00 €	18,02 €
	200	280	190	1,1 kg	16,00 €	18,02 €
	224	300	190	1,2 kg	19,20 €	21,38 €
	250	330	190	1,3 kg	21,00 €	23,18 €
	280	360	200	1,5 kg	22,80 €	25,93 €
	300	380	200	1,7 kg	35,15 €	38,28 €
	315	395	200	1,9 kg	37,15 €	40,28 €
355	435	210	2,3 kg	54,15 €	57,58 €	
400	480	210	2,7 kg	64,65 €	68,42 €	
450	530	225	3,0 kg	75,05 €	79,43 €	
300	80	160	195	0,4 kg	10,95 €	12,05 €
	90	170	195	0,4 kg	10,95 €	-
	100	180	195	0,4 kg	10,95 €	12,05 €
	112	190	195	0,5 kg	12,35 €	-
	125	205	195	0,6 kg	13,25 €	14,35 €
	140	220	200	0,6 kg	13,25 €	14,68 €
	150	230	200	0,7 kg	13,25 €	14,68 €
	160	240	200	0,8 kg	13,25 €	14,68 €
	180	260	200	0,9 kg	16,00 €	18,02 €
	200	280	215	1,1 kg	16,00 €	18,02 €
	224	300	215	1,2 kg	19,20 €	21,38 €
	250	330	215	1,3 kg	21,00 €	23,18 €
	280	360	225	1,5 kg	22,80 €	25,93 €
	300	380	225	1,7 kg	25,10 €	28,23 €
	315	395	225	1,9 kg	37,15 €	40,28 €
355	435	235	2,3 kg	54,15 €	57,58 €	
400	480	235	2,7 kg	64,65 €	68,42 €	
450	530	235	3,0 kg	75,05 €	79,43 €	

Best.-Nr. 950



Lippendichtung
Joints à lèvres
Lip sealing

Fertigungstoleranz bei den Längenmaßen ± 5 mm
Tolérance de fabrication pour les dimensions en longueur ± 5 mm
Manufacturing tolerance for the length dimensions ± 5 mm



Aerotechnik E. Siegwart GmbH
Untere Hofwiesen • D-66299 Friedrichsthal
☎ +49 (0) 6897/859-0 • 📠 +49 (0) 6897/859-150
www.aerotechnik.de • info@aerotechnik.de

STE

Sattelstück / Piquage / Collar saddle 90°

zentrisch

concentrique

concentric

mit konischem Abzweig
avec embranchement conique
with conic junction

aus sendzimirverzinktem Stahl
en acier galvanisé
in galvanized steel

Best.-Nr.

50

950

Blechstärke / Épaisseur de tôle / Material thickness

ø 71 - 300 mm s = 0,6 mm

ø 315 - 600 mm s = 0,7 mm

ø 630 - 710 mm s = 0,9 mm

Länge der Steckstutzen

Longueur du raccord

Spigot length

ø 71 - 250 mm l₂ = 40 mm

ø 280 - 315 mm l₂ = 60 mm

ø 355 - 630 mm l₂ = 80 mm

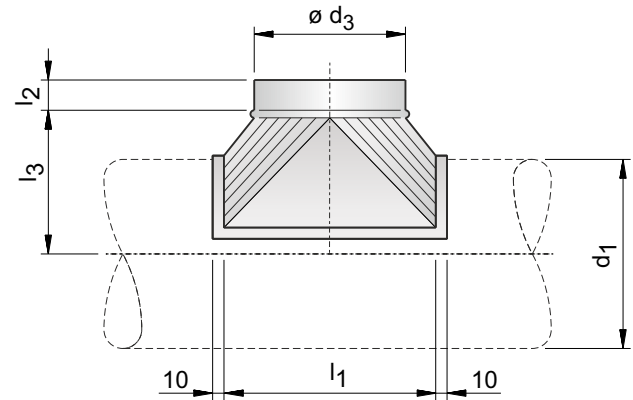
ø 710 mm l₂ = 100 mm

Bestellbeispiel

Exemple de commande

Order example

Best.-Nr.	ø d ₁ [mm]	ø d ₃ [mm]
50	200	160



		Best.-Nr.		50	950	
ø d ₁ [mm]	ø d ₃ [mm]	l ₁ [mm]	l ₃ [mm]	Gewicht Poids Weight	Preis / Stück Prix / Pièce Price / Unit	Preis / Stück Prix / Pièce Price / Unit
315	80	160	195	0,4 kg	10,95 €	12,05 €
	90	170	195	0,4 kg	10,95 €	-
	100	180	195	0,4 kg	10,95 €	12,05 €
	112	190	195	0,5 kg	12,35 €	-
	125	205	195	0,6 kg	13,25 €	14,35 €
	140	220	200	0,6 kg	13,25 €	14,68 €
	150	230	200	0,7 kg	13,25 €	14,68 €
	160	240	200	0,9 kg	13,25 €	14,68 €
	180	260	200	1,0 kg	16,00 €	18,02 €
	200	280	215	1,2 kg	16,00 €	18,02 €
	224	300	215	1,3 kg	19,20 €	21,38 €
	250	330	215	1,4 kg	21,00 €	23,18 €
	280	360	225	1,6 kg	22,80 €	25,93 €
	300	380	225	1,7 kg	25,10 €	28,23 €
	315	395	225	1,9 kg	37,15 €	29,68 €
	355	435	235	2,3 kg	54,15 €	57,58 €
400	480	235	2,7 kg	64,65 €	68,42 €	
450	530	235	3,0 kg	75,05 €	79,43 €	
500	580	250	3,9 kg	86,30 €	90,95 €	
355	100	180	225	0,4 kg	10,95 €	12,05 €
	112	190	225	0,5 kg	12,35 €	-
	125	205	225	0,6 kg	13,25 €	14,35 €
	140	220	230	0,6 kg	13,25 €	14,68 €
	150	230	230	0,7 kg	13,25 €	14,68 €
	160	240	230	0,9 kg	13,25 €	14,68 €
	180	260	230	1,0 kg	16,00 €	18,02 €
	200	280	245	1,2 kg	16,00 €	18,02 €
	224	300	245	1,3 kg	19,20 €	21,38 €
	250	330	245	1,4 kg	21,00 €	23,18 €
	280	360	255	1,6 kg	22,80 €	25,93 €
	300	380	255	1,7 kg	25,10 €	28,23 €
	315	395	255	1,9 kg	26,55 €	29,68 €
	355	435	365	2,4 kg	38,65 €	42,08 €
	400	480	365	2,9 kg	64,65 €	68,42 €
	450	530	365	3,3 kg	75,05 €	79,43 €
500	580	270	4,0 kg	86,30 €	90,95 €	
560	640	270	4,5 kg	97,60 €	102,68 €	

Best.-Nr. 950



Lippendichtung
Joints à lèvres
Lip sealing

Fertigungstoleranz bei den Längenmaßen ± 5 mm
Tolérance de fabrication pour les dimensions en longueur ± 5 mm
Manufacturing tolerance for the length dimensions ± 5 mm



Aerotechnik E. Siegwart GmbH
Untere Hofwiesen • D-66299 Friedrichsthal
☎ +49 (0) 6897/859-0 • 📠 +49 (0) 6897/859-150
www.aerotechnik.de • info@aerotechnik.de

STE

Sattelstück / Piquage / Collar saddle 90°

zentrisch

concentrique

concentric

mit konischem Abzweig
avec embranchement conique
with conic junction

aus sendzimirverzinktem Stahl
en acier galvanisé
in galvanized steel

Best.-Nr.

50

950

Blechstärke / Épaisseur de tôle / Material thickness

ø 71 - 300 mm s = 0,6 mm

ø 315 - 600 mm s = 0,7 mm

ø 630 - 710 mm s = 0,9 mm

Länge der Steckstutzen

Longueur du raccord

Spigot length

ø 71 - 250 mm l₂ = 40 mm

ø 280 - 315 mm l₂ = 60 mm

ø 355 - 630 mm l₂ = 80 mm

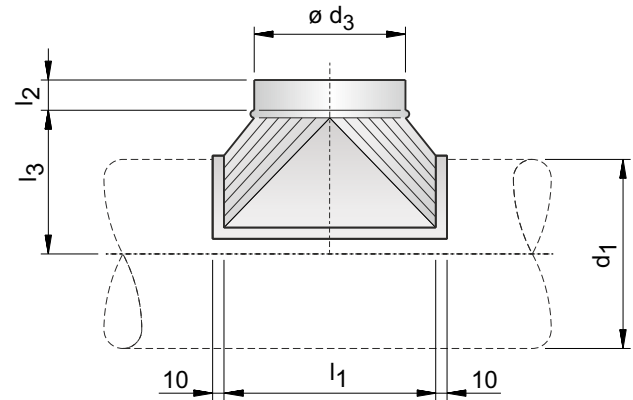
ø 710 mm l₂ = 100 mm

Bestellbeispiel

Exemple de commande

Order example

Best.-Nr.	ø d ₁ [mm]	ø d ₃ [mm]
50	200	160



		Best.-Nr.		50	950	
ø d ₁ [mm]	ø d ₃ [mm]	l ₁ [mm]	l ₃ [mm]	Gewicht Poids Weight	Preis / Stück Prix / Pièce Price / Unit	Preis / Stück Prix / Pièce Price / Unit
400	100	180	245	0,6 kg	10,95 €	12,05 €
	112	190	245	0,6 kg	12,35 €	-
	125	205	245	0,7 kg	13,25 €	14,35 €
	140	220	250	0,8 kg	13,25 €	14,68 €
	150	230	250	0,9 kg	13,25 €	14,68 €
	160	240	250	1,0 kg	13,25 €	14,68 €
	180	260	250	1,1 kg	16,00 €	18,02 €
	200	280	265	1,2 kg	16,00 €	18,02 €
	224	300	265	1,4 kg	19,20 €	21,38 €
	250	330	265	1,5 kg	21,00 €	23,18 €
	280	360	275	1,6 kg	22,80 €	25,93 €
	300	380	275	1,7 kg	25,10 €	28,23 €
	315	395	275	1,9 kg	26,55 €	29,68 €
	355	435	285	2,4 kg	38,65 €	42,08 €
	400	480	285	2,9 kg	46,20 €	49,97 €
	450	530	285	3,3 kg	75,05 €	79,43 €
500	580	290	3,7 kg	86,30 €	90,95 €	
560	640	290	4,2 kg	94,60 €	102,68 €	
600	680	290	4,7 kg	108,90 €	117,69 €	
630	710	290	8,0 kg	109,35 €	118,38 €	
450	125	205	270	0,8 kg	13,25 €	14,35 €
	140	220	275	0,8 kg	13,25 €	14,68 €
	150	230	275	1,0 kg	13,25 €	14,68 €
	160	240	275	1,1 kg	13,25 €	14,68 €
	180	260	275	1,2 kg	16,00 €	18,02 €
	200	280	290	1,3 kg	16,00 €	18,02 €
	224	300	290	1,5 kg	19,20 €	21,38 €
	250	330	290	1,6 kg	21,00 €	23,18 €
	280	360	300	1,8 kg	22,80 €	25,93 €
	300	380	300	2,1 kg	25,10 €	28,23 €
	315	395	300	2,3 kg	26,55 €	29,68 €
	355	435	310	2,5 kg	38,65 €	42,08 €
	400	480	310	3,1 kg	46,20 €	49,97 €
	450	530	310	3,6 kg	53,60 €	57,98 €
	500	580	315	4,1 kg	86,30 €	90,95 €
	560	640	315	4,5 kg	94,60 €	102,68 €
600	680	315	5,0 kg	108,90 €	117,69 €	
630	710	315	8,6 kg	109,35 €	118,38 €	
710	790	315	9,1 kg	130,95 €	140,64 €	

Best.-Nr. 950



Lippendichtung
Joints à lèvres
Lip sealing

Fertigungstoleranz bei den Längenmaßen ± 5 mm
Tolérance de fabrication pour les dimensions en longueur ± 5 mm
Manufacturing tolerance for the length dimensions ± 5 mm



Aerotechnik E. Siegwart GmbH
Untere Hofwiesen • D-66299 Friedrichsthal
☎ +49 (0) 6897/859-0 • 📠 +49 (0) 6897/859-150
www.aerotechnik.de • info@aerotechnik.de

STE

Sattelstück / Piquage / Collar saddle 90°

zentrisch

concentrique

concentric

mit konischem Abzweig
avec embranchement conique
with conic junctionaus sendzimirverzinktem Stahl
en acier galvanisé
in galvanized steel

Best.-Nr.

50**950**

Blechstärke / Épaisseur de tôle / Material thickness

ø 71 - 300 mm s = 0,6 mm

ø 315 - 600 mm s = 0,7 mm

ø 630 - 710 mm s = 0,9 mm

Länge der Steckstutzen

Longueur du raccord

Spigot length

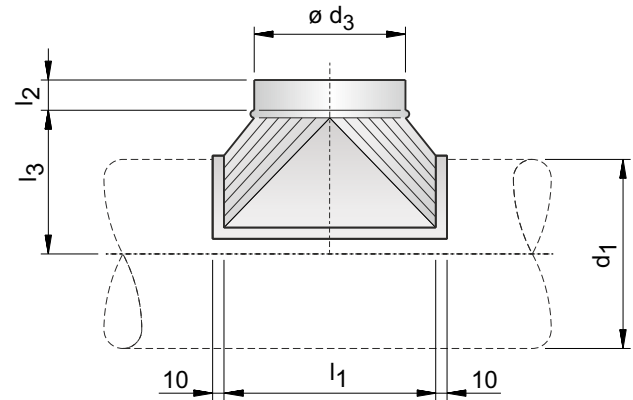
ø 71 - 250 mm l₂ = 40 mmø 280 - 315 mm l₂ = 60 mmø 355 - 630 mm l₂ = 80 mmø 710 mm l₂ = 100 mm

Bestellbeispiel

Exemple de commande

Order example

Best.-Nr.	ø d ₁ [mm]	ø d ₃ [mm]
50	200	160



		Best.-Nr.		50	950		
ø d ₁	ø d ₃	l ₁	l ₃	Gewicht	Preis / Stück	Preis / Stück	
[mm]	[mm]	[mm]	[mm]	Poids	Prix / Pièce	Prix / Pièce	
				Weight	Price / Unit	Price / Unit	
500	125	205	295	1,0 kg	13,25 €	14,35 €	
	140	220	300	1,0 kg	13,25 €	14,68 €	
	150	230	300	1,1 kg	13,25 €	14,68 €	
	160	240	300	1,1 kg	13,25 €	14,68 €	
	180	260	300	1,2 kg	16,00 €	18,02 €	
	200	280	315	1,3 kg	16,00 €	18,02 €	
	224	300	315	1,5 kg	19,20 €	21,38 €	
	250	330	315	1,7 kg	21,00 €	23,18 €	
	280	360	325	1,8 kg	22,80 €	25,93 €	
	300	380	325	2,2 kg	25,10 €	28,23 €	
	315	395	325	2,4 kg	26,55 €	29,68 €	
	355	435	335	2,5 kg	38,65 €	42,08 €	
	400	480	335	3,2 kg	46,20 €	49,97 €	
	450	530	335	3,7 kg	53,60 €	57,98 €	
	500	580	340	4,2 kg	61,60 €	66,25 €	
	560	640	340	4,7 kg	94,60 €	102,68 €	
600	680	340	5,3 kg	108,90 €	117,69 €		
630	710	340	8,6 kg	109,35 €	118,38 €		
710	790	340	9,1 kg	130,95 €	140,64 €		
560	200	280	345	1,5 kg	16,00 €	18,02 €	
	224	300	345	1,6 kg	19,20 €	21,38 €	
	250	330	345	1,9 kg	21,00 €	23,18 €	
	280	360	355	1,9 kg	22,80 €	25,93 €	
	300	380	355	2,3 kg	25,10 €	28,23 €	
	315	395	355	2,5 kg	26,55 €	29,68 €	
	355	435	365	2,6 kg	38,65 €	42,08 €	
	400	480	365	3,3 kg	46,20 €	49,97 €	
	450	530	365	3,8 kg	53,60 €	57,98 €	
	500	580	370	4,2 kg	61,60 €	66,25 €	
	560	640	370	4,7 kg	67,55 €	75,63 €	
	600	680	370	5,4 kg	108,90 €	117,69 €	
630	710	370	8,7 kg	109,35 €	118,38 €		
710	790	370	9,2 kg	130,95 €	140,64 €		



Fertigungstoleranz bei den Längenmaßen ± 5 mm
Tolérance de fabrication pour les dimensions en longueur ± 5 mm
Manufacturing tolerance for the length dimensions ± 5 mm



Aerotechnik E. Siegwart GmbH
Untere Hofwiesen • D-66299 Friedrichsthal
☎ +49 (0) 6897/859-0 • 📠 +49 (0) 6897/859-150
www.aerotechnik.de • info@aerotechnik.de

STE

Sattelstück / Piquage / Collar saddle 90°

zentrisch

concentrique

concentric

mit konischem Abzweig
avec embranchement conique
with conic junctionaus sendzimirverzinktem Stahl
en acier galvanisé
in galvanized steel

Best.-Nr.

50**950**

Blechstärke / Épaisseur de tôle / Material thickness

ø 71 - 300 mm s = 0,6 mm

ø 315 - 600 mm s = 0,7 mm

ø 630 - 710 mm s = 0,9 mm

Länge der Steckstutzen

Longueur du raccord

Spigot length

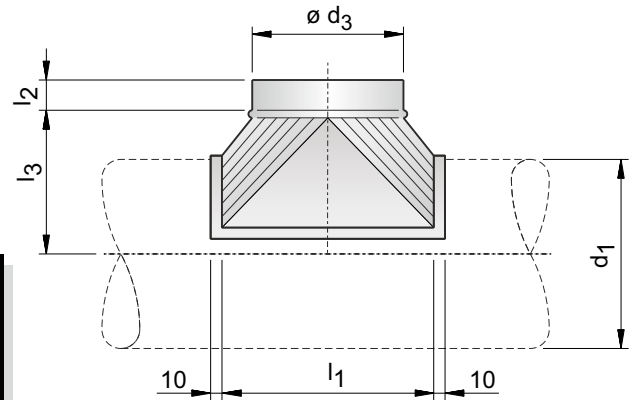
ø 71 - 250 mm l₂ = 40 mmø 280 - 315 mm l₂ = 60 mmø 355 - 630 mm l₂ = 80 mmø 710 mm l₂ = 100 mm

Bestellbeispiel

Exemple de commande

Order example

Best.-Nr.	ø d ₁ [mm]	ø d ₃ [mm]
50	200	160



Best.-Nr.					50	950
ø d ₁ [mm]	ø d ₃ [mm]	l ₁ [mm]	l ₃ [mm]	Gewicht Poids Weight	Preis / Stück Prix / Pièce Price / Unit	Preis / Stück Prix / Pièce Price / Unit
600	200	280	365	1,5 kg	16,00 €	18,02 €
	224	300	365	1,7 kg	19,20 €	21,38 €
	250	330	365	2,1 kg	21,00 €	23,18 €
	280	360	375	2,3 kg	22,80 €	25,93 €
	300	380	375	2,4 kg	25,10 €	28,23 €
	315	395	375	2,6 kg	26,55 €	29,68 €
	355	435	385	2,8 kg	38,65 €	42,08 €
	400	480	385	3,7 kg	46,20 €	49,97 €
	450	530	385	3,8 kg	53,60 €	57,98 €
	500	580	390	4,6 kg	61,60 €	66,25 €
	560	640	390	5,1 kg	67,55 €	75,63 €
	600	680	390	5,8 kg	72,80 €	81,59 €
	630	710	390	8,8 kg	109,35 €	118,38 €
	710	790	390	9,2 kg	130,95 €	140,64 €
630	200	280	380	1,5 kg	16,00 €	18,02 €
	224	300	380	1,9 kg	19,20 €	21,38 €
	250	330	380	2,2 kg	21,00 €	23,18 €
	280	360	390	2,4 kg	22,80 €	25,93 €
	300	380	390	2,6 kg	25,10 €	28,23 €
	315	395	390	2,7 kg	26,55 €	29,68 €
	355	435	400	3,3 kg	38,65 €	42,08 €
	400	480	400	4,0 kg	46,20 €	49,97 €
	450	530	400	4,1 kg	53,60 €	57,98 €
	500	580	405	4,8 kg	61,60 €	66,25 €
	560	640	405	5,4 kg	67,55 €	75,63 €
	600	680	405	6,1 kg	72,80 €	81,59 €
	630	710	405	8,8 kg	78,10 €	87,13 €
	710	790	405	9,3 kg	130,95 €	140,64 €

Best.-Nr. 950

Lippendichtung
Joints à lèvres
Lip sealingFertigungstoleranz bei den Längenmaßen ± 5 mm
Tolérance de fabrication pour les dimensions en longueur ± 5 mm
Manufacturing tolerance for the length dimensions ± 5 mm

**AEROTECHNIK
SIEGWART**

Aerotechnik E. Siegwart GmbH
Untere Hofwiesen • D-66299 Friedrichsthal
☎ +49 (0) 6897/859-0 • 📠 +49 (0) 6897/859-150
www.aerotechnik.de • info@aerotechnik.de

STE

Sattelstück / Piquage / Collar saddle 90°

zentrisch

concentrique

concentric

mit konischem Abzweig
avec embranchement conique
with conic junctionaus sendzimirverzinktem Stahl
en acier galvanisé
in galvanized steel

Best.-Nr.

50**950**

Blechstärke / Épaisseur de tôle / Material thickness

ø 71 - 300 mm s = 0,6 mm

ø 315 - 600 mm s = 0,7 mm

ø 630 - 710 mm s = 0,9 mm

Länge der Steckstutzen

Longueur du raccord

Spigot length

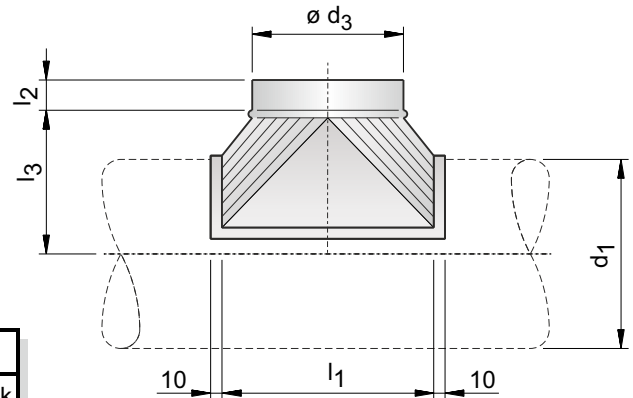
ø 71 - 250 mm l₂ = 40 mmø 280 - 315 mm l₂ = 60 mmø 355 - 630 mm l₂ = 80 mmø 710 mm l₂ = 100 mm

Bestellbeispiel

Exemple de commande

Order example

Best.-Nr.	ø d ₁ [mm]	ø d ₃ [mm]
50	200	160



Best.-Nr.					50	950
ø d ₁ [mm]	ø d ₃ [mm]	l ₁ [mm]	l ₃ [mm]	Gewicht Poids Weight	Preis / Stück Prix / Pièce Price / Unit	Preis / Stück Prix / Pièce Price / Unit
710	250	330	420	2,3 kg	21,00 €	23,18 €
	280	360	430	2,5 kg	22,80 €	25,93 €
	300	380	430	2,6 kg	25,10 €	28,23 €
	315	395	430	2,7 kg	26,55 €	29,68 €
	355	435	440	3,4 kg	38,65 €	42,08 €
	400	480	440	4,0 kg	46,20 €	49,97 €
	450	530	440	4,2 kg	53,60 €	57,98 €
	500	580	445	4,9 kg	61,60 €	66,25 €
	560	640	445	5,5 kg	67,55 €	75,63 €
	600	680	445	6,2 kg	72,80 €	81,59 €
	630	710	445	8,8 kg	78,10 €	87,13 €
710	790	445	9,6 kg	93,55 €	103,24 €	

Best.-Nr. 950

Lippendichtung
Joints à lèvres
Lip sealingFertigungstoleranz bei den Längenmaßen ± 5 mm
Tolérance de fabrication pour les dimensions en longueur ± 5 mm
Manufacturing tolerance for the length dimensions ± 5 mm

AG AEROTECHNIK SIEGWART

Aerotechnik E. Siegwart GmbH
Untere Hofwiesen • D-66299 Friedrichsthal
☎ +49 (0) 6897/859-0 • 📠 +49 (0) 6897/859-150
www.aerotechnik.de • info@aerotechnik.de