

KXE

Kreuzstück zentrisch 90° Croix central 90° X-piece centric 90°

aus sendzimirverzinktem Stahl
en acier galvanisé
in galvanized steel

Best.-Nr.

44

944

Blechstärke / Épaisseur de tôle / Material thickness

∅ 71 - 300 mm s = 0,6 mm

∅ 315 - 600 mm s = 0,7 mm

∅ 630 - 710 mm s = 0,9 mm

Länge der Steckstutzen / Longueur du raccord / Spigot length

∅ 71 - 250 mm l₂ = 40 mm

∅ 280 - 315 mm l₂ = 60 mm

∅ 355 - 630 mm l₂ = 80 mm

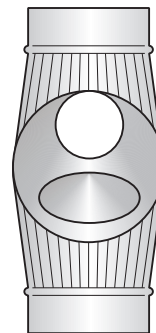
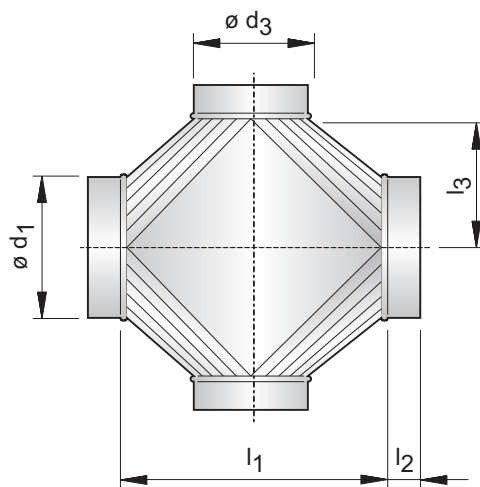
∅ 710 mm l₂ = 100 mm

Bestellbeispiel

Exemple de commande

Order example

Best.-Nr.	∅ d ₁ [mm]	∅ d ₃ [mm]
44	200	160



Abmessungen:

l₁ und l₃ wie Best.-Nr. 38 / 938

Sind die Abgangsnennweiten verschieden, wird l₁ und l₃ des Abzweigstückes mit der größeren Nennweite der Abgänge eingesetzt.

Preis:

Listenpreis des Abzweigstückes Best.-Nr. 38 / 938 + 40%

Die Nennweiten ∅ d₁ und ∅ d₂ werden entsprechend eingesetzt.

Sind die Abgangsnennweiten verschieden, wird die größere Nennweite ∅ d₃ der beiden Abgänge eingesetzt.

Beispiel zur Preisermittlung:

z. B. Kreuzstück 90° (KXE) 450/224

Abzweigstück 90° (ATE) Best.-Nr. 38 450/224 = 38,15 €

+ 40% = 15,26 €

Preis = **53,41 €**



AEROTECHNIK SIEGWART

Aerotechnik E. Siegwart GmbH
Untere Hofwiesen • D-66299 Friedrichsthal
☎ +49 (0) 6897/859-0 • 📠 +49 (0) 6897/859-150
www.aerotechnik.de • info@aerotechnik.de