

**AAE****Abzweigstück / Té / Regular tee 90°**asymmetrisch  
asymétriqueaus sendzimirverzinktem Stahl  
en acier galvanisé

Best.-Nr.

**39****939**

Blechstärke / Épaisseur de tôle / Material thickness

ø 71 - 300 mm s = 0,6 mm

ø 315 - 600 mm s = 0,7 mm

ø 630 - 710 mm s = 0,9 mm

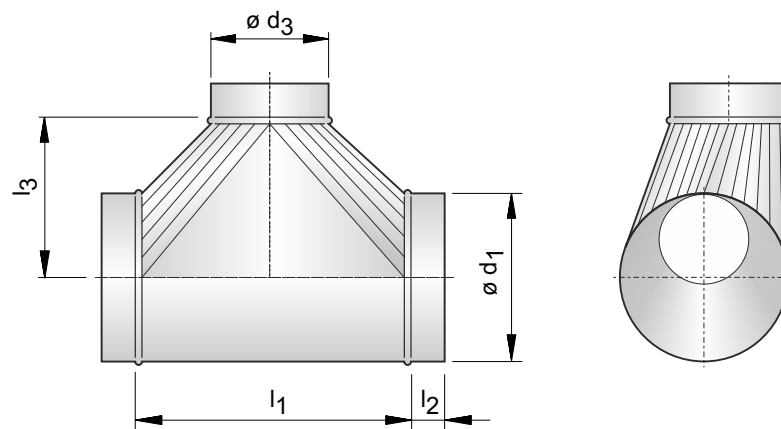
Bestellbeispiel

Exemple de commande

Order example

Best.-Nr.	ø d <sub>1</sub> [mm]	ø d <sub>3</sub> [mm]
39	200	160

Länge der Steckstutzen / Longueur du raccord / Spigot length

ø 71 - 250 mm l<sub>2</sub> = 40 mmø 280 - 315 mm l<sub>2</sub> = 60 mmø 355 - 630 mm l<sub>2</sub> = 80 mmø 710 mm l<sub>2</sub> = 100 mm**Abmessungen und Gewichte wie Best.-Nr. 38****Preis = Best.-Nr. 38 + 10%**

Best.-Nr. 939

Lippendichtung  
Joints à lèvres  
Lip sealing**Abmessungen und Gewichte wie Best.-Nr. 938****Preis = Best.-Nr. 938 + 10%**

Fertigungstoleranz bei den Längenmaßen ± 5 mm

Tolérance de fabrication pour les dimensions en longueur ± 5 mm

Manufacturing tolerance for the length dimensions ± 5 mm

**AEROTECHNIK  
SIEGWART**Aerotechnik E. Siegwart GmbH  
Untere Hofwiesen • D-66299 Friedrichsthal  
☎ +49 (0) 6897/859-0 • 📠 +49 (0) 6897/859-150  
www.aerotechnik.de • info@aerotechnik.de