

ATE

Abzweigstück / Té / Regular tee 90°

mit gepreßten Sattelstücken,
avec piquages emboutis,
with pressed collar saddles

aus sendzimirverzinktem Stahl
en acier galvanisé
in galvanized steel

Best.-Nr.

37

937

Blechstärke / Épaisseur de tôle / Material thickness

∅ 50 - 300 mm s = 0,6 mm
∅ 315 - 600 mm s = 0,7 mm
∅ 630 mm s = 0,9 mm

Bestellbeispiel

Exemple de commande
Order example

| Best.-Nr. | ∅ d ₁ [mm] | ∅ d ₃ [mm] |
|-----------|-----------------------|-----------------------|
| 37 | 200 | 160 |

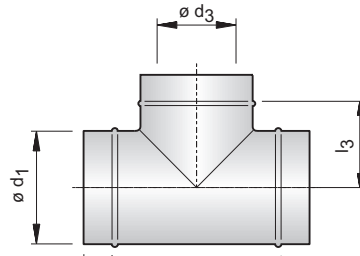
Länge der Steckstutzen / Longueur du raccord / Spigot length

∅ 50 - 71 mm l₂ = 40 mm
∅ 80 - 250 mm l₂ = 40 mm
∅ 280 - 315 mm l₂ = 60 mm
∅ 355 - 630 mm l₂ = 80 mm

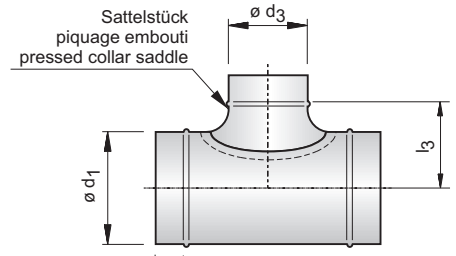
Best.-Nr. 937



Lippendichtung
Joints aux lèvres
Lip sealing



*aus einem Teil gezogen



Standardausführung

| Best.-Nr. | | | | | 37 | 937 |
|--------------------------|--------------------------|------------------------|------------------------|----------------------------|------------------------|------------------------|
| ∅ d ₁ [mm] | ∅ d ₃ [mm] | l ₁ [mm] | l ₃ [mm] | Gewicht Poids Weight | Preis Prix Price | Preis Prix Price |
| 80 | 63 | 150 | 50 | 0,4 kg | 7,30 € | - |
| | 71 | 160 | 50 | 0,4 kg | 7,30 € | - |
| | *80 | 120 | 50 | 0,4 kg | 7,35 € | 10,65 € |
| | 63 | 150 | 55 | 0,4 kg | 7,45 € | - |
| 90 | 71 | 160 | 55 | 0,4 kg | 7,45 € | - |
| | 80 | 170 | 55 | 0,4 kg | 7,45 € | - |
| | 50 | 140 | 60 | 0,4 kg | 10,20 € | - |
| 100 | 63 | 150 | 60 | 0,4 kg | 7,55 € | - |
| | 71 | 160 | 60 | 0,4 kg | 7,55 € | - |
| | 75 | 170 | 60 | 0,5 kg | 7,70 € | 11,00 € |
| | *80 | 120 | 60 | 0,5 kg | 7,70 € | 11,00 € |
| | *100 | 135 | 65 | 0,5 kg | 7,85 € | 11,15 € |
| | 50 | 140 | 65 | 0,4 kg | 10,35 € | - |
| 112 | 63 | 150 | 65 | 0,4 kg | 8,65 € | - |
| | 71 | 160 | 65 | 0,5 kg | 8,65 € | - |
| | 75 | 170 | 65 | 0,5 kg | 8,70 € | - |
| | 80 | 170 | 65 | 0,5 kg | 8,70 € | - |
| | 100 | 190 | 75 | 0,6 kg | 8,95 € | - |

| Best.-Nr. | | | | | 37 | 937 |
|--------------------------|--------------------------|------------------------|------------------------|----------------------------|------------------------|------------------------|
| ∅ d ₁ [mm] | ∅ d ₃ [mm] | l ₁ [mm] | l ₃ [mm] | Gewicht Poids Weight | Preis Prix Price | Preis Prix Price |
| 125 | 50 | 140 | 70 | 0,5 kg | 10,80 € | - |
| | 63 | 150 | 70 | 0,5 kg | 8,85 € | - |
| | 71 | 160 | 70 | 0,6 kg | 8,85 € | - |
| | 75 | 170 | 70 | 0,6 kg | 8,95 € | 12,25 € |
| | *80 | 120 | 75 | 0,6 kg | 8,95 € | 12,25 € |
| | *100 | 135 | 75 | 0,7 kg | 8,30 € | 11,60 € |
| 140 | *125 | 160 | 75 | 0,7 kg | 8,45 € | 11,75 € |
| | 50 | 140 | 80 | 0,5 kg | 11,15 € | - |
| | 63 | 150 | 80 | 0,5 kg | 9,25 € | - |
| | 71 | 160 | 80 | 0,6 kg | 9,25 € | - |
| | 75 | 170 | 80 | 0,7 kg | 9,35 € | 13,31 € |
| | 80 | 170 | 80 | 0,7 kg | 9,35 € | 13,31 € |
| | 100 | 190 | 85 | 0,8 kg | 9,60 € | 13,56 € |
| | 125 | 215 | 85 | 0,9 kg | 9,85 € | 13,81 € |
| | 140 | 240 | 90 | 1,0 kg | 10,45 € | 14,74 € |
| 150 | 50 | 140 | 85 | 0,6 kg | 11,55 € | - |
| | 63 | 150 | 85 | 0,6 kg | 8,55 € | - |
| | 71 | 160 | 85 | 0,7 kg | 8,55 € | - |
| | 75 | 170 | 85 | 0,8 kg | 8,60 € | 12,56 € |
| | 80 | 170 | 85 | 0,8 kg | 8,60 € | 12,56 € |
| | 100 | 190 | 90 | 0,9 kg | 8,90 € | 12,86 € |
| | 125 | 215 | 90 | 1,0 kg | 10,25 € | 14,21 € |
| | 140 | 240 | 95 | 1,1 kg | 10,60 € | 14,89 € |
| | *150 | 205 | 95 | 1,1 kg | 11,05 € | 15,34 € |



Aerotechnik E. Siegwart GmbH
Untere Hofwiesen • D-66299 Friedrichsthal
☎ +49 (0) 6897/859-0 • 📠 +49 (0) 6897/859-150
www.aerotechnik.de • info@aerotechnik.de

ATE

Abzweigstück / Té / Regular tee 90°

mit gepreßten Sattelstücken,
avec piquages emboutis,
with pressed collar saddles

aus sendzimirverzinktem Stahl
en acier galvanisé
in galvanized steel

Best.-Nr.

37

937

Blechstärke / Épaisseur de tôle / Material thickness

∅ 50 - 300 mm s = 0,6 mm
∅ 315 - 600 mm s = 0,7 mm
∅ 630 mm s = 0,9 mm

Bestellbeispiel

Exemple de commande
Order example

| Best.-Nr. | ∅ d ₁ [mm] | ∅ d ₃ [mm] |
|-----------|-----------------------|-----------------------|
| 37 | 200 | 160 |

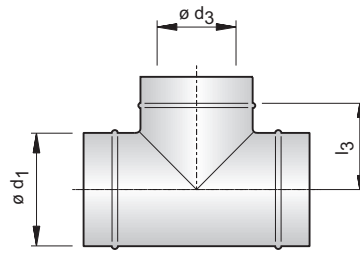
Länge der Steckstutzen / Longueur du raccord / Spigot length

∅ 50 - 71 mm l₂ = 40 mm
∅ 80 - 250 mm l₂ = 40 mm
∅ 280 - 315 mm l₂ = 60 mm
∅ 355 - 630 mm l₂ = 80 mm

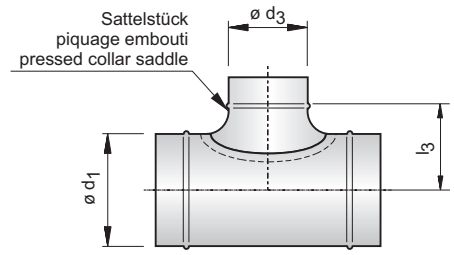
Best.-Nr. 937



Lippendichtung
Joints aux lèvres
Lip sealing



*aus einem Teil gezogen



Standardausführung

| Best.-Nr. | | | | 37 | 937 | |
|-----------------------|-----------------------|---------------------|---------------------|----------------------|------------------|------------------|
| ∅ d ₁ [mm] | ∅ d ₃ [mm] | l ₁ [mm] | l ₃ [mm] | Gewicht Poids Weight | Preis Prix Price | Preis Prix Price |
| 160 | 63 | 150 | 90 | 0,7 kg | 9,25 € | - |
| | 71 | 160 | 90 | 0,7 kg | 9,25 € | - |
| | 75 | 170 | 90 | 0,7 kg | 9,35 € | 13,31 € |
| | 80 | 170 | 90 | 0,8 kg | 9,40 € | 13,36 € |
| | *100 | 135 | 95 | 0,9 kg | 9,75 € | 13,71 € |
| | *125 | 160 | 95 | 1,0 kg | 10,30 € | 14,26 € |
| | 140 | 240 | 100 | 1,1 kg | 10,80 € | 15,09 € |
| | 150 | 250 | 100 | 1,2 kg | 11,80 € | 16,09 € |
| 180 | *160 | 220 | 100 | 1,2 kg | 14,10 € | 18,39 € |
| | 71 | 160 | 100 | 0,8 kg | 10,85 € | - |
| | 80 | 170 | 100 | 0,9 kg | 10,10 € | 15,24 € |
| | 100 | 190 | 105 | 1,0 kg | 10,70 € | 15,84 € |
| | 125 | 215 | 105 | 1,1 kg | 11,60 € | 16,74 € |
| | 140 | 240 | 110 | 1,2 kg | 13,15 € | 18,62 € |
| | 150 | 250 | 110 | 1,3 kg | 13,10 € | 18,57 € |
| | 160 | 260 | 110 | 1,3 kg | 14,55 € | 20,02 € |
| 200 | 180 | 280 | 115 | 1,4 kg | 16,30 € | 22,36 € |
| | 71 | 160 | 110 | 0,9 kg | 10,90 € | - |
| | 80 | 170 | 110 | 1,0 kg | 11,15 € | 16,29 € |
| | *100 | 190 | 115 | 1,1 kg | 12,10 € | 17,24 € |
| | *125 | 215 | 115 | 1,3 kg | 12,95 € | 18,09 € |
| | 140 | 240 | 120 | 1,4 kg | 13,30 € | 18,77 € |
| | 150 | 250 | 120 | 1,5 kg | 13,75 € | 19,22 € |
| | *160 | 260 | 120 | 1,5 kg | 15,25 € | 20,72 € |
| 180 | 280 | 125 | 1,6 kg | 16,85 € | 22,91 € | |
| *200 | 290 | 125 | 1,8 kg | 17,90 € | 23,96 € | |

| Best.-Nr. | | | | 37 | 937 | |
|-----------------------|-----------------------|---------------------|---------------------|----------------------|------------------|------------------|
| ∅ d ₁ [mm] | ∅ d ₃ [mm] | l ₁ [mm] | l ₃ [mm] | Gewicht Poids Weight | Preis Prix Price | Preis Prix Price |
| 224 | 80 | 170 | 120 | 1,1 kg | 13,05 € | 18,51 € |
| | 100 | 190 | 125 | 1,3 kg | 13,30 € | 18,76 € |
| | 125 | 215 | 125 | 1,5 kg | 13,70 € | 19,16 € |
| | 140 | 240 | 130 | 1,7 kg | 15,00 € | 20,79 € |
| | 150 | 250 | 130 | 1,8 kg | 15,80 € | 21,59 € |
| | 160 | 260 | 130 | 1,8 kg | 17,05 € | 22,84 € |
| | 180 | 280 | 135 | 1,9 kg | 18,15 € | 24,53 € |
| | 200 | 330 | 135 | 2,0 kg | 20,20 € | 26,58 € |
| | 224 | 355 | 135 | 2,1 kg | 20,20 € | 26,74 € |
| | 250 | 100 | 190 | 140 | 1,5 kg | 13,75 € |
| 125 | | 215 | 140 | 1,7 kg | 14,15 € | 19,61 € |
| 140 | | 240 | 145 | 1,9 kg | 15,30 € | 21,09 € |
| 150 | | 250 | 145 | 2,0 kg | 15,30 € | 21,09 € |
| 160 | | 260 | 145 | 2,0 kg | 16,90 € | 22,69 € |
| 180 | | 280 | 150 | 2,1 kg | 17,65 € | 24,03 € |
| 200 | | 330 | 150 | 2,4 kg | 18,10 € | 24,48 € |
| 224 | | 355 | 150 | 2,5 kg | 20,20 € | 26,74 € |
| *250 | | 370 | 450 | 2,7 kg | 20,60 € | 27,14 € |
| 280 | | 100 | 190 | 155 | 1,7 kg | 14,40 € |
| | 125 | 215 | 155 | 1,9 kg | 14,95 € | 22,31 € |
| | 140 | 240 | 160 | 2,1 kg | 15,55 € | 23,24 € |
| | 150 | 250 | 160 | 2,2 kg | 16,45 € | 24,14 € |
| | 160 | 260 | 160 | 2,2 kg | 18,00 € | 25,69 € |
| | 180 | 280 | 165 | 2,4 kg | 18,75 € | 27,03 € |
| | 200 | 330 | 165 | 2,7 kg | 19,20 € | 27,48 € |
| | 224 | 355 | 165 | 2,9 kg | 20,30 € | 28,74 € |
| | 250 | 380 | 165 | 3,2 kg | 21,60 € | 30,04 € |



Aerotechnik E. Siegwart GmbH
Untere Hofwiesen • D-66299 Friedrichsthal
☎ +49 (0) 6897/859-0 • 📠 +49 (0) 6897/859-150
www.aerotechnik.de • info@aerotechnik.de

ATE

Abzweigstück / Té / Regular tee 90°

mit gepreßten Sattelstücken,
avec piquages emboutis,
with pressed collar saddles

aus sendzimirverzinktem Stahl
en acier galvanisé
in galvanized steel

Best.-Nr.

37

937

Blechstärke / Épaisseur de tôle / Material thickness

ø 50 - 300 mm s = 0,6 mm
ø 315 - 600 mm s = 0,7 mm
ø 630 mm s = 0,9 mm

Länge der Steckstutzen / Longueur du raccord / Spigot length

ø 50 - 71 mm l₂ = 40 mm
ø 80 - 250 mm l₂ = 40 mm
ø 280 - 315 mm l₂ = 60 mm
ø 355 - 630 mm l₂ = 80 mm

Bestellbeispiel

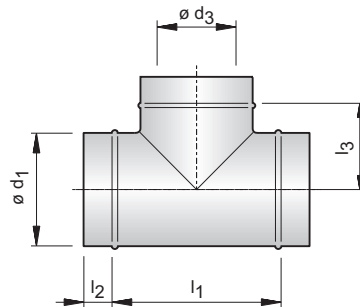
Exemple de commande
Order example

| Best.-Nr. | ø d ₁ [mm] | ø d ₃ [mm] |
|-----------|-----------------------|-----------------------|
| 37 | 200 | 160 |

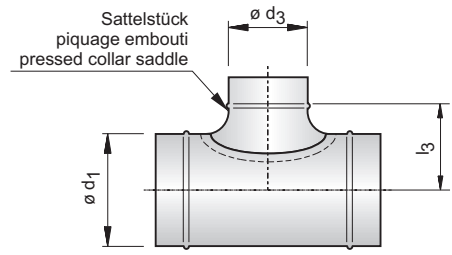
Best.-Nr. 937



Lippendichtung
Joints aux lèvres
Lip sealing



*aus einem Teil gezogen



Standardausführung

| | | Best.-Nr. | | 37 | 937 | | |
|-----------------------|-----------------------|---------------------|---------------------|----------------------|------------------|------------------|---------|
| ø d ₁ [mm] | ø d ₃ [mm] | l ₁ [mm] | l ₃ [mm] | Gewicht Poids Weight | Preis Prix Price | Preis Prix Price | |
| 300 | 100 | 190 | 165 | 2,0 kg | 15,90 € | 23,26 € | |
| | 125 | 215 | 165 | 2,3 kg | 16,80 € | 24,16 € | |
| | 140 | 240 | 170 | 2,5 kg | 17,45 € | 25,14 € | |
| | 150 | 250 | 170 | 2,6 kg | 18,10 € | 25,79 € | |
| | 160 | 260 | 170 | 2,6 kg | 18,65 € | 26,34 € | |
| | 180 | 280 | 175 | 2,8 kg | 19,75 € | 28,03 € | |
| | 200 | 330 | 175 | 3,2 kg | 20,75 € | 29,03 € | |
| | 224 | 355 | 175 | 3,4 kg | 21,40 € | 29,84 € | |
| | 250 | 380 | 175 | 3,7 kg | 22,60 € | 31,04 € | |
| 315 | 100 | 190 | 170 | 2,3 kg | 17,60 € | 24,96 € | |
| | 125 | 215 | 170 | 2,6 kg | 18,30 € | 25,66 € | |
| | 140 | 240 | 175 | 2,8 kg | 18,65 € | 26,34 € | |
| | 150 | 250 | 175 | 2,9 kg | 19,00 € | 26,69 € | |
| | 160 | 260 | 175 | 3,0 kg | 19,45 € | 27,14 € | |
| | 180 | 280 | 180 | 3,2 kg | 20,00 € | 28,28 € | |
| | *200 | 300 | 180 | 2,3 kg | 21,25 € | 29,53 € | |
| | 224 | 355 | 180 | 3,9 kg | 22,15 € | 30,59 € | |
| | *250 | 350 | 180 | 2,5 kg | 23,20 € | 31,64 € | |
| | *315 | 400 | 180 | 3,0 kg | 33,35 € | 42,74 € | |
| | 355 | 100 | 190 | 190 | 2,6 kg | 18,55 € | 26,51 € |
| 125 | | 215 | 190 | 2,9 kg | 18,90 € | 26,86 € | |
| 140 | | 240 | 195 | 3,2 kg | 19,20 € | 27,49 € | |
| 150 | | 250 | 195 | 3,3 kg | 19,70 € | 27,99 € | |
| 160 | | 260 | 195 | 3,4 kg | 20,45 € | 28,74 € | |
| 180 | | 280 | 200 | 3,6 kg | 20,90 € | 29,78 € | |
| 200 | | 330 | 200 | 4,0 kg | 22,00 € | 30,88 € | |
| 224 | | 355 | 200 | 4,4 kg | 22,80 € | 31,84 € | |
| 250 | | 380 | 200 | 4,7 kg | 24,40 € | 33,24 € | |

| | | Best.-Nr. | | 37 | 937 | | |
|-----------------------|-----------------------|---------------------|---------------------|----------------------|------------------|------------------|---------|
| ø d ₁ [mm] | ø d ₃ [mm] | l ₁ [mm] | l ₃ [mm] | Gewicht Poids Weight | Preis Prix Price | Preis Prix Price | |
| 400 | 100 | 190 | 215 | 3,2 kg | 20,20 € | 28,84 € | |
| | 125 | 215 | 215 | 3,6 kg | 20,65 € | 29,29 € | |
| | 140 | 240 | 220 | 3,9 kg | 21,05 € | 30,02 € | |
| | 150 | 250 | 220 | 4,0 kg | 21,60 € | 30,57 € | |
| | 160 | 260 | 220 | 4,1 kg | 22,15 € | 31,12 € | |
| | 180 | 280 | 225 | 4,3 kg | 22,90 € | 32,46 € | |
| | 200 | 330 | 225 | 4,8 kg | 23,25 € | 32,81 € | |
| | 224 | 355 | 225 | 5,2 kg | 24,35 € | 34,07 € | |
| | 250 | 380 | 225 | 5,6 kg | 25,75 € | 35,47 € | |
| | 450 | 100 | 190 | 240 | 3,8 kg | 23,80 € | 33,66 € |
| 125 | | 215 | 240 | 4,0 kg | 24,35 € | 34,21 € | |
| 140 | | 240 | 245 | 4,3 kg | 24,45 € | 34,64 € | |
| 150 | | 250 | 245 | 4,5 kg | 24,95 € | 35,14 € | |
| 160 | | 260 | 245 | 4,6 kg | 25,35 € | 35,54 € | |
| 180 | | 280 | 250 | 4,9 kg | 25,95 € | 36,73 € | |
| 200 | | 330 | 250 | 5,4 kg | 26,70 € | 37,48 € | |
| 224 | | 355 | 250 | 5,8 kg | 27,95 € | 38,89 € | |
| 250 | | 380 | 250 | 6,3 kg | 30,05 € | 40,99 € | |
| 500 | | 100 | 190 | 265 | 4,2 kg | 27,00 € | 37,40 € |
| | 125 | 215 | 265 | 4,4 kg | 27,85 € | 38,25 € | |
| | 140 | 240 | 270 | 4,8 kg | 28,10 € | 38,83 € | |
| | 150 | 250 | 270 | 5,0 kg | 28,45 € | 39,18 € | |
| | 160 | 260 | 270 | 5,1 kg | 28,95 € | 39,68 € | |
| | 180 | 280 | 275 | 5,4 kg | 29,65 € | 40,97 € | |
| | 200 | 330 | 275 | 6,0 kg | 30,75 € | 42,07 € | |
| | 224 | 355 | 275 | 6,5 kg | 31,90 € | 43,38 € | |
| | 250 | 380 | 275 | 6,9 kg | 33,00 € | 44,48 € | |



Aerotechnik E. Siegwart GmbH
Untere Hofwiesen • D-66299 Friedrichsthal
☎ +49 (0) 6897/859-0 • 📠 +49 (0) 6897/859-150
www.aerotechnik.de • info@aerotechnik.de

ATE

Abzweigstück / Té / Regular tee 90°

mit gepreßten Sattelstücken,
avec piquages emboutis,
with pressed collar saddles

aus sendzimirverzinktem Stahl
en acier galvanisé
in galvanized steel

Best.-Nr.

37

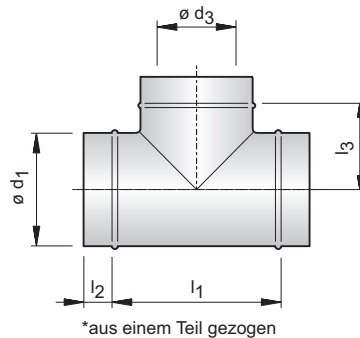
937

Blechstärke / Épaisseur de tôle / Material thickness

∅ 50 - 300 mm s = 0,6 mm
∅ 315 - 600 mm s = 0,7 mm
∅ 630 mm s = 0,9 mm

Länge der Steckstutzen / Longueur du raccord / Spigot length

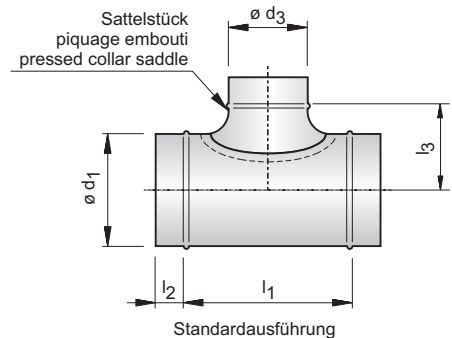
∅ 50 - 71 mm l₂ = 40 mm
∅ 80 - 250 mm l₂ = 40 mm
∅ 280 - 315 mm l₂ = 60 mm
∅ 355 - 630 mm l₂ = 80 mm



Bestellbeispiel

Exemple de commande
Order example

| Best.-Nr. | ∅ d ₁ [mm] | ∅ d ₃ [mm] |
|-----------|-----------------------|-----------------------|
| 37 | 200 | 160 |



| Best.-Nr. | | | | | 37 | 937 |
|--------------------------|--------------------------|------------------------|------------------------|----------------------------|------------------------|------------------------|
| ∅ d ₁ [mm] | ∅ d ₃ [mm] | l ₁ [mm] | l ₃ [mm] | Gewicht Poids Weight | Preis Prix Price | Preis Prix Price |
| 560 | 125 | 215 | 295 | 4,9 kg | 31,25 € | 48,51 € |
| | 150 | 250 | 300 | 5,5 kg | 31,90 € | 49,49 € |
| | 160 | 260 | 300 | 5,6 kg | 32,55 € | 50,14 € |
| | 180 | 280 | 305 | 5,9 kg | 33,20 € | 51,38 € |
| | 200 | 330 | 305 | 6,6 kg | 33,85 € | 52,03 € |
| | 224 | 355 | 305 | 7,1 kg | 34,60 € | 52,94 € |
| | 250 | 380 | 305 | 7,6 kg | 35,75 € | 54,09 € |
| 600 | 125 | 215 | 315 | 5,2 kg | 32,90 € | 51,58 € |
| | 150 | 250 | 320 | 5,8 kg | 33,50 € | 52,56 € |
| | 160 | 260 | 320 | 6,0 kg | 34,25 € | 53,26 € |
| | 180 | 280 | 325 | 6,3 kg | 34,95 € | 54,55 € |
| | 200 | 330 | 325 | 7,0 kg | 35,65 € | 55,25 € |
| | 224 | 355 | 325 | 7,5 kg | 36,55 € | 56,31 € |
| | 250 | 380 | 325 | 8,1 kg | 38,05 € | 57,81 € |
| 630 | 125 | 215 | 330 | 5,5 kg | 41,75 € | 60,91 € |
| | 150 | 250 | 335 | 6,1 kg | 42,60 € | 62,09 € |
| | 160 | 260 | 335 | 6,3 kg | 43,50 € | 62,99 € |
| | 180 | 280 | 340 | 6,6 kg | 44,40 € | 64,48 € |
| | 200 | 330 | 340 | 7,4 kg | 45,30 € | 65,38 € |
| | 224 | 355 | 340 | 7,9 kg | 45,75 € | 65,99 € |
| | 250 | 380 | 340 | 8,5 kg | 46,95 € | 67,19 € |



AEROTECHNIK SIEGWART

Aerotechnik E. Siegwart GmbH
Untere Hofwiesen • D-66299 Friedrichsthal
☎ +49 (0) 6897/859-0 • 📠 +49 (0) 6897/859-150
www.aerotechnik.de • info@aerotechnik.de

ATE

Abzweigstück / Té / Regular tee 90°

symmetrisch
symétrique
symmetric

aus sendzimirverzinktem Stahl
en acier galvanisé
in galvanized steel

Best.-Nr.
38
938

Blechstärke / Épaisseur de tôle / Material thickness

ø 71 - 300 mm s = 0,6 mm
ø 315 - 600 mm s = 0,7 mm
ø 630 - 710 mm s = 0,9 mm

Länge der Steckstutzen

Longueur du raccord

Spigot length

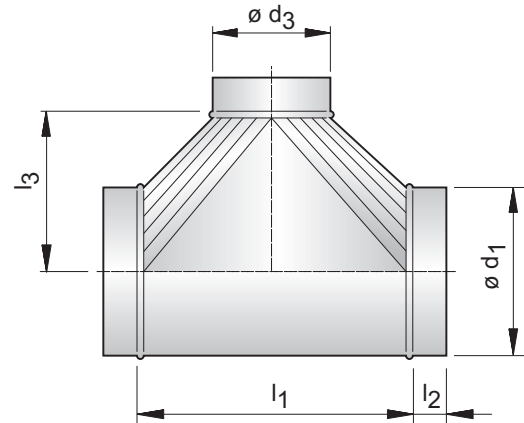
ø 71 - 250 mm l₂ = 40 mm
ø 280 - 315 mm l₂ = 60 mm
ø 355 - 630 mm l₂ = 80 mm
ø 710 mm l₂ = 100 mm



Bestellbeispiel

Exemple de commande
Order example

| Best.-Nr. | ø d ₁ [mm] | ø d ₃ [mm] |
|-----------|-----------------------|-----------------------|
| 38 | 200 | 160 |



| Best.-Nr. | | | | 38 | 938 | |
|-----------------------|-----------------------|---------------------|---------------------|----------------------------|------------------------|------------------------|
| ø d ₁ [mm] | ø d ₃ [mm] | l ₁ [mm] | l ₃ [mm] | Gewicht Poids Weight | Preis Prix Price | Preis Prix Price |
| 71 | 71 | 160 | 80 | 0,4 kg | 9,85 € | - |
| | 80 | 170 | 80 | 0,4 kg | 14,00 € | - |
| | 90 | 180 | 80 | 0,5 kg | 14,20 € | - |
| | 100 | 190 | 80 | 0,5 kg | 14,40 € | - |
| | 112 | 200 | 80 | 0,5 kg | 14,70 € | - |
| 80 | 71 | 160 | 85 | 0,5 kg | 9,95 € | - |
| | 80 | 170 | 85 | 0,5 kg | 10,05 € | 13,35 € |
| | 90 | 180 | 85 | 0,5 kg | 14,25 € | - |
| | 100 | 190 | 85 | 0,5 kg | 14,55 € | 17,85 € |
| | 112 | 200 | 85 | 0,6 kg | 14,75 € | - |
| 90 | 71 | 160 | 90 | 0,5 kg | 10,15 € | - |
| | 80 | 170 | 90 | 0,5 kg | 10,20 € | - |
| | 90 | 180 | 90 | 0,6 kg | 10,20 € | - |
| | 100 | 190 | 90 | 0,6 kg | 14,70 € | - |
| | 112 | 200 | 90 | 0,6 kg | 14,85 € | - |
| | 125 | 215 | 90 | 0,7 kg | 15,45 € | - |
| | 140 | 240 | 95 | 0,7 kg | 16,15 € | - |
| 100 | 71 | 160 | 95 | 0,5 kg | 10,30 € | - |
| | 80 | 170 | 95 | 0,6 kg | 10,45 € | 13,75 € |
| | 90 | 180 | 95 | 0,6 kg | 10,50 € | - |
| | 100 | 190 | 95 | 0,6 kg | 10,70 € | 14,00 € |
| | 112 | 200 | 95 | 0,6 kg | 15,45 € | - |
| | 125 | 215 | 95 | 0,7 kg | 15,95 € | 19,25 € |
| | 140 | 240 | 100 | 0,7 kg | 16,45 € | 20,08 € |
| | 150 | 250 | 100 | 0,8 kg | 16,95 € | 20,58 € |
| | 160 | 260 | 100 | 0,8 kg | 18,95 € | 22,28 € |

| Best.-Nr. | | | | 38 | 938 | |
|-----------------------|-----------------------|---------------------|---------------------|----------------------------|------------------------|------------------------|
| ø d ₁ [mm] | ø d ₃ [mm] | l ₁ [mm] | l ₃ [mm] | Gewicht Poids Weight | Preis Prix Price | Preis Prix Price |
| 112 | 71 | 160 | 100 | 0,6 kg | 10,50 € | - |
| | 80 | 170 | 100 | 0,6 kg | 10,55 € | - |
| | 90 | 180 | 100 | 0,6 kg | 10,60 € | - |
| | 100 | 190 | 100 | 0,7 kg | 10,90 € | - |
| | 112 | 200 | 100 | 0,7 kg | 11,10 € | - |
| | 125 | 215 | 100 | 0,8 kg | 16,10 € | - |
| | 140 | 240 | 105 | 0,9 kg | 16,55 € | - |
| | 150 | 250 | 105 | 0,9 kg | 17,20 € | - |
| | 160 | 260 | 105 | 0,9 kg | 19,30 € | - |
| 125 | 180 | 280 | 105 | 1,0 kg | 21,25 € | - |
| | 71 | 160 | 110 | 0,7 kg | 10,70 € | - |
| | 80 | 170 | 110 | 0,7 kg | 10,85 € | 14,15 € |
| | 90 | 180 | 110 | 0,7 kg | 11,05 € | - |
| | 100 | 190 | 110 | 0,8 kg | 11,40 € | 14,70 € |
| | 112 | 200 | 110 | 0,8 kg | 11,50 € | - |
| | 125 | 215 | 110 | 0,9 kg | 11,55 € | 14,85 € |
| | 140 | 240 | 115 | 0,9 kg | 16,95 € | 20,58 € |
| | 150 | 250 | 115 | 0,9 kg | 17,65 € | 21,28 € |
| | 160 | 260 | 115 | 1,0 kg | 19,65 € | 23,28 € |
| | 180 | 280 | 115 | 1,1 kg | 22,10 € | 26,32 € |
| 200 | 330 | 130 | 1,2 kg | 24,75 € | 28,97 € | |



Aerotechnik E. Siegwart GmbH
Untere Hofwiesen • D-66299 Friedrichsthal
☎ +49 (0) 6897/859-0 • 📠 +49 (0) 6897/859-150
www.aerotechnik.de • info@aerotechnik.de

ATE

Abzweigstück / Té / Regular tee 90°

symmetrisch
symétrique
symmetric

aus sendzimirverzinktem Stahl
en acier galvanisé
in galvanized steel

Best.-Nr.
38
938

Blechstärke / Épaisseur de tôle / Material thickness

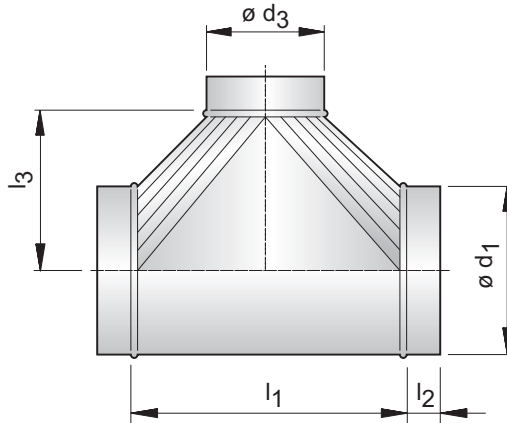
∅ 71 - 300 mm s = 0,6 mm
∅ 315 - 600 mm s = 0,7 mm
∅ 630 - 710 mm s = 0,9 mm

Länge der Steckstutzen

Longueur du raccord

Spigot length

∅ 71 - 250 mm l₂ = 40 mm
∅ 280 - 315 mm l₂ = 60 mm
∅ 355 - 630 mm l₂ = 80 mm
∅ 710 mm l₂ = 100 mm



Bestellbeispiel

Exemple de commande

Order example

| Best.-Nr. | ∅ d ₁ [mm] | ∅ d ₃ [mm] |
|-----------|-----------------------|-----------------------|
| 38 | 200 | 160 |



| Best.-Nr. | | | | | 38 | 938 |
|--------------------------|--------------------------|------------------------|------------------------|----------------------------|------------------------|------------------------|
| ∅ d ₁ [mm] | ∅ d ₃ [mm] | l ₁ [mm] | l ₃ [mm] | Gewicht Poids Weight | Preis Prix Price | Preis Prix Price |
| 140 | 71 | 160 | 115 | 0,7 kg | 11,20 € | - |
| | 80 | 170 | 115 | 0,8 kg | 11,40 € | 15,36 € |
| | 90 | 180 | 115 | 0,8 kg | 11,55 € | - |
| | 100 | 190 | 115 | 0,9 kg | 11,70 € | 15,66 € |
| | 112 | 200 | 115 | 0,9 kg | 11,80 € | - |
| | 125 | 215 | 115 | 1,0 kg | 12,10 € | 16,06 € |
| | 140 | 240 | 120 | 1,1 kg | 12,90 € | 17,19 € |
| | 150 | 250 | 120 | 1,1 kg | 18,30 € | 22,59 € |
| | 160 | 260 | 120 | 1,1 kg | 20,65 € | 24,94 € |
| | 180 | 280 | 120 | 1,2 kg | 23,35 € | 28,23 € |
| | 200 | 330 | 135 | 1,3 kg | 25,50 € | 30,38 € |
| | 224 | 355 | 135 | 1,4 kg | 26,90 € | 31,94 € |
| 150 | 71 | 160 | 120 | 0,8 kg | 11,65 € | - |
| | 80 | 170 | 120 | 0,9 kg | 11,75 € | 15,71 € |
| | 90 | 180 | 120 | 0,9 kg | 11,90 € | - |
| | 100 | 190 | 120 | 1,0 kg | 12,15 € | 16,11 € |
| | 112 | 200 | 120 | 1,0 kg | 12,25 € | - |
| | 125 | 215 | 120 | 1,1 kg | 12,65 € | 16,61 € |
| | 140 | 240 | 125 | 1,2 kg | 13,05 € | 17,34 € |
| | 150 | 250 | 125 | 1,2 kg | 13,70 € | 17,99 € |
| | 160 | 260 | 125 | 1,2 kg | 22,60 € | 26,89 € |
| | 180 | 280 | 125 | 1,3 kg | 25,00 € | 29,88 € |
| | 200 | 330 | 140 | 1,4 kg | 26,30 € | 31,18 € |
| | 224 | 355 | 140 | 1,5 kg | 28,25 € | 33,29 € |

| Best.-Nr. | | | | | 38 | 938 |
|--------------------------|--------------------------|------------------------|------------------------|----------------------------|------------------------|------------------------|
| ∅ d ₁ [mm] | ∅ d ₃ [mm] | l ₁ [mm] | l ₃ [mm] | Gewicht Poids Weight | Preis Prix Price | Preis Prix Price |
| 160 | 71 | 160 | 125 | 0,8 kg | 12,65 € | - |
| | 80 | 170 | 125 | 0,9 kg | 12,80 € | 16,76 € |
| | 90 | 180 | 125 | 0,9 kg | 13,05 € | - |
| | 100 | 190 | 125 | 1,0 kg | 13,30 € | 17,26 € |
| | 112 | 200 | 125 | 1,0 kg | 13,80 € | - |
| | 125 | 215 | 125 | 1,1 kg | 14,05 € | 18,01 € |
| | 140 | 240 | 130 | 1,2 kg | 14,75 € | 19,04 € |
| | 150 | 250 | 130 | 1,3 kg | 16,10 € | 20,39 € |
| | 160 | 260 | 130 | 1,3 kg | 19,15 € | 23,44 € |
| | 180 | 280 | 130 | 1,3 kg | 27,90 € | 32,78 € |
| | 200 | 330 | 145 | 1,5 kg | 29,15 € | 34,03 € |
| | 224 | 355 | 145 | 1,6 kg | 30,70 € | 35,74 € |
| 250 | 380 | 145 | 1,8 kg | 32,40 € | 37,44 € | |
| 180 | 71 | 160 | 135 | 0,9 kg | 13,50 € | - |
| | 80 | 170 | 135 | 1,0 kg | 13,85 € | 18,99 € |
| | 90 | 180 | 135 | 1,0 kg | 14,25 € | - |
| | 100 | 190 | 135 | 1,1 kg | 14,60 € | 19,74 € |
| | 112 | 200 | 135 | 1,1 kg | 15,20 € | - |
| | 125 | 215 | 135 | 1,2 kg | 15,80 € | 20,94 € |
| | 140 | 240 | 140 | 1,3 kg | 16,65 € | 22,12 € |
| | 150 | 250 | 140 | 1,4 kg | 17,90 € | 23,37 € |
| | 160 | 260 | 140 | 1,4 kg | 19,90 € | 25,37 € |
| | 180 | 280 | 140 | 1,5 kg | 22,30 € | 28,36 € |
| | 200 | 330 | 155 | 1,7 kg | 32,30 € | 38,26 € |
| | 224 | 355 | 155 | 1,8 kg | 32,75 € | 38,97 € |
| 250 | 380 | 155 | 2,0 kg | 33,80 € | 40,02 € | |
| 280 | 430 | 165 | 2,1 kg | 35,80 € | 42,97 € | |



Aerotechnik E. Siegwart GmbH
Untere Hofwiesen • D-66299 Friedrichsthal
☎ +49 (0) 6897/859-0 • 📠 +49 (0) 6897/859-150
www.aerotechnik.de • info@aerotechnik.de

ATE

Abzweigstück / Té / Regular tee 90°

symmetrisch
symétrique
symmetric

aus sendzimirverzinktem Stahl
en acier galvanisé
in galvanized steel

Best.-Nr.
38
938

Blechstärke / Épaisseur de tôle / Material thickness

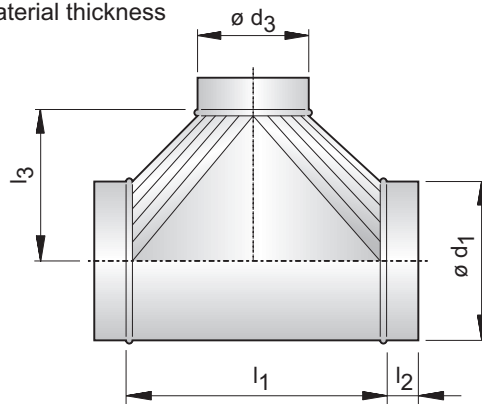
ø 71 - 300 mm s = 0,6 mm
ø 315 - 600 mm s = 0,7 mm
ø 630 - 710 mm s = 0,9 mm

Länge der Steckstutzen

Longueur du raccord

Spigot length

ø 71 - 250 mm l₂ = 40 mm
ø 280 - 315 mm l₂ = 60 mm
ø 355 - 630 mm l₂ = 80 mm
ø 710 mm l₂ = 100 mm



Bestellbeispiel

Exemple de commande

Order example

| Best.-Nr. | ø d ₁ [mm] | ø d ₃ [mm] |
|-----------|-----------------------|-----------------------|
| 38 | 200 | 160 |

Best.-Nr. 938



Lippendichtung
Joints aux lèvres
Lip sealing

| | | Best.-Nr. | | 38 | 938 | |
|------------------|------------------|----------------|----------------|----------------------------|------------------------|------------------------|
| ø d ₁ | ø d ₃ | l ₁ | l ₃ | Gewicht Poids Weight | Preis Prix Price | Preis Prix Price |
| [mm] | [mm] | [mm] | [mm] | | | |
| 200 | 71 | 160 | 145 | 1,0 kg | 14,90 € | - |
| | 80 | 170 | 145 | 1,1 kg | 15,20 € | 20,34 € |
| | 90 | 180 | 145 | 1,2 kg | 15,90 € | - |
| | 100 | 190 | 145 | 1,2 kg | 16,55 € | 21,69 € |
| | 112 | 200 | 145 | 1,3 kg | 16,95 € | - |
| | 125 | 215 | 145 | 1,4 kg | 17,65 € | 22,79 € |
| | 140 | 240 | 150 | 1,5 kg | 18,20 € | 23,67 € |
| | 150 | 250 | 150 | 1,6 kg | 18,80 € | 24,27 € |
| | 160 | 260 | 150 | 1,6 kg | 20,85 € | 26,32 € |
| | 180 | 280 | 150 | 1,7 kg | 23,05 € | 29,11 € |
| | 200 | 330 | 165 | 1,9 kg | 23,90 € | 29,96 € |
| | 224 | 355 | 165 | 2,0 kg | 33,85 € | 40,07 € |
| | 250 | 380 | 165 | 2,2 kg | 34,70 € | 40,92 € |
| | 280 | 430 | 175 | 2,4 kg | 36,80 € | 43,97 € |
| 300 | 450 | 175 | 2,5 kg | 39,75 € | 46,92 € | |
| 315 | 465 | 175 | 2,6 kg | 40,70 € | 47,87 € | |
| 224 | 71 | 160 | 160 | 1,2 kg | 17,65 € | - |
| | 80 | 170 | 160 | 1,2 kg | 17,80 € | 23,26 € |
| | 90 | 180 | 160 | 1,3 kg | 18,05 € | - |
| | 100 | 190 | 160 | 1,4 kg | 18,20 € | 23,66 € |
| | 112 | 200 | 160 | 1,5 kg | 18,40 € | - |
| | 125 | 215 | 160 | 1,6 kg | 18,70 € | 24,16 € |
| | 140 | 240 | 165 | 1,8 kg | 19,20 € | 24,99 € |
| | 150 | 250 | 165 | 1,9 kg | 20,20 € | 25,99 € |
| | 160 | 260 | 165 | 1,9 kg | 21,95 € | 27,74 € |
| | 180 | 280 | 165 | 2,0 kg | 23,40 € | 29,78 € |
| | 200 | 330 | 180 | 2,1 kg | 24,15 € | 30,53 € |
| | 224 | 355 | 180 | 2,2 kg | 24,80 € | 31,34 € |
| | 250 | 380 | 180 | 2,5 kg | 36,35 € | 42,89 € |
| | 280 | 430 | 190 | 2,7 kg | 38,80 € | 46,29 € |
| 300 | 450 | 190 | 2,8 kg | 40,95 € | 48,44 € | |
| 315 | 465 | 190 | 2,9 kg | 42,15 € | 49,64 € | |
| 355 | 525 | 200 | 3,1 kg | 43,60 € | 51,39 € | |

| | | Best.-Nr. | | 38 | 938 | |
|------------------|------------------|----------------|----------------|----------------------------|------------------------|------------------------|
| ø d ₁ | ø d ₃ | l ₁ | l ₃ | Gewicht Poids Weight | Preis Prix Price | Preis Prix Price |
| [mm] | [mm] | [mm] | [mm] | | | |
| 250 | 71 | 160 | 170 | 1,4 kg | 18,20 € | - |
| | 80 | 170 | 170 | 1,5 kg | 18,35 € | 23,81 € |
| | 90 | 180 | 170 | 1,6 kg | 18,50 € | - |
| | 100 | 190 | 170 | 1,6 kg | 18,80 € | 24,26 € |
| | 112 | 200 | 170 | 1,7 kg | 19,10 € | - |
| | 125 | 215 | 170 | 1,8 kg | 19,30 € | 24,76 € |
| | 140 | 240 | 175 | 2,0 kg | 19,80 € | 25,59 € |
| | 150 | 250 | 175 | 2,1 kg | 20,90 € | 26,69 € |
| | 160 | 260 | 175 | 2,1 kg | 23,10 € | 28,89 € |
| | 180 | 280 | 175 | 2,2 kg | 24,15 € | 30,53 € |
| | 200 | 330 | 190 | 2,5 kg | 24,75 € | 31,13 € |
| | 224 | 355 | 190 | 2,6 kg | 26,05 € | 32,59 € |
| | 250 | 380 | 190 | 2,8 kg | 28,15 € | 34,69 € |
| | 280 | 430 | 200 | 3,1 kg | 41,35 € | 48,84 € |
| | 300 | 450 | 200 | 3,2 kg | 43,20 € | 50,69 € |
| | 315 | 465 | 200 | 3,3 kg | 44,30 € | 51,79 € |
| | 355 | 525 | 210 | 3,6 kg | 46,25 € | 54,04 € |
| | 400 | 570 | 210 | 4,0 kg | 49,30 € | 57,43 € |
| 280 | 80 | 170 | 185 | 1,7 kg | 19,35 € | 26,71 € |
| | 90 | 180 | 185 | 1,7 kg | 19,50 € | - |
| | 100 | 190 | 185 | 1,8 kg | 19,70 € | 27,06 € |
| | 112 | 200 | 185 | 1,9 kg | 19,95 € | - |
| | 125 | 215 | 185 | 2,0 kg | 20,40 € | 27,76 € |
| | 140 | 240 | 190 | 2,2 kg | 21,25 € | 28,94 € |
| | 150 | 250 | 190 | 2,3 kg | 22,50 € | 30,19 € |
| | 160 | 260 | 190 | 2,3 kg | 24,60 € | 32,29 € |
| | 180 | 280 | 190 | 2,5 kg | 25,60 € | 33,88 € |
| | 200 | 330 | 205 | 2,8 kg | 26,25 € | 34,53 € |
| | 224 | 355 | 205 | 2,9 kg | 27,75 € | 36,19 € |
| | 250 | 380 | 205 | 3,2 kg | 29,45 € | 37,89 € |
| | 280 | 430 | 215 | 3,5 kg | 31,80 € | 41,19 € |
| | 300 | 450 | 215 | 3,6 kg | 45,65 € | 55,04 € |
| | 315 | 465 | 215 | 3,7 kg | 46,65 € | 56,04 € |
| | 355 | 525 | 225 | 4,1 kg | 49,40 € | 59,09 € |
| | 400 | 570 | 225 | 4,5 kg | 51,35 € | 61,38 € |
| | 450 | 620 | 225 | 4,8 kg | 59,25 € | 69,89 € |

AEROTECHNIK SIEGWART

Aerotechnik E. Siegwart GmbH
Untere Hofwiesen • D-66299 Friedrichsthal
☎ + 49 (0) 6897/859-0 • 📠 +49 (0) 6897/859-150
www.aerotechnik.de • info@aerotechnik.de

ATE

Abzweigstück / Té / Regular tee 90°

symmetrisch
symétrique
symmetric

aus sendzimirverzinktem Stahl
en acier galvanisé
in galvanized steel

Best.-Nr.
38
938

Blechstärke / Épaisseur de tôle / Material thickness

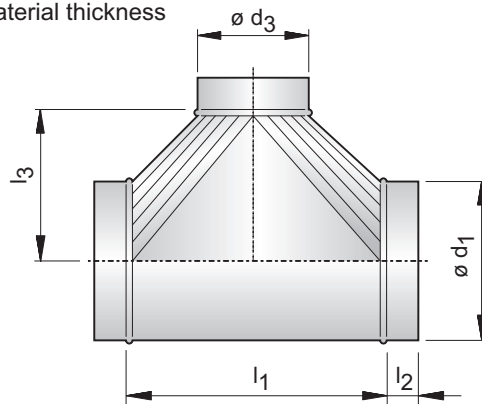
ø 71 - 300 mm s = 0,6 mm
ø 315 - 600 mm s = 0,7 mm
ø 630 - 710 mm s = 0,9 mm

Länge der Steckstutzen

Longueur du raccord

Spigot length

ø 71 - 250 mm l₂ = 40 mm
ø 280 - 315 mm l₂ = 60 mm
ø 355 - 630 mm l₂ = 80 mm
ø 710 mm l₂ = 100 mm



Bestellbeispiel

Exemple de commande

Order example

| Best.-Nr. | ø d ₁ [mm] | ø d ₃ [mm] |
|-----------|-----------------------|-----------------------|
| 38 | 200 | 160 |

Best.-Nr. 938



Lippendichtung
Joints aux lèvres
Lip sealing

| | | Best.-Nr. | | 38 | 938 | |
|-----------------------|-----------------------|---------------------|---------------------|----------------------|------------------|------------------|
| ø d ₁ [mm] | ø d ₃ [mm] | l ₁ [mm] | l ₃ [mm] | Gewicht Poids Weight | Preis Prix Price | Preis Prix Price |
| 300 | 80 | 170 | 195 | 2,0 kg | 21,05 € | 28,41 € |
| | 90 | 180 | 195 | 2,0 kg | 21,30 € | - |
| | 100 | 190 | 195 | 2,1 kg | 21,70 € | 29,06 € |
| | 112 | 200 | 195 | 2,2 kg | 22,30 € | - |
| | 125 | 215 | 195 | 2,4 kg | 22,30 € | 29,66 € |
| | 140 | 240 | 200 | 2,6 kg | 23,85 € | 31,54 € |
| | 150 | 250 | 200 | 2,7 kg | 24,75 € | 32,44 € |
| | 160 | 260 | 200 | 2,7 kg | 25,55 € | 33,24 € |
| | 180 | 280 | 200 | 2,9 kg | 26,95 € | 35,23 € |
| | 200 | 330 | 215 | 3,3 kg | 28,35 € | 36,63 € |
| | 224 | 355 | 215 | 3,4 kg | 29,25 € | 37,69 € |
| | 250 | 380 | 215 | 3,7 kg | 30,85 € | 39,29 € |
| | 280 | 430 | 225 | 4,1 kg | 32,60 € | 41,99 € |
| | 300 | 450 | 225 | 4,2 kg | 35,30 € | 44,69 € |
| | 315 | 465 | 225 | 4,3 kg | 51,35 € | 60,74 € |
| | 355 | 525 | 235 | 4,8 kg | 54,85 € | 64,54 € |
| 400 | 570 | 235 | 5,2 kg | 56,55 € | 66,58 € | |
| 450 | 620 | 235 | 5,6 kg | 63,80 € | 74,44 € | |
| 315 | 80 | 170 | 205 | 2,2 kg | 23,60 € | 30,96 € |
| | 90 | 180 | 205 | 2,3 kg | 23,85 € | - |
| | 100 | 190 | 205 | 2,4 kg | 24,10 € | 31,46 € |
| | 112 | 200 | 205 | 2,5 kg | 24,60 € | - |
| | 125 | 215 | 205 | 2,7 kg | 24,95 € | 32,31 € |
| | 140 | 240 | 210 | 2,9 kg | 25,45 € | 33,14 € |
| | 150 | 250 | 210 | 3,0 kg | 25,95 € | 33,64 € |
| | 160 | 260 | 210 | 3,1 kg | 26,55 € | 34,24 € |
| | 180 | 280 | 210 | 3,3 kg | 27,35 € | 35,63 € |
| | 200 | 330 | 225 | 3,7 kg | 29,05 € | 37,33 € |
| | 224 | 355 | 225 | 3,9 kg | 30,25 € | 38,69 € |
| | 250 | 380 | 225 | 4,2 kg | 31,65 € | 40,09 € |
| | 280 | 430 | 235 | 4,6 kg | 33,30 € | 42,69 € |
| | 300 | 450 | 235 | 4,8 kg | 36,70 € | 46,09 € |
| | 315 | 465 | 235 | 4,9 kg | 38,75 € | 48,14 € |
| | 355 | 525 | 245 | 5,4 kg | 60,45 € | 70,14 € |
| 400 | 570 | 245 | 5,9 kg | 61,70 € | 71,73 € | |
| 450 | 620 | 245 | 6,3 kg | 70,10 € | 80,74 € | |
| 500 | 680 | 250 | 6,8 kg | 75,50 € | 86,41 € | |

| | | Best.-Nr. | | 38 | 938 | |
|-----------------------|-----------------------|---------------------|---------------------|----------------------|------------------|------------------|
| ø d ₁ [mm] | ø d ₃ [mm] | l ₁ [mm] | l ₃ [mm] | Gewicht Poids Weight | Preis Prix Price | Preis Prix Price |
| 355 | 100 | 190 | 225 | 2,7 kg | 25,30 € | 33,26 € |
| | 112 | 200 | 225 | 2,9 kg | 25,55 € | - |
| | 125 | 215 | 225 | 3,0 kg | 25,80 € | 33,76 € |
| | 140 | 240 | 230 | 3,3 kg | 26,20 € | 34,49 € |
| | 150 | 250 | 230 | 3,4 kg | 26,90 € | 35,19 € |
| | 160 | 260 | 230 | 3,5 kg | 27,90 € | 36,19 € |
| | 180 | 280 | 230 | 3,7 kg | 28,50 € | 37,38 € |
| | 200 | 330 | 245 | 4,1 kg | 30,05 € | 38,93 € |
| | 224 | 355 | 245 | 4,4 kg | 31,15 € | 40,19 € |
| | 250 | 380 | 245 | 4,7 kg | 33,05 € | 42,09 € |
| | 280 | 430 | 255 | 5,2 kg | 35,25 € | 45,24 € |
| | 300 | 450 | 255 | 5,4 kg | 39,15 € | 49,14 € |
| | 315 | 465 | 255 | 5,6 kg | 41,15 € | 51,14 € |
| | 355 | 525 | 265 | 6,1 kg | 43,15 € | 53,44 € |
| | 400 | 570 | 265 | 5,7 kg | 65,25 € | 75,88 € |
| | 450 | 620 | 265 | 7,1 kg | 74,95 € | 86,19 € |
| 500 | 680 | 270 | 7,7 kg | 81,00 € | 92,51 € | |
| 560 | 740 | 270 | 8,2 kg | 85,60 € | 100,54 € | |
| 400 | 100 | 190 | 245 | 3,3 kg | 27,55 € | 36,19 € |
| | 112 | 200 | 245 | 3,5 kg | 27,85 € | - |
| | 125 | 215 | 245 | 3,7 kg | 28,25 € | 36,89 € |
| | 140 | 240 | 250 | 4,0 kg | 28,80 € | 37,77 € |
| | 150 | 250 | 250 | 4,1 kg | 29,50 € | 38,47 € |
| | 160 | 260 | 250 | 4,2 kg | 30,25 € | 39,22 € |
| | 180 | 280 | 250 | 4,4 kg | 31,30 € | 40,86 € |
| | 200 | 330 | 265 | 4,9 kg | 31,75 € | 41,31 € |
| | 224 | 355 | 265 | 5,2 kg | 33,30 € | 43,02 € |
| | 250 | 380 | 265 | 5,6 kg | 35,20 € | 44,92 € |
| | 280 | 430 | 275 | 6,1 kg | 36,70 € | 47,37 € |
| | 300 | 450 | 275 | 6,3 kg | 40,40 € | 51,07 € |
| | 315 | 465 | 275 | 6,5 kg | 44,10 € | 54,77 € |
| | 355 | 525 | 285 | 7,1 kg | 46,65 € | 57,62 € |
| | 400 | 570 | 285 | 7,8 kg | 49,60 € | 60,91 € |
| | 450 | 620 | 285 | 8,3 kg | 79,60 € | 91,52 € |
| 500 | 680 | 290 | 3,9 kg | 85,15 € | 97,34 € | |
| 560 | 740 | 290 | 9,5 kg | 89,80 € | 105,42 € | |
| 600 | 780 | 290 | 9,8 kg | 95,00 € | 111,33 € | |
| 630 | 810 | 290 | 10,1 kg | 117,95 € | 134,52 € | |



Aerotechnik E. Siegwart GmbH
Untere Hofwiesen • D-66299 Friedrichsthal
☎ +49 (0) 6897/859-0 • 📠 +49 (0) 6897/859-150
www.aerotechnik.de • info@aerotechnik.de

ATE

Abzweigstück / Té / Regular tee 90°

symmetrisch
symétrique
symmetric

aus sendzimirverzinktem Stahl
en acier galvanisé
in galvanized steel

Best.-Nr.
38
938

Blechstärke / Épaisseur de tôle / Material thickness

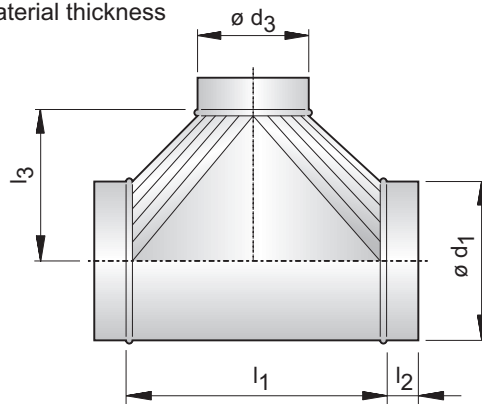
ø 71 - 300 mm s = 0,6 mm
ø 315 - 600 mm s = 0,7 mm
ø 630 - 710 mm s = 0,9 mm

Länge der Steckstutzen

Longueur du raccord

Spigot length

ø 71 - 250 mm l₂ = 40 mm
ø 280 - 315 mm l₂ = 60 mm
ø 355 - 630 mm l₂ = 80 mm
ø 710 mm l₂ = 100 mm



Bestellbeispiel

Exemple de commande

Order example

| Best.-Nr. | ø d ₁ [mm] | ø d ₃ [mm] |
|-----------|-----------------------|-----------------------|
| 38 | 200 | 160 |

Best.-Nr. 938



Lippendichtung
Joints aux lèvres
Lip sealing

| | | Best.-Nr. | | 38 | 938 | |
|-----------------------|-----------------------|---------------------|---------------------|----------------------|------------------|------------------|
| ø d ₁ [mm] | ø d ₃ [mm] | l ₁ [mm] | l ₃ [mm] | Gewicht Poids Weight | Preis Prix Price | Preis Prix Price |
| 450 | 125 | 215 | 270 | 4,1 kg | 33,25 € | 43,06 € |
| | 140 | 240 | 275 | 4,4 kg | 33,50 € | 43,69 € |
| | 150 | 250 | 275 | 4,6 kg | 34,10 € | 44,29 € |
| | 160 | 260 | 275 | 4,7 kg | 34,65 € | 44,84 € |
| | 180 | 280 | 275 | 5,0 kg | 35,45 € | 46,23 € |
| | 200 | 330 | 290 | 5,5 kg | 36,50 € | 47,28 € |
| | 224 | 355 | 290 | 5,8 kg | 38,15 € | 49,09 € |
| | 250 | 380 | 290 | 6,3 kg | 41,05 € | 51,99 € |
| | 280 | 430 | 300 | 6,8 kg | 42,35 € | 54,24 € |
| | 300 | 450 | 300 | 7,1 kg | 45,55 € | 57,44 € |
| | 315 | 465 | 300 | 7,3 kg | 50,05 € | 61,94 € |
| | 355 | 525 | 310 | 8,0 kg | 53,60 € | 65,79 € |
| | 400 | 570 | 310 | 8,7 kg | 56,85 € | 69,38 € |
| | 450 | 620 | 310 | 9,3 kg | 62,20 € | 75,34 € |
| | 500 | 680 | 315 | 10,0 kg | 91,45 € | 104,86 € |
| | 560 | 740 | 315 | 10,6 kg | 96,35 € | 113,19 € |
| 600 | 780 | 315 | 11,0 kg | 102,00 € | 119,55 € | |
| 630 | 810 | 315 | 11,4 kg | 127,50 € | 145,29 € | |
| 710 | 890 | 315 | 12,4 kg | 156,10 € | 174,55 € | |
| 500 | 125 | 215 | 215 | 4,5 kg | 38,05 € | 48,45 € |
| | 140 | 240 | 240 | 4,9 kg | 38,40 € | 49,13 € |
| | 150 | 250 | 300 | 5,1 kg | 38,90 € | 49,63 € |
| | 160 | 260 | 300 | 5,2 kg | 39,60 € | 50,33 € |
| | 180 | 280 | 300 | 5,5 kg | 40,50 € | 51,82 € |
| | 200 | 330 | 315 | 6,1 kg | 42,00 € | 53,32 € |
| | 224 | 355 | 315 | 6,5 kg | 43,55 € | 55,03 € |
| | 250 | 380 | 315 | 6,9 kg | 45,10 € | 56,58 € |
| | 280 | 430 | 325 | 7,6 kg | 46,55 € | 58,98 € |
| | 300 | 450 | 325 | 7,9 kg | 51,20 € | 63,63 € |
| | 315 | 465 | 325 | 8,1 kg | 53,95 € | 66,38 € |
| | 355 | 525 | 335 | 8,8 kg | 57,90 € | 70,63 € |
| | 400 | 570 | 335 | 9,6 kg | 60,80 € | 73,87 € |
| | 450 | 620 | 335 | 10,3 kg | 65,30 € | 78,98 € |
| | 500 | 680 | 340 | 11,1 kg | 71,00 € | 84,95 € |
| | 560 | 740 | 340 | 11,8 kg | 103,55 € | 120,93 € |
| 600 | 780 | 340 | 12,3 kg | 109,10 € | 127,19 € | |
| 630 | 810 | 340 | 12,7 kg | 138,40 € | 157,73 € | |
| 710 | 890 | 340 | 13,9 kg | 167,80 € | 186,79 € | |
| 800 | 980 | 340 | 14,8 kg | 186,10 € | 206,30 € | |

| | | Best.-Nr. | | 38 | 938 | |
|-----------------------|-----------------------|---------------------|---------------------|----------------------|------------------|------------------|
| ø d ₁ [mm] | ø d ₃ [mm] | l ₁ [mm] | l ₃ [mm] | Gewicht Poids Weight | Preis Prix Price | Preis Prix Price |
| 560 | 200 | 330 | 345 | 6,8 kg | 46,30 € | 64,48 € |
| | 224 | 355 | 345 | 7,2 kg | 47,30 € | 65,64 € |
| | 250 | 380 | 345 | 7,7 kg | 48,75 € | 67,09 € |
| | 280 | 430 | 355 | 8,4 kg | 50,15 € | 69,44 € |
| | 300 | 450 | 355 | 8,7 kg | 54,95 € | 74,24 € |
| | 315 | 465 | 355 | 9,0 kg | 58,20 € | 77,49 € |
| | 355 | 525 | 365 | 9,8 kg | 61,20 € | 80,79 € |
| | 400 | 570 | 365 | 10,7 kg | 64,40 € | 84,33 € |
| | 450 | 620 | 365 | 11,5 kg | 68,80 € | 89,34 € |
| | 500 | 680 | 370 | 12,6 kg | 73,95 € | 94,76 € |
| | 560 | 740 | 370 | 13,2 kg | 80,50 € | 104,74 € |
| | 600 | 780 | 370 | 13,7 kg | 96,20 € | 121,15 € |
| 630 | 810 | 370 | 14,1 kg | 150,20 € | 175,39 € | |
| 710 | 890 | 370 | 15,5 kg | 180,25 € | 206,10 € | |
| 800 | 980 | 370 | 16,6 kg | 201,45 € | 228,51 € | |
| 600 | 200 | 330 | 365 | 7,9 kg | 48,70 € | 68,30 € |
| | 224 | 355 | 365 | 8,4 kg | 49,95 € | 69,71 € |
| | 250 | 380 | 365 | 9,0 kg | 52,00 € | 71,76 € |
| | 280 | 430 | 375 | 9,8 kg | 54,95 € | 75,66 € |
| | 300 | 450 | 375 | 10,2 kg | 59,40 € | 80,11 € |
| | 315 | 465 | 375 | 10,6 kg | 61,30 € | 82,01 € |
| | 355 | 525 | 385 | 11,4 kg | 64,15 € | 85,16 € |
| | 400 | 570 | 385 | 12,5 kg | 67,90 € | 89,25 € |
| | 450 | 620 | 385 | 13,4 kg | 72,85 € | 94,81 € |
| | 500 | 680 | 390 | 14,5 kg | 77,95 € | 100,18 € |
| | 560 | 740 | 390 | 15,4 kg | 82,55 € | 108,21 € |
| | 600 | 780 | 390 | 16,0 kg | 87,15 € | 113,52 € |
| 630 | 810 | 390 | 16,4 kg | 158,30 € | 184,91 € | |
| 710 | 890 | 390 | 18,1 kg | 189,05 € | 216,32 € | |
| 800 | 980 | 390 | 19,4 kg | 211,80 € | 240,28 € | |



AEROTECHNIK
SIEGWART

Aerotechnik E. Siegwart GmbH
Untere Hofwiesen • D-66299 Friedrichsthal
☎ +49 (0) 6897/859-0 • 📠 +49 (0) 6897/859-150
www.aerotechnik.de • info@aerotechnik.de

ATE

Abzweigstück / Té / Regular tee 90°

symmetrisch
symétrique
symmetric

aus sendzimirverzinktem Stahl
en acier galvanisé
in galvanized steel

Best.-Nr.
38
938

Blechstärke / Épaisseur de tôle / Material thickness

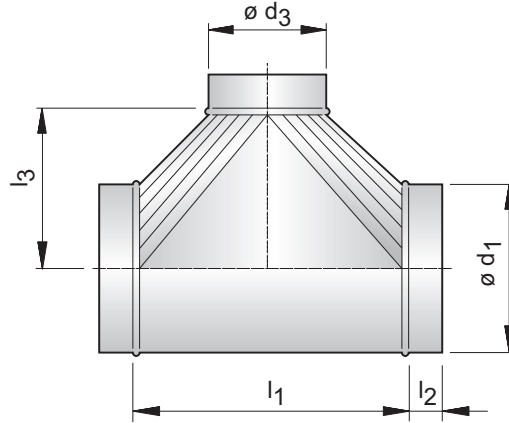
∅ 71 - 300 mm s = 0,6 mm
∅ 315 - 600 mm s = 0,7 mm
∅ 630 - 710 mm s = 0,9 mm

Länge der Steckstutzen

Longueur du raccord

Spigot length

∅ 71 - 250 mm l₂ = 40 mm
∅ 280 - 315 mm l₂ = 60 mm
∅ 355 - 630 mm l₂ = 80 mm
∅ 710 mm l₂ = 100 mm



Bestellbeispiel

Exemple de commande

Order example

| Best.-Nr. | ∅ d ₁ [mm] | ∅ d ₃ [mm] |
|-----------|-----------------------|-----------------------|
| 38 | 200 | 160 |

Best.-Nr. 938



Lippendichtung
Joints aux lèvres
Lip sealing

| | | | | | Best.-Nr. | | 38 | 938 |
|--------------------------|--------------------------|------------------------|------------------------|----------------------------|------------------------|------------------------|------------------------|-----|
| ∅ d ₁ [mm] | ∅ d ₃ [mm] | l ₁ [mm] | l ₃ [mm] | Gewicht Poids Weight | Preis Prix Price | Preis Prix Price | Preis Prix Price | |
| 630 | 200 | 330 | 380 | 8,9 kg | 61,90 € | 81,98 € | | |
| | 224 | 355 | 380 | 9,4 kg | 62,55 € | 82,79 € | | |
| | 250 | 380 | 380 | 10,1 kg | 64,25 € | 84,49 € | | |
| | 280 | 430 | 390 | 11,0 kg | 65,45 € | 86,64 € | | |
| | 300 | 450 | 390 | 11,5 kg | 68,55 € | 89,74 € | | |
| | 315 | 465 | 390 | 11,9 kg | 70,70 € | 91,89 € | | |
| | 355 | 525 | 400 | 12,9 kg | 76,25 € | 97,74 € | | |
| | 400 | 570 | 400 | 14,0 kg | 84,30 € | 106,13 € | | |
| | 450 | 620 | 400 | 15,0 kg | 91,05 € | 113,49 € | | |
| | 500 | 680 | 405 | 16,2 kg | 98,90 € | 121,61 € | | |
| | 560 | 740 | 405 | 17,3 kg | 107,30 € | 133,44 € | | |
| | 600 | 780 | 405 | 18,0 kg | 113,05 € | 139,90 € | | |
| | 630 | 810 | 405 | 18,6 kg | 117,00 € | 144,09 € | | |
| | 710 | 890 | 405 | 20,4 kg | 196,45 € | 224,20 € | | |
| 800 | 980 | 405 | 21,9 kg | 218,30 € | 247,26 € | | | |
| 710 | 250 | 380 | 420 | 11,9 kg | 83,15 € | 104,71 € | | |
| | 280 | 430 | 430 | 13,0 kg | 84,60 € | 107,11 € | | |
| | 300 | 450 | 430 | 13,4 kg | 86,35 € | 108,86 € | | |
| | 315 | 465 | 430 | 13,8 kg | 88,50 € | 111,01 € | | |
| | 355 | 525 | 440 | 15,1 kg | 94,85 € | 117,66 € | | |
| | 400 | 570 | 440 | 16,3 kg | 103,10 € | 126,25 € | | |
| | 450 | 620 | 440 | 17,5 kg | 114,45 € | 138,21 € | | |
| | 500 | 680 | 445 | 18,8 kg | 119,15 € | 143,18 € | | |
| | 560 | 740 | 445 | 20,1 kg | 128,75 € | 156,21 € | | |
| | 600 | 780 | 445 | 20,9 kg | 137,20 € | 165,37 € | | |
| | 630 | 810 | 445 | 21,6 kg | 140,25 € | 168,66 € | | |
| | 710 | 890 | 445 | 23,6 kg | 156,95 € | 186,02 € | | |
| 800 | 980 | 445 | 25,4 kg | 249,80 € | 280,08 € | | | |



AEROTECHNIK SIEGWART

Aerotechnik E. Siegwart GmbH
Untere Hofwiesen • D-66299 Friedrichsthal
☎ +49 (0) 6897/859-0 • 📠 +49 (0) 6897/859-150
www.aerotechnik.de • info@aerotechnik.de

AAE**Abzweigstück / Té / Regular tee 90°**asymmetrisch
asymétriqueaus sendzimirverzinktem Stahl
en acier galvanisé

Best.-Nr.

39**939**

Blechstärke / Épaisseur de tôle / Material thickness

\varnothing 71 - 300 mm $s = 0,6$ mm
 \varnothing 315 - 600 mm $s = 0,7$ mm
 \varnothing 630 - 710 mm $s = 0,9$ mm

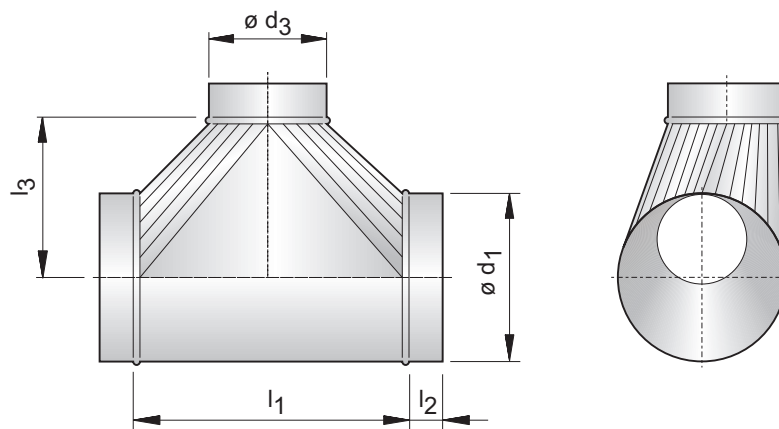
Bestellbeispiel

Exemple de commande
Order example

| Best.-Nr. | $\varnothing d_1$ [mm] | $\varnothing d_3$ [mm] |
|-----------|------------------------|------------------------|
| 39 | 200 | 160 |

Länge der Steckstutzen / Longueur du raccord / Spigot length

\varnothing 71 - 250 mm $l_2 = 40$ mm
 \varnothing 280 - 315 mm $l_2 = 60$ mm
 \varnothing 355 - 630 mm $l_2 = 80$ mm
 \varnothing 710 mm $l_2 = 100$ mm

**Abmessungen und Gewichte wie Best.-Nr. 38****Preis = Best.-Nr. 38 + 10%**

Best.-Nr. 939

Lippendichtung
Joints aux lèvres
Lip sealing**Abmessungen und Gewichte wie Best.-Nr. 938****Preis = Best.-Nr. 938 + 10%**

Aerotechnik E. Siegwart GmbH
 Untere Hofwiesen • D-66299 Friedrichsthal
 ☎ +49 (0) 6897/859-0 • 📠 +49 (0) 6897/859-150
 www.aerotechnik.de • info@aerotechnik.de