

HSE

Hosenstück / Culotte / Y-piece 45°

aus sendzimirverzinktem Stahl
 en acier galvanisé
 in galvanized steel

Best.-Nr.

32**932**

Blechstärke / Épaisseur de tôle / Material thickness

ø 71 - 300 mm s = 0,6 mm

ø 315 - 600 mm s = 0,7 mm

ø 630 - 710 mm s = 0,9 mm

Bestellbeispiel

Exemple de commande

Order example

Best.-Nr.	ø d ₁ [mm]	ø d ₂ [mm]	Winkel
32	200	140	45°

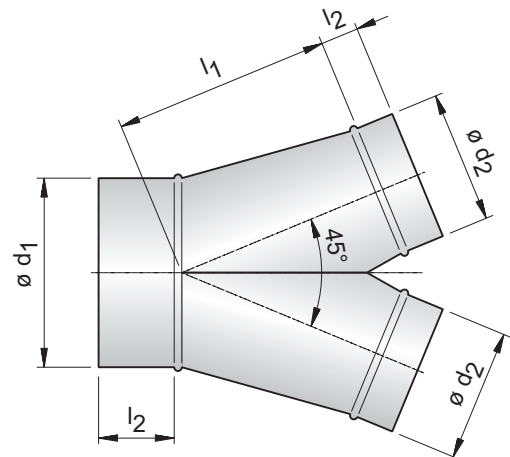
Länge der Steckstutzen / Longueur du raccord / Spigot length

ø 71 - 250 mm l₂ = 40 mmø 280 - 315 mm l₂ = 60 mmø 355 - 630 mm l₂ = 80 mmø 710 mm l₂ = 100 mm

Diese Preise gelten auch für 90°.

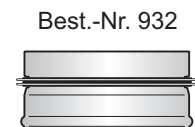
Ces prix sont aussi valables pour 90°.

These prices are also valid for 90°.



Best.-Nr.				32	932
ø d ₁ [mm]	ø d ₂ [mm]	l ₁ [mm]	Gewicht Poids Weight	Preis Prix Price	Preis Prix Price
100	71	160	0,9 kg	32,60 €	-
112	80		1,0 kg	33,60 €	-
125	90	170	1,1 kg	34,70 €	-
140	100	185	1,3 kg	35,75 €	39,38 €
150			1,4 kg	37,40 €	41,03 €
160	112	195	1,5 kg	39,45 €	-
180	125	215	1,7 kg	41,70 €	45,92 €
200	140	230	1,9 kg	46,50 €	51,38 €
224	160	255	2,2 kg	52,35 €	57,39 €
250	180	280	3,0 kg	59,05 €	65,27 €
280	200	310	3,5 kg	63,65 €	70,82 €
300			3,7 kg	65,85 €	73,02 €
315	224	335	4,2 kg	68,65 €	76,14 €
355	250	365	5,2 kg	74,95 €	82,74 €
400	280	400	6,1 kg	86,75 €	96,78 €
450	300	430	7,2 kg	105,80 €	116,44 €
	315	440	8,5 kg	105,80 €	116,44 €
500	355	490	10,6 kg	127,50 €	139,01 €
560	400	550	12,5 kg	139,50 €	155,12 €
600			13,2 kg	150,20 €	166,53 €
630	450	610	15,6 kg	171,00 €	188,79 €
710	500	670	18,7 kg	247,10 €	266,09 €

Lippendichtung
 Joints aux lèvres
 Lip sealing



Hosenstück,	15°	Preis + 55%
Culotte,	15° ,	Prix + 55%
Y-piece,	15° ,	Price + 55%
Hosenstück,	30°	Preis + 20%
Culotte,	30° ,	Prix + 20%
Y-piece,	30° ,	Price + 20%
Hosenstück	60°	Preis + 35%
Culotte,	60° ,	Prix + 35%
Y-piece,	60° ,	Price + 35%
Hosenstück,	120°	Preis + 35%
Culotte,	120° ,	Prix + 35%
Y-piece,	120° ,	Price + 35%

Bei Zwischengrößen wird der Preis der nächstgrößeren Abmessung, der entweder d₁ oder d₂ enthält, berechnet.



Aerotechnik E. Siegwart GmbH
 Untere Hofwiesen • D-66299 Friedrichsthal
 ☎ +49 (0) 6897/859-0 • 📠 +49 (0) 6897/859-150
 www.aerotechnik.de • info@aerotechnik.de