

BPK

Bypaßklappe Clapet de dérivation Bypass damper

aus sendzimirverz. Stahl

en acier galvanisé

in galvanized steel

Best.-Nr.

224

Blechstärke / Épaisseur de tôle / Material thickness

∅ 80 - 250 mm s = 0,6 mm

∅ 315 mm s = 0,7 mm

Länge der Steckstutzen / Longueur du raccord / Spigot length

∅ 80 - 250 mm l₂ = 40 mm

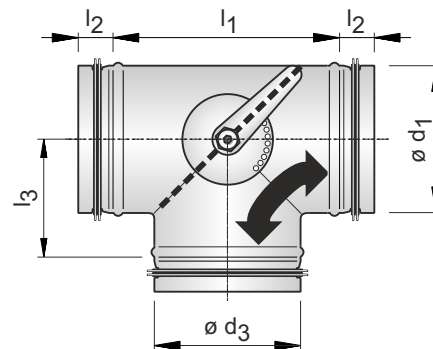
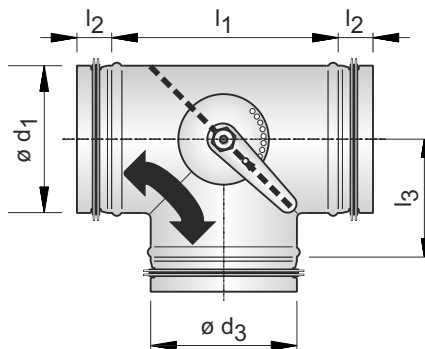
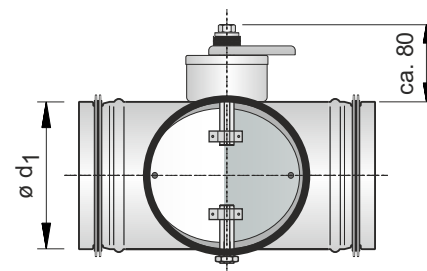
∅ 315 mm l₂ = 60 mm

Bestellbeispiel

Exemple de commande

Order example

Best.-Nr.	∅ d ₁ [mm]	∅ d ₃ [mm]
224	200	200



Best.-Nr. / No. de réf. / Ref. no.					224-1	224-2
∅ d ₁ [mm]	∅ d ₃ [mm]	l ₁ [mm]	l ₃ [mm]	Gewicht Poids Weight	Preis Prix Price	Preis Prix Price
80	80	120	50	1,1 kg		
100	100	135	65	1,2 kg		
125	125	160	75	1,5 kg		
150	150	205	95	2,0 kg		
160	160	220	100	2,0 kg		
200	200	290	125	2,5 kg		
250	250	370	150	3,5 kg		
315	315	400	180	4,5 kg		

224-1: Handbetätigt / manual operation / à commande manuelle

224-2: Mit Konsole für Motorverstellung / with mounted bracket for electronic actuator / avec console pour moteur électronique



Aerotechnik E. Siegwart GmbH
 Untere Hofwiesen • D-66299 Friedrichsthal
 ☎ +49 (0) 6897/859-0 • 📠 +49 (0) 6897/859-150
 www.aerotechnik.de • info@aerotechnik.de

BPK

Bypaßklappe Clapet de dérivation Bypass damper

aus sendzimirverz. Stahl
en acier galvanisé
in galvanized steel

Best.-Nr.
224

Ausschreibungstext:

Bypaßklappe Typ: BPKH, (BPKM) - Fabrikat: AEROTECHNIK E. Siegart
Rohrkörper aus sendzimirverzinktem Stahlblech - überlappungsfrei lasergeschweißt, Richtungsgebung des Luftstrom durch einstellbares Klappenblatt, Stellklappe mit alterungsbeständiger Silikondichtung, Absperrfunktion gem. DIN EN 1751 Klasse 4 nach einer Seite, Steckenden mit Doppellippendichtung aus EPDM, Wellendurchführung der Absperrscheibe ist wartungsfrei und luftdicht gelagert, Dichtigkeit der Rohrverbindung nach DIN EN 12237 Klasse D, Gehäuseleckage nach DIN EN 1751 Klasse C. Klappenverstellung von Hand.

Varianten:

- . Klappenblattdichtung aus EPDM (optional)
- . Mit aufgesetzter Konsole zur Aufnahme eines elektrischen Stellantriebes (BPK 224-2)

Hinweise:

- . Funktionserfüllung zweier nacheinander geschalteter Standardabsperrklappen.
- . Modell nur in verzinktem Stahlblech erhältlich.
- . Modell nicht mit pneumatischen Antrieb lieferbar.



Product description:

Bypass damper type: BPKH, (BPKM) - Manufacturer: Aerotechnik E. Siegart.
Housing made from galvanized steel – laser-welded, without overlapping, conduction of the airflow through adjustable damper blade, stop disc with age-resistant silicone gasket, closing function to one side according to DIN EN 1751 class 4, push-fit ends with lip sealing made from EPDM, shaft feedthrough of the stop disc is located maintenance-free and airtight, push-fit ends with lip sealing airtight according to DIN EN 12237 class D, leakage of housing according to DIN EN 1751 class C, manual adjustment of the damper.

Options:

- . stop disc with age-resistant EPDM gasket
- . with mounted bracket for electronic actuator

Remarks:

- . fulfills the function of two consecutively operating standard shut-off dampers.
- . only available in galvanized steel
- . not available with pneumatic actuator



Fabrication: AEROTECHNIK E. Siegart

Spécification: Clapet de dérivation Type: BPKH, (BPKM), no. de réf. 224

Vanne papillon ronde pour la fermeture des conduits d'air, de conception compacte avec corps tubulaire en tôle d'acier galvanisé sendzimir, soudé au laser sans chevauchement; Vanne papillon avec joint en silicone résistant aux intempéries, fonction de fermeture vers une direction selon la norme DIN EN 1751 classe 4.

La bague d'arbre du disque d'arrêt est sans entretien et étanche à l'air, raccordement par joints à lèvres en EPDM étanchéité du raccordement de tuyau selon DIN EN 12237 classe D. Etanchéité du boîtier selon DIN EN 1751 classe C. Réglage manuel du volet.

Variantes:

- . Joint du volet en EPDM (option)
- . Avec console pour accueillir un actionneur électrique

Remarques:

- . Remplit la fonction de deux registres étanches circulaires standard connectées en série
- . Seulement disponible en acier galvanisé
- . Pas disponible avec moteur pneumatique



Aerotechnik E. Siegart GmbH
Untere Hofwiesen • D-66299 Friedrichsthal
☎ +49 (0) 6897/859-0 • 📠 +49 (0) 6897/859-150
www.aerotechnik.de • info@aerotechnik.de