

STE

Sattelstück / Piquage / Collar saddle 90°

zentrisch

concentrique

concentric

mit konischem Abzweig

avec embranchement conique

with conic junction

aus sendzimirverzinktem Stahl

en acier galvanisé

in galvanized steel

Best.-Nr.

50**950**

Blechstärke / Épaisseur de tôle / Material thickness

ø 71 - 300 mm s = 0,6 mm

ø 315 - 600 mm s = 0,7 mm

ø 630 - 800 mm s = 0,9 mm

Länge der Steckstutzen

Longueur du raccord

Spigot length

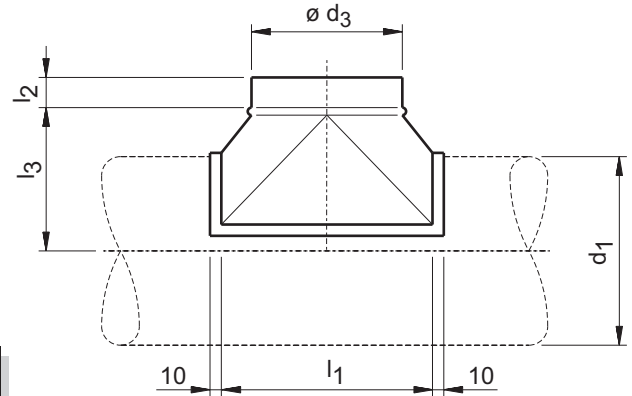
ø 71 - 250 mm l₂ = 40 mmø 280 - 315 mm l₂ = 60 mmø 355 - 630 mm l₂ = 80 mmø 710 - 800 mm l₂ = 100 mm

Bestellbeispiel

Exemple de commande

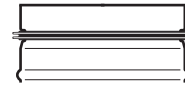
Order example

| Best.-Nr. | ø d ₁ [mm] | ø d ₃ [mm] |
|-----------|-----------------------|-----------------------|
| 50 | 200 | 160 |



| Best.-Nr. | | | | | 50 | 950 |
|--------------------------|--------------------------|------------------------|------------------------|----------------------------|---|---|
| ø d ₁ [mm] | ø d ₃ [mm] | l ₁ [mm] | l ₃ [mm] | Gewicht Poids Weight | Preis / Stück Prix / Pièce Price / Unit | Preis / Stück Prix / Pièce Price / Unit |
| 71 | 71 | 150 | 80 | 0,3 kg | 9,60 € | - |
| | 80 | 160 | 80 | 0,3 kg | 15,35 € | 16,45 € |
| | 90 | 170 | 80 | 0,3 kg | 15,35 € | - |
| | 100 | 180 | 80 | 0,3 kg | 15,35 € | 16,45 € |
| | 112 | 190 | 80 | 0,3 kg | 17,30 € | - |
| 80 | 71 | 150 | 85 | 0,3 kg | 9,60 € | - |
| | 80 | 160 | 85 | 0,3 kg | 10,95 € | 12,05 € |
| | 90 | 170 | 85 | 0,3 kg | 15,35 € | - |
| | 100 | 180 | 85 | 0,3 kg | 15,35 € | 16,45 € |
| | 112 | 190 | 85 | 0,4 kg | 17,30 € | - |
| | 125 | 205 | 85 | 0,4 kg | 18,50 € | 19,60 € |
| 90 | 71 | 150 | 90 | 0,3 kg | 9,60 € | - |
| | 80 | 160 | 90 | 0,3 kg | 10,95 € | 12,05 € |
| | 90 | 170 | 90 | 0,3 kg | 10,95 € | - |
| | 100 | 180 | 90 | 0,4 kg | 15,35 € | 16,45 € |
| | 112 | 190 | 90 | 0,4 kg | 17,30 € | - |
| | 125 | 205 | 90 | 0,4 kg | 18,50 € | 19,60 € |
| | 140 | 220 | 95 | 0,5 kg | 18,50 € | 19,93 € |
| 100 | 71 | 150 | 95 | 0,3 kg | 9,60 € | - |
| | 80 | 160 | 95 | 0,3 kg | 10,95 € | 12,05 € |
| | 90 | 170 | 95 | 0,3 kg | 10,95 € | - |
| | 100 | 180 | 95 | 0,4 kg | 10,95 € | 12,05 € |
| | 112 | 190 | 95 | 0,4 kg | 17,30 € | - |
| | 125 | 205 | 95 | 0,4 kg | 18,50 € | 19,60 € |
| | 140 | 220 | 100 | 0,5 kg | 18,50 € | 19,93 € |
| | 150 | 230 | 100 | 0,6 kg | 18,50 € | 19,93 € |
| | 160 | 240 | 100 | 0,6 kg | 18,50 € | 19,93 € |

Best.-Nr. 950

Lippendichtung
Joints aux lèvres
Lip sealing

**AEROTECHNIK
SIEGWART**

Aerotechnik E. Siegwart GmbH
Untere Hofwiesen • D-66299 Friedrichsthal
☎ +49 (0) 6897/859-0 • 📠 +49 (0) 6897/859-150
www.aerotechnik.de • Vertrieb@aerotechnik.de

STE

Sattelstück / Piquage / Collar saddle 90°

zentrisch

concentrique

concentric

mit konischem Abzweig

avec embranchement conique

with conic junction

aus sendzimirverzinktem Stahl

en acier galvanisé

in galvanized steel

Best.-Nr.

50**950**

Blechstärke / Épaisseur de tôle / Material thickness

ø 71 - 300 mm s = 0,6 mm

ø 315 - 600 mm s = 0,7 mm

ø 630 - 800 mm s = 0,9 mm

Länge der Steckstutzen

Longueur du raccord

Spigot length

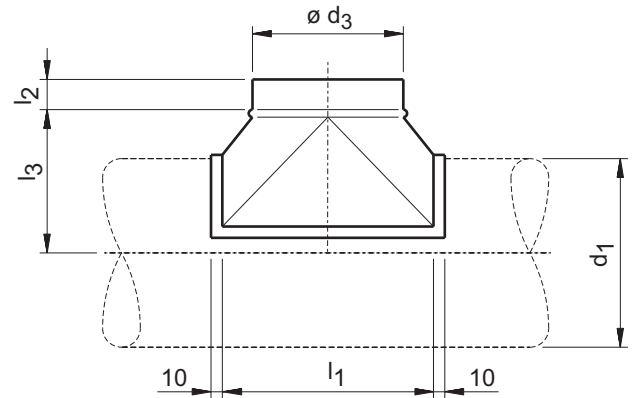
ø 71 - 250 mm l₂ = 40 mmø 280 - 315 mm l₂ = 60 mmø 355 - 630 mm l₂ = 80 mmø 710 - 800 mm l₂ = 100 mm

Bestellbeispiel

Exemple de commande

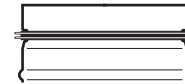
Order example

| Best.-Nr. | ø d ₁ [mm] | ø d ₃ [mm] |
|-----------|-----------------------|-----------------------|
| 50 | 200 | 160 |



| | | Best.-Nr. | | 50 | 950 | | |
|------------------|------------------|----------------|----------------|---------|---------------|---------------|--|
| ø d ₁ | ø d ₃ | l ₁ | l ₃ | Gewicht | Preis / Stück | Preis / Stück | |
| [mm] | [mm] | [mm] | [mm] | Poids | Prix / Pièce | Prix / Pièce | |
| | | | | Weight | Price / Unit | Price / Unit | |
| 112 | 71 | 150 | 100 | 0,3 kg | 9,60 € | - | |
| | 80 | 160 | 100 | 0,3 kg | 10,95 € | 12,05 € | |
| | 90 | 170 | 100 | 0,3 kg | 10,95 € | - | |
| | 100 | 180 | 100 | 0,4 kg | 10,95 € | 12,05 € | |
| | 112 | 190 | 100 | 0,4 kg | 12,35 € | - | |
| | 125 | 205 | 100 | 0,4 kg | 18,50 € | 19,60 € | |
| | 140 | 220 | 105 | 0,5 kg | 18,50 € | 19,93 € | |
| | 150 | 230 | 105 | 0,6 kg | 18,50 € | 19,93 € | |
| | 160 | 240 | 105 | 0,6 kg | 18,50 € | 19,93 € | |
| | 180 | 260 | 105 | 0,6 kg | 22,40 € | 24,42 € | |
| 125 | 71 | 150 | 110 | 0,3 kg | 9,60 € | - | |
| | 80 | 160 | 110 | 0,3 kg | 10,95 € | 12,05 € | |
| | 90 | 170 | 110 | 0,3 kg | 10,95 € | - | |
| | 100 | 180 | 110 | 0,4 kg | 10,95 € | 12,05 € | |
| | 112 | 190 | 110 | 0,4 kg | 12,95 € | - | |
| | 125 | 205 | 110 | 0,5 kg | 13,25 € | 14,35 € | |
| | 140 | 220 | 115 | 0,5 kg | 18,50 € | 19,93 € | |
| | 150 | 230 | 115 | 0,6 kg | 18,50 € | 19,93 € | |
| | 160 | 240 | 115 | 0,6 kg | 18,50 € | 19,93 € | |
| | 180 | 260 | 115 | 0,6 kg | 22,40 € | 24,42 € | |
| 140 | 71 | 150 | 115 | 0,3 kg | 9,60 € | - | |
| | 80 | 160 | 115 | 0,3 kg | 10,95 € | 12,05 € | |
| | 90 | 170 | 115 | 0,4 kg | 10,95 € | - | |
| | 100 | 180 | 115 | 0,4 kg | 10,95 € | 12,05 € | |
| | 112 | 190 | 115 | 0,4 kg | 12,35 € | - | |
| | 125 | 205 | 115 | 0,5 kg | 13,25 € | 14,35 € | |
| | 140 | 220 | 120 | 0,5 kg | 13,25 € | 14,68 € | |
| | 150 | 230 | 120 | 0,6 kg | 18,50 € | 19,93 € | |
| | 160 | 240 | 120 | 0,6 kg | 18,50 € | 19,93 € | |
| | 180 | 260 | 120 | 0,6 kg | 22,40 € | 24,42 € | |
| 200 | 280 | 135 | 0,7 kg | 22,40 € | 24,42 € | | |
| 224 | 300 | 135 | 0,8 kg | 26,90 € | 29,08 € | | |

Best.-Nr. 950

Lippendichtung
Joints aux lèvres
Lip sealing

AEROTECHNIK SIEGWART

Aerotechnik E. Siegwart GmbH
Untere Hofwiesen • D-66299 Friedrichsthal
☎ +49 (0) 6897/859-0 • 📠 +49 (0) 6897/859-150
www.aerotechnik.de • Vertrieb@aerotechnik.de

STE

Sattelstück / Piquage / Collar saddle 90°

zentrisch

concentrique

concentric

mit konischem Abzweig
avec embranchement conique
with conic junctionaus sendzimirverzinktem Stahl
en acier galvanisé
in galvanized steel

Best.-Nr.

50**950**

Blechstärke / Épaisseur de tôle / Material thickness

ø 71 - 300 mm s = 0,6 mm

ø 315 - 600 mm s = 0,7 mm

ø 630 - 800 mm s = 0,9 mm

Länge der Steckstutzen

Longueur du raccord

Spigot length

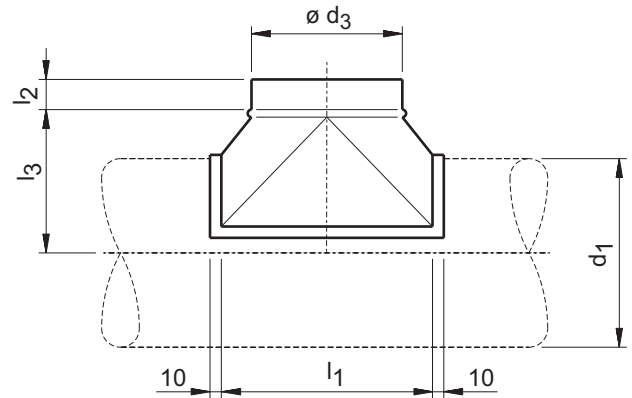
ø 71 - 250 mm l₂ = 40 mmø 280 - 315 mm l₂ = 60 mmø 355 - 630 mm l₂ = 80 mmø 710 - 800 mm l₂ = 100 mm

Bestellbeispiel

Exemple de commande

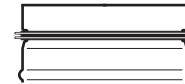
Order example

| Best.-Nr. | ø d ₁ [mm] | ø d ₃ [mm] |
|-----------|-----------------------|-----------------------|
| 50 | 200 | 160 |



| | | Best.-Nr. | | | 50 | 950 |
|--------------------------|--------------------------|------------------------|------------------------|----------------------------|---|---|
| ø d ₁ [mm] | ø d ₃ [mm] | l ₁ [mm] | l ₃ [mm] | Gewicht Poids Weight | Preis / Stück Prix / Pièce Price / Unit | Preis / Stück Prix / Pièce Price / Unit |
| 150 | 71 | 150 | 120 | 0,3 kg | 9,60 € | - |
| | 80 | 160 | 120 | 0,3 kg | 10,95 € | 12,05 € |
| | 90 | 170 | 120 | 0,4 kg | 10,95 € | - |
| | 100 | 180 | 120 | 0,4 kg | 10,95 € | 12,05 € |
| | 112 | 190 | 120 | 0,4 kg | 12,35 € | - |
| | 125 | 205 | 120 | 0,5 kg | 13,25 € | 14,35 € |
| | 140 | 220 | 125 | 0,5 kg | 13,25 € | 14,68 € |
| | 150 | 230 | 125 | 0,6 kg | 13,25 € | 14,68 € |
| | 160 | 240 | 125 | 0,6 kg | 18,50 € | 19,93 € |
| | 180 | 260 | 125 | 0,6 kg | 22,40 € | 24,42 € |
| | 200 | 280 | 125 | 0,7 kg | 22,40 € | 24,42 € |
| | 224 | 300 | 140 | 0,7 kg | 26,90 € | 29,08 € |
| 160 | 71 | 150 | 125 | 0,3 kg | 9,60 € | - |
| | 80 | 160 | 125 | 0,3 kg | 10,95 € | 12,05 € |
| | 90 | 170 | 125 | 0,4 kg | 10,95 € | - |
| | 100 | 180 | 125 | 0,4 kg | 10,95 € | 12,05 € |
| | 112 | 190 | 120 | 0,4 kg | 12,35 € | - |
| | 125 | 205 | 120 | 0,5 kg | 13,25 € | 14,35 € |
| | 140 | 220 | 125 | 0,5 kg | 13,25 € | 14,68 € |
| | 150 | 230 | 125 | 0,6 kg | 13,25 € | 14,68 € |
| | 160 | 240 | 125 | 0,7 kg | 13,25 € | 14,68 € |
| | 180 | 260 | 125 | 0,8 kg | 16,00 € | 24,42 € |
| | 200 | 280 | 125 | 0,8 kg | 22,40 € | 24,42 € |
| | 224 | 300 | 140 | 0,9 kg | 26,90 € | 29,08 € |
| 250 | 330 | 145 | 1,1 kg | 29,40 € | 31,58 € | |

Best.-Nr. 950

Lippendichtung
Joints aux lèvres
Lip sealing

**AEROTECHNIK
SIEGWART**

Aerotechnik E. Siegwart GmbH
Untere Hofwiesen • D-66299 Friedrichsthal
☎ +49 (0) 6897/859-0 • 📠 +49 (0) 6897/859-150
www.aerotechnik.de • Vertrieb@aerotechnik.de

STE

Sattelstück / Piquage / Collar saddle 90°

zentrisch

concentrique

concentric

mit konischem Abzweig
avec embranchement conique
with conic junctionaus sendzimirverzinktem Stahl
en acier galvanisé
in galvanized steel

Best.-Nr.

50**950**

Blechstärke / Épaisseur de tôle / Material thickness

ø 71 - 300 mm s = 0,6 mm

ø 315 - 600 mm s = 0,7 mm

ø 630 - 800 mm s = 0,9 mm

Länge der Steckstutzen

Longueur du raccord

Spigot length

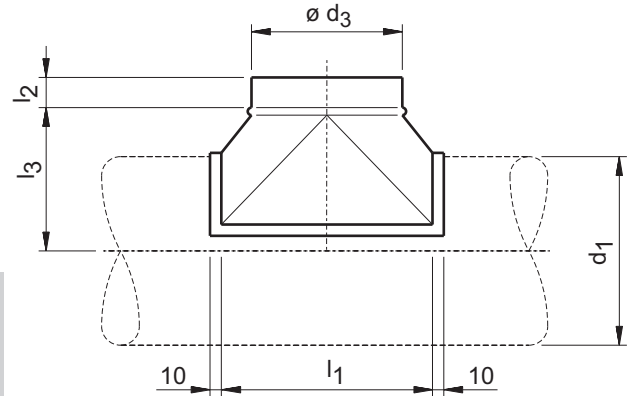
ø 71 - 250 mm l₂ = 40 mmø 280 - 315 mm l₂ = 60 mmø 355 - 630 mm l₂ = 80 mmø 710 - 800 mm l₂ = 100 mm

Bestellbeispiel

Exemple de commande

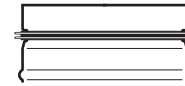
Order example

| Best.-Nr. | ø d ₁ [mm] | ø d ₃ [mm] |
|-----------|-----------------------|-----------------------|
| 50 | 200 | 160 |



| Best.-Nr. | | | | | 50 | 950 |
|--------------------------|--------------------------|------------------------|------------------------|----------------------------|---|---|
| ø d ₁ [mm] | ø d ₂ [mm] | l ₁ [mm] | l ₃ [mm] | Gewicht Poids Weight | Preis / Stück Prix / Pièce Price / Unit | Preis / Stück Prix / Pièce Price / Unit |
| 180 | 71 | 150 | 135 | 0,3 kg | 9,60 € | - |
| | 80 | 160 | 135 | 0,3 kg | 10,95 € | 12,05 € |
| | 90 | 170 | 135 | 0,4 kg | 10,95 € | - |
| | 100 | 180 | 135 | 0,4 kg | 10,95 € | - |
| | 112 | 190 | 135 | 0,4 kg | 12,35 € | 12,05 € |
| | 125 | 205 | 135 | 0,5 kg | 13,25 € | 14,35 € |
| | 140 | 220 | 140 | 0,5 kg | 13,25 € | 14,68 € |
| | 150 | 230 | 140 | 0,6 kg | 13,25 € | 14,68 € |
| | 160 | 240 | 140 | 0,7 kg | 13,25 € | 14,68 € |
| | 180 | 260 | 140 | 0,8 kg | 16,00 € | 18,02 € |
| | 200 | 280 | 155 | 0,8 kg | 22,40 € | 24,42 € |
| | 224 | 300 | 155 | 0,9 kg | 26,90 € | 29,08 € |
| | 250 | 330 | 155 | 1,1 kg | 29,40 € | 31,58 € |
| | 280 | 360 | 165 | 1,2 kg | 31,95 € | 35,08 € |
| 200 | 71 | 150 | 145 | 0,4 kg | 9,60 € | - |
| | 80 | 160 | 145 | 0,4 kg | 10,95 € | 12,05 € |
| | 90 | 170 | 145 | 0,4 kg | 10,95 € | - |
| | 100 | 180 | 145 | 0,4 kg | 10,95 € | - |
| | 112 | 190 | 145 | 0,4 kg | 12,35 € | 12,05 € |
| | 125 | 205 | 145 | 0,5 kg | 13,25 € | 14,35 € |
| | 140 | 220 | 150 | 0,5 kg | 13,25 € | 14,68 € |
| | 150 | 230 | 150 | 0,6 kg | 13,25 € | 14,68 € |
| | 160 | 240 | 150 | 0,7 kg | 13,25 € | 14,68 € |
| | 180 | 260 | 150 | 0,8 kg | 22,40 € | 18,02 € |
| | 200 | 280 | 165 | 0,9 kg | 22,40 € | 18,02 € |
| | 224 | 300 | 165 | 1,0 kg | 26,90 € | 29,08 € |
| | 250 | 330 | 165 | 1,2 kg | 29,40 € | 31,58 € |
| | 280 | 360 | 175 | 1,3 kg | 31,95 € | 35,08 € |
| 300 | 380 | 175 | 1,4 kg | 35,15 € | 38,28 € | |
| 315 | 395 | 175 | 1,4 kg | 37,15 € | 40,28 € | |

Best.-Nr. 950

Lippendichtung
Joints aux lèvres
Lip sealing

Aerotechnik E. Siegwart GmbH
 Untere Hofwiesen • D-66299 Friedrichsthal
 ☎ +49 (0) 6897/859-0 • 📠 +49 (0) 6897/859-150
 www.aerotechnik.de • Vertrieb@aerotechnik.de

STE

Sattelstück / Piquage / Collar saddle 90°

zentrisch

concentrique

concentric

mit konischem Abzweig

avec embranchement conique

with conic junction

aus sendzimirverzinktem Stahl

en acier galvanisé

in galvanized steel

Best.-Nr.

50**950**

Blechstärke / Épaisseur de tôle / Material thickness

ø 71 - 300 mm s = 0,6 mm

ø 315 - 600 mm s = 0,7 mm

ø 630 - 800 mm s = 0,9 mm

Länge der Steckstutzen

Longueur du raccord

Spigot length

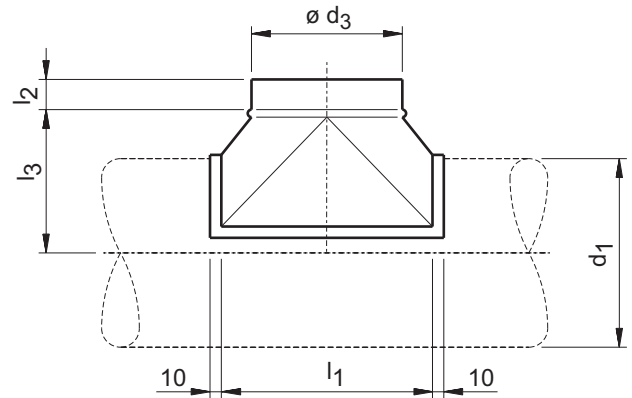
ø 71 - 250 mm l₂ = 40 mmø 280 - 315 mm l₂ = 60 mmø 355 - 630 mm l₂ = 80 mmø 710 - 800 mm l₂ = 100 mm

Bestellbeispiel

Exemple de commande

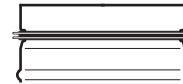
Order example

| Best.-Nr. | ø d ₁ [mm] | ø d ₃ [mm] |
|-----------|-----------------------|-----------------------|
| 50 | 200 | 160 |



| | | Best.-Nr. | | 50 | 950 | |
|------------------|------------------|----------------|----------------|---------|---------------|---------------|
| ø d ₁ | ø d ₃ | l ₁ | l ₃ | Gewicht | Preis / Stück | Preis / Stück |
| [mm] | [mm] | [mm] | [mm] | Poids | Prix / Pièce | Prix / Pièce |
| | | | | Weight | Price / Unit | Price / Unit |
| 224 | 71 | 150 | 160 | 0,4 kg | 9,60 € | - |
| | 80 | 160 | 160 | 0,4 kg | 10,95 € | 12,05 € |
| | 90 | 170 | 160 | 0,4 kg | 10,95 € | - |
| | 100 | 180 | 160 | 0,4 kg | 10,95 € | 12,05 € |
| | 112 | 190 | 160 | 0,5 kg | 12,35 € | - |
| | 125 | 205 | 160 | 0,5 kg | 13,25 € | 14,35 € |
| | 140 | 220 | 165 | 0,6 kg | 13,25 € | 14,68 € |
| | 150 | 230 | 165 | 0,7 kg | 13,25 € | 14,68 € |
| | 160 | 240 | 165 | 0,7 kg | 13,25 € | 14,68 € |
| | 180 | 260 | 165 | 0,8 kg | 16,00 € | 18,02 € |
| | 200 | 280 | 180 | 1,0 kg | 16,00 € | 18,02 € |
| | 224 | 300 | 180 | 1,0 kg | 19,20 € | 21,38 € |
| | 250 | 330 | 180 | 1,2 kg | 29,40 € | 31,58 € |
| | 280 | 360 | 190 | 1,3 kg | 31,95 € | 35,08 € |
| | 300 | 380 | 190 | 1,5 kg | 35,15 € | 38,28 € |
| | 315 | 395 | 190 | 1,6 kg | 37,15 € | 40,28 € |
| 355 | 435 | 200 | 1,9 kg | 54,15 € | 57,58 € | |
| 250 | 71 | 150 | 170 | 0,4 kg | 9,60 € | - |
| | 80 | 160 | 170 | 0,4 kg | 10,95 € | 12,05 € |
| | 90 | 170 | 170 | 0,4 kg | 10,95 € | - |
| | 100 | 180 | 170 | 0,4 kg | 10,95 € | 12,05 € |
| | 112 | 190 | 170 | 0,5 kg | 12,35 € | - |
| | 125 | 205 | 170 | 0,5 kg | 13,25 € | 14,35 € |
| | 140 | 220 | 175 | 0,6 kg | 13,25 € | 14,68 € |
| | 150 | 230 | 175 | 0,7 kg | 13,25 € | 14,68 € |
| | 160 | 240 | 175 | 0,8 kg | 13,25 € | 14,68 € |
| | 180 | 260 | 175 | 0,8 kg | 16,00 € | 18,02 € |
| | 200 | 280 | 190 | 1,0 kg | 16,00 € | 18,02 € |
| | 224 | 300 | 190 | 1,1 kg | 19,20 € | 21,38 € |
| | 250 | 330 | 190 | 1,2 kg | 21,00 € | 23,18 € |
| | 280 | 360 | 200 | 1,4 kg | 31,95 € | 35,08 € |
| | 300 | 380 | 200 | 1,6 kg | 35,15 € | 38,28 € |
| | 315 | 395 | 200 | 1,8 kg | 37,15 € | 40,28 € |
| 355 | 435 | 210 | 2,0 kg | 54,15 € | 57,58 € | |
| 400 | 480 | 210 | 2,1 kg | 64,65 € | 68,42 € | |

Best.-Nr. 950

Lippendichtung
Joints aux lèvres
Lip sealing

**AEROTECHNIK
SIEGWART**

Aerotechnik E. Siegwart GmbH
Untere Hofwiesen • D-66299 Friedrichsthal
☎ +49 (0) 6897/859-0 • 📠 +49 (0) 6897/859-150
www.aerotechnik.de • Vertrieb@aerotechnik.de

STE

Sattelstück / Piquage / Collar saddle 90°

zentrisch

concentrique

concentric

mit konischem Abzweig

avec embranchement conique

with conic junction

aus sendzimirverzinktem Stahl

en acier galvanisé

in galvanized steel

Best.-Nr.

50**950**

Blechstärke / Épaisseur de tôle / Material thickness

ø 71 - 300 mm s = 0,6 mm

ø 315 - 600 mm s = 0,7 mm

ø 630 - 800 mm s = 0,9 mm

Länge der Steckstutzen

Longueur du raccord

Spigot length

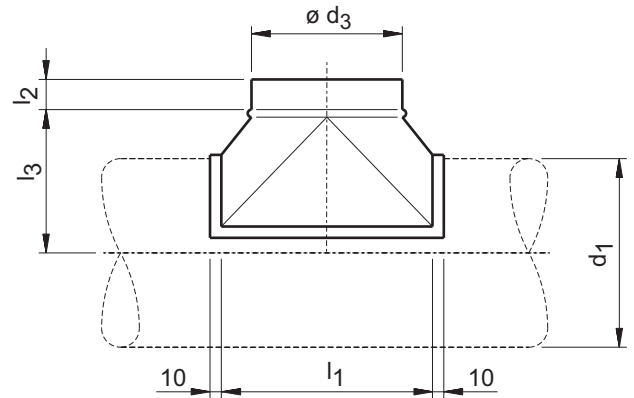
ø 71 - 250 mm l₂ = 40 mmø 280 - 315 mm l₂ = 60 mmø 355 - 630 mm l₂ = 80 mmø 710 - 800 mm l₂ = 100 mm

Bestellbeispiel

Exemple de commande

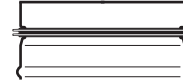
Order example

| Best.-Nr. | ø d ₁ [mm] | ø d ₃ [mm] |
|-----------|-----------------------|-----------------------|
| 50 | 200 | 160 |



| | | Best.-Nr. | | 50 | 950 | |
|------------------|------------------|----------------|----------------|---------|---------------|---------------|
| ø d ₁ | ø d ₃ | l ₁ | l ₃ | Gewicht | Preis / Stück | Preis / Stück |
| [mm] | [mm] | [mm] | [mm] | Poids | Prix / Pièce | Prix / Pièce |
| | | | | Weight | Price / Unit | Price / Unit |
| 280 | 80 | 160 | 185 | 0,4 kg | 10,95 € | 12,05 € |
| | 90 | 170 | 185 | 0,4 kg | 10,95 € | - |
| | 100 | 180 | 170 | 0,4 kg | 10,95 € | 12,05 € |
| | 112 | 190 | 170 | 0,5 kg | 12,35 € | - |
| | 125 | 205 | 170 | 0,6 kg | 13,25 € | 14,35 € |
| | 140 | 220 | 175 | 0,6 kg | 13,25 € | 14,68 € |
| | 150 | 230 | 175 | 0,7 kg | 13,25 € | 14,68 € |
| | 160 | 240 | 175 | 0,8 kg | 13,25 € | 14,68 € |
| | 180 | 260 | 175 | 0,9 kg | 16,00 € | 18,02 € |
| | 200 | 280 | 190 | 1,1 kg | 16,00 € | 18,02 € |
| | 224 | 300 | 190 | 1,2 kg | 19,20 € | 21,38 € |
| | 250 | 330 | 190 | 1,3 kg | 21,00 € | 23,18 € |
| | 280 | 360 | 200 | 1,5 kg | 22,80 € | 25,93 € |
| | 300 | 380 | 200 | 1,7 kg | 35,15 € | 38,28 € |
| | 315 | 395 | 200 | 1,9 kg | 37,15 € | 40,28 € |
| | 355 | 435 | 210 | 2,3 kg | 54,15 € | 57,58 € |
| 400 | 480 | 210 | 2,7 kg | 64,65 € | 68,42 € | |
| 450 | 530 | 225 | 3,0 kg | 75,05 € | 79,43 € | |
| 300 | 80 | 160 | 195 | 0,4 kg | 10,95 € | 12,05 € |
| | 90 | 170 | 195 | 0,4 kg | 10,95 € | - |
| | 100 | 180 | 195 | 0,4 kg | 10,95 € | 12,05 € |
| | 112 | 190 | 195 | 0,5 kg | 12,35 € | - |
| | 125 | 205 | 195 | 0,6 kg | 13,25 € | 14,35 € |
| | 140 | 220 | 200 | 0,6 kg | 13,25 € | 14,68 € |
| | 150 | 230 | 200 | 0,7 kg | 13,25 € | 14,68 € |
| | 160 | 240 | 200 | 0,8 kg | 13,25 € | 14,68 € |
| | 180 | 260 | 200 | 0,9 kg | 16,00 € | 18,02 € |
| | 200 | 280 | 215 | 1,1 kg | 16,00 € | 18,02 € |
| | 224 | 300 | 215 | 1,2 kg | 19,20 € | 21,38 € |
| | 250 | 330 | 215 | 1,3 kg | 21,00 € | 23,18 € |
| | 280 | 360 | 225 | 1,5 kg | 22,80 € | 25,93 € |
| | 300 | 380 | 225 | 1,7 kg | 25,10 € | 28,23 € |
| | 315 | 395 | 225 | 1,9 kg | 37,15 € | 40,28 € |
| | 355 | 435 | 235 | 2,3 kg | 54,15 € | 57,58 € |
| 400 | 480 | 235 | 2,7 kg | 64,65 € | 68,42 € | |
| 450 | 530 | 235 | 3,0 kg | 75,05 € | 79,43 € | |

Best.-Nr. 950

Lippendichtung
Joints aux lèvres
Lip sealing

**AEROTECHNIK
SIEGWART**

 Aerotechnik E. Siegwart GmbH
 Untere Hofwiesen • D-66299 Friedrichsthal
 ☎ +49 (0) 6897/859-0 • 📠 +49 (0) 6897/859-150
 www.aerotechnik.de • Vertrieb@aerotechnik.de

STE

Sattelstück / Piquage / Collar saddle 90°

zentrisch

concentrique

concentric

mit konischem Abzweig

aus sendzimirverzinktem Stahl

avec embranchement conique

en acier galvanisé

with conic junction

in galvanized steel

Best.-Nr.

50**950**

Blechstärke / Épaisseur de tôle / Material thickness

ø 71 - 300 mm s = 0,6 mm

ø 315 - 600 mm s = 0,7 mm

ø 630 - 800 mm s = 0,9 mm

Länge der Steckstutzen

Longueur du raccord

Spigot length

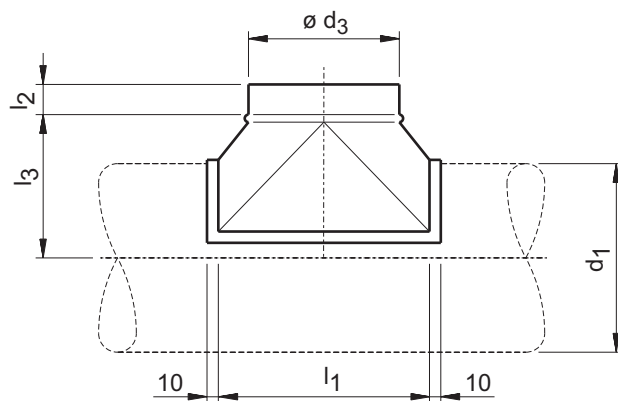
ø 71 - 250 mm l₂ = 40 mmø 280 - 315 mm l₂ = 60 mmø 355 - 630 mm l₂ = 80 mmø 710 - 800 mm l₂ = 100 mm

Bestellbeispiel

Exemple de commande

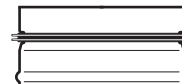
Order example

| Best.-Nr. | ø d ₁ [mm] | ø d ₃ [mm] |
|-----------|-----------------------|-----------------------|
| 50 | 200 | 160 |



| | | Best.-Nr. | | 50 | 950 | |
|-----------------------|-----------------------|---------------------|---------------------|----------------------------|---|---|
| ø d ₁ [mm] | ø d ₃ [mm] | l ₁ [mm] | l ₃ [mm] | Gewicht Poids Weight | Preis / Stück Prix / Pièce Price / Unit | Preis / Stück Prix / Pièce Price / Unit |
| 315 | 80 | 160 | 195 | 0,4 kg | 10,95 € | 12,05 € |
| | 90 | 170 | 195 | 0,4 kg | 10,95 € | - |
| | 100 | 180 | 195 | 0,4 kg | 10,95 € | 12,05 € |
| | 112 | 190 | 195 | 0,5 kg | 12,35 € | - |
| | 125 | 205 | 195 | 0,6 kg | 13,25 € | 14,35 € |
| | 140 | 220 | 200 | 0,6 kg | 13,25 € | 14,68 € |
| | 150 | 230 | 200 | 0,7 kg | 13,25 € | 14,68 € |
| | 160 | 240 | 200 | 0,9 kg | 13,25 € | 14,68 € |
| | 180 | 260 | 200 | 1,0 kg | 16,00 € | 18,02 € |
| | 200 | 280 | 215 | 1,2 kg | 16,00 € | 18,02 € |
| | 224 | 300 | 215 | 1,3 kg | 19,20 € | 21,38 € |
| | 250 | 330 | 215 | 1,4 kg | 21,00 € | 23,18 € |
| | 280 | 360 | 225 | 1,6 kg | 22,80 € | 25,93 € |
| | 300 | 380 | 225 | 1,7 kg | 25,10 € | 28,23 € |
| | 315 | 395 | 225 | 1,9 kg | 37,15 € | 29,68 € |
| | 355 | 435 | 235 | 2,3 kg | 54,15 € | 57,58 € |
| 400 | 480 | 235 | 2,7 kg | 64,65 € | 68,42 € | |
| 450 | 530 | 235 | 3,0 kg | 75,05 € | 79,43 € | |
| 500 | 580 | 250 | 3,9 kg | 86,30 € | 90,95 € | |
| 355 | 100 | 180 | 225 | 0,4 kg | 10,95 € | 12,05 € |
| | 112 | 190 | 225 | 0,5 kg | 12,35 € | - |
| | 125 | 205 | 225 | 0,6 kg | 13,25 € | 14,35 € |
| | 140 | 220 | 230 | 0,6 kg | 13,25 € | 14,68 € |
| | 150 | 230 | 230 | 0,7 kg | 13,25 € | 14,68 € |
| | 160 | 240 | 230 | 0,9 kg | 13,25 € | 14,68 € |
| | 180 | 260 | 230 | 1,0 kg | 16,00 € | 18,02 € |
| | 200 | 280 | 245 | 1,2 kg | 16,00 € | 18,02 € |
| | 224 | 300 | 245 | 1,3 kg | 19,20 € | 21,38 € |
| | 250 | 330 | 245 | 1,4 kg | 21,00 € | 23,18 € |
| | 280 | 360 | 255 | 1,6 kg | 22,80 € | 25,93 € |
| | 300 | 380 | 255 | 1,7 kg | 25,10 € | 28,23 € |
| | 315 | 395 | 255 | 1,9 kg | 26,55 € | 29,68 € |
| | 355 | 435 | 365 | 2,4 kg | 38,65 € | 42,08 € |
| | 400 | 480 | 365 | 2,9 kg | 64,65 € | 68,42 € |
| | 450 | 530 | 365 | 3,3 kg | 75,05 € | 79,43 € |
| 500 | 580 | 270 | 4,0 kg | 86,30 € | 90,95 € | |
| 560 | 640 | 270 | 4,5 kg | 97,60 € | 102,68 € | |

Best.-Nr. 950

Lippendichtung
Joints aux lèvres
Lip sealing

AEROTECHNIK SIEGWART

Aerotechnik E. Siegwart GmbH

Untere Hofwiesen • D-66299 Friedrichsthal

☎ +49 (0) 6897/859-0 • 📠 +49 (0) 6897/859-150

www.aerotechnik.de • Vertrieb@aerotechnik.de

STE

Sattelstück / Piquage / Collar saddle 90°

zentrisch

concentrique

concentric

mit konischem Abzweig

aus sendzimirverzinktem Stahl

avec embranchement conique

en acier galvanisé

with conic junction

in galvanized steel

Best.-Nr.

50**950**

Blechstärke / Épaisseur de tôle / Material thickness

ø 71 - 300 mm s = 0,6 mm

ø 315 - 600 mm s = 0,7 mm

ø 630 - 800 mm s = 0,9 mm

Länge der Steckstutzen

Longueur du raccord

Spigot length

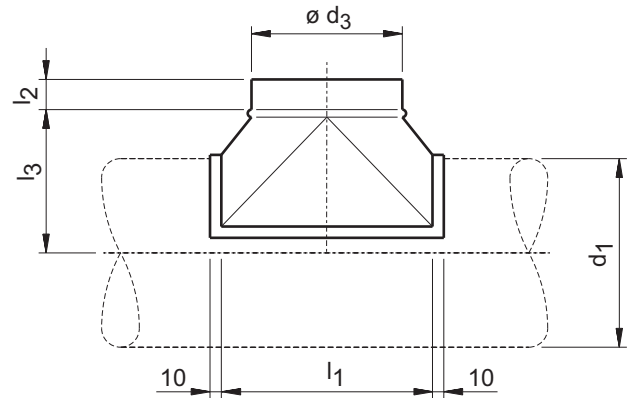
ø 71 - 250 mm l₂ = 40 mmø 280 - 315 mm l₂ = 60 mmø 355 - 630 mm l₂ = 80 mmø 710 - 800 mm l₂ = 100 mm

Bestellbeispiel

Exemple de commande

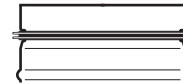
Order example

| Best.-Nr. | ø d ₁ [mm] | ø d ₃ [mm] |
|-----------|-----------------------|-----------------------|
| 50 | 200 | 160 |



| | | Best.-Nr. | | 50 | 950 | |
|-----------------------|-----------------------|---------------------|---------------------|----------------------------|---|---|
| ø d ₁ [mm] | ø d ₃ [mm] | l ₁ [mm] | l ₃ [mm] | Gewicht Poids Weight | Preis / Stück Prix / Pièce Price / Unit | Preis / Stück Prix / Pièce Price / Unit |
| 400 | 100 | 180 | 245 | 0,6 kg | 10,95 € | 12,05 € |
| | 112 | 190 | 245 | 0,6 kg | 12,35 € | - |
| | 125 | 205 | 245 | 0,7 kg | 13,25 € | 14,35 € |
| | 140 | 220 | 250 | 0,8 kg | 13,25 € | 14,68 € |
| | 150 | 230 | 250 | 0,9 kg | 13,25 € | 14,68 € |
| | 160 | 240 | 250 | 1,0 kg | 13,25 € | 14,68 € |
| | 180 | 260 | 250 | 1,1 kg | 16,00 € | 18,02 € |
| | 200 | 280 | 265 | 1,2 kg | 16,00 € | 18,02 € |
| | 224 | 300 | 265 | 1,4 kg | 19,20 € | 21,38 € |
| | 250 | 330 | 265 | 1,5 kg | 21,00 € | 23,18 € |
| | 280 | 360 | 275 | 1,6 kg | 22,80 € | 25,93 € |
| | 300 | 380 | 275 | 1,7 kg | 25,10 € | 28,23 € |
| | 315 | 395 | 275 | 1,9 kg | 26,55 € | 29,68 € |
| | 355 | 435 | 285 | 2,4 kg | 38,65 € | 42,08 € |
| | 400 | 480 | 285 | 2,9 kg | 46,20 € | 49,97 € |
| | 450 | 530 | 285 | 3,3 kg | 75,05 € | 79,43 € |
| 500 | 580 | 290 | 3,7 kg | 86,30 € | 90,95 € | |
| 560 | 640 | 290 | 4,2 kg | 94,60 € | 102,68 € | |
| 600 | 680 | 290 | 4,7 kg | 108,90 € | 117,69 € | |
| 630 | 710 | 290 | 8,0 kg | 109,35 € | 118,38 € | |
| 450 | 125 | 205 | 270 | 0,8 kg | 13,25 € | 14,35 € |
| | 140 | 220 | 275 | 0,8 kg | 13,25 € | 14,68 € |
| | 150 | 230 | 275 | 1,0 kg | 13,25 € | 14,68 € |
| | 160 | 240 | 275 | 1,1 kg | 13,25 € | 14,68 € |
| | 180 | 260 | 275 | 1,2 kg | 16,00 € | 18,02 € |
| | 200 | 280 | 290 | 1,3 kg | 16,00 € | 18,02 € |
| | 224 | 300 | 290 | 1,5 kg | 19,20 € | 21,38 € |
| | 250 | 330 | 290 | 1,6 kg | 21,00 € | 23,18 € |
| | 280 | 360 | 300 | 1,8 kg | 22,80 € | 25,93 € |
| | 300 | 380 | 300 | 2,1 kg | 25,10 € | 28,23 € |
| | 315 | 395 | 300 | 2,3 kg | 26,55 € | 29,68 € |
| | 355 | 435 | 310 | 2,5 kg | 38,65 € | 42,08 € |
| | 400 | 480 | 310 | 3,1 kg | 46,20 € | 49,97 € |
| | 450 | 530 | 310 | 3,6 kg | 53,60 € | 57,98 € |
| | 500 | 580 | 315 | 4,1 kg | 86,30 € | 90,95 € |
| | 560 | 640 | 315 | 4,5 kg | 94,60 € | 102,68 € |
| 600 | 680 | 315 | 5,0 kg | 108,90 € | 117,69 € | |
| 630 | 710 | 315 | 8,6 kg | 109,35 € | 118,38 € | |
| 710 | 790 | 315 | 9,1 kg | 130,95 € | 140,64 € | |

Best.-Nr. 950

Lippendichtung
Joints aux lèvres
Lip sealing

Aerotechnik E. Siegwart GmbH
 Untere Hofwiesen • D-66299 Friedrichsthal
 ☎ +49 (0) 6897/859-0 • 📠 +49 (0) 6897/859-150
 www.aerotechnik.de • Vertrieb@aerotechnik.de

STE

Sattelstück / Piquage / Collar saddle 90°

zentrisch

concentrique

concentric

mit konischem Abzweig

avec embranchement conique

with conic junction

aus sendzimirverzinktem Stahl

en acier galvanisé

in galvanized steel

Best.-Nr.

50**950**

Blechstärke / Épaisseur de tôle / Material thickness

ø 71 - 300 mm s = 0,6 mm

ø 315 - 600 mm s = 0,7 mm

ø 630 - 800 mm s = 0,9 mm

Länge der Steckstutzen

Longueur du raccord

Spigot length

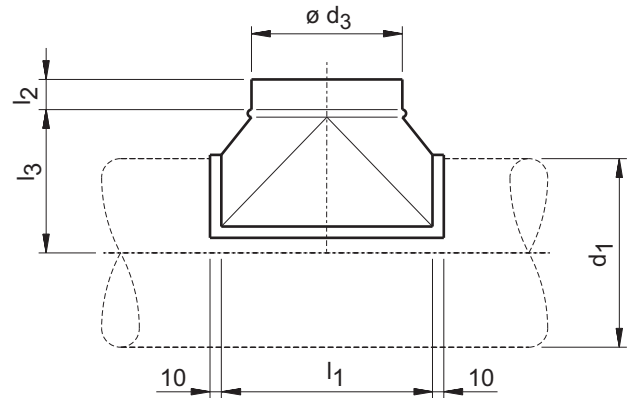
ø 71 - 250 mm l₂ = 40 mmø 280 - 315 mm l₂ = 60 mmø 355 - 630 mm l₂ = 80 mmø 710 - 800 mm l₂ = 100 mm

Bestellbeispiel

Exemple de commande

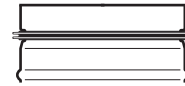
Order example

| Best.-Nr. | ø d ₁ [mm] | ø d ₃ [mm] |
|-----------|-----------------------|-----------------------|
| 50 | 200 | 160 |



| Best.-Nr. | | | | | 50 | 950 |
|--------------------------|--------------------------|------------------------|------------------------|----------------------------|---|---|
| ø d ₁ [mm] | ø d ₃ [mm] | l ₁ [mm] | l ₃ [mm] | Gewicht Poids Weight | Preis / Stück Prix / Pièce Price / Unit | Preis / Stück Prix / Pièce Price / Unit |
| 500 | 125 | 205 | 295 | 1,0 kg | 13,25 € | 14,35 € |
| | 140 | 220 | 300 | 1,0 kg | 13,25 € | 14,68 € |
| | 150 | 230 | 300 | 1,1 kg | 13,25 € | 14,68 € |
| | 160 | 240 | 300 | 1,1 kg | 13,25 € | 14,68 € |
| | 180 | 260 | 300 | 1,2 kg | 16,00 € | 18,02 € |
| | 200 | 280 | 315 | 1,3 kg | 16,00 € | 18,02 € |
| | 224 | 300 | 315 | 1,5 kg | 19,20 € | 21,38 € |
| | 250 | 330 | 315 | 1,7 kg | 21,00 € | 23,18 € |
| | 280 | 360 | 325 | 1,8 kg | 22,80 € | 25,93 € |
| | 300 | 380 | 325 | 2,2 kg | 25,10 € | 28,23 € |
| | 315 | 395 | 325 | 2,4 kg | 26,55 € | 29,68 € |
| | 355 | 435 | 335 | 2,5 kg | 38,65 € | 42,08 € |
| | 400 | 480 | 335 | 3,2 kg | 46,20 € | 49,97 € |
| | 450 | 530 | 335 | 3,7 kg | 53,60 € | 57,98 € |
| | 500 | 580 | 340 | 4,2 kg | 61,60 € | 66,25 € |
| | 560 | 640 | 340 | 4,7 kg | 94,60 € | 102,68 € |
| | 600 | 680 | 340 | 5,3 kg | 108,90 € | 117,69 € |
| | 630 | 710 | 340 | 8,6 kg | 109,35 € | 118,38 € |
| | 710 | 790 | 340 | 9,1 kg | 130,95 € | 140,64 € |
| | 800 | 880 | 340 | 10,0 kg | 165,30 € | 176,20 € |
| 560 | 200 | 280 | 345 | 1,5 kg | 16,00 € | 18,02 € |
| | 224 | 300 | 345 | 1,6 kg | 19,20 € | 21,38 € |
| | 250 | 330 | 345 | 1,9 kg | 21,00 € | 23,18 € |
| | 280 | 360 | 355 | 1,9 kg | 22,80 € | 25,93 € |
| | 300 | 380 | 355 | 2,3 kg | 25,10 € | 28,23 € |
| | 315 | 395 | 355 | 2,5 kg | 26,55 € | 29,68 € |
| | 355 | 435 | 365 | 2,6 kg | 38,65 € | 42,08 € |
| | 400 | 480 | 365 | 3,3 kg | 46,20 € | 49,97 € |
| | 450 | 530 | 365 | 3,8 kg | 53,60 € | 57,98 € |
| | 500 | 580 | 370 | 4,2 kg | 61,60 € | 66,25 € |
| | 560 | 640 | 370 | 4,7 kg | 67,55 € | 75,63 € |
| | 600 | 680 | 370 | 5,4 kg | 108,90 € | 117,69 € |
| | 630 | 710 | 370 | 8,7 kg | 109,35 € | 118,38 € |
| | 710 | 790 | 370 | 9,2 kg | 130,95 € | 140,64 € |
| 800 | 880 | 370 | 10,3 kg | 165,30 € | 176,20 € | |

Best.-Nr. 950

Lippendichtung
Joints aux lèvres
Lip sealing

**AEROTECHNIK
SIEGWART**

Aerotechnik E. Siegwart GmbH
 Untere Hofwiesen • D-66299 Friedrichsthal
 ☎ +49 (0) 6897/859-0 • 📠 +49 (0) 6897/859-150
 www.aerotechnik.de • Vertrieb@aerotechnik.de

STE

Sattelstück / Piquage / Collar saddle 90°

zentrisch

concentrique

concentric

mit konischem Abzweig
avec embranchement conique
with conic junctionaus sendzimirverzinktem Stahl
en acier galvanisé
in galvanized steel

Best.-Nr.

50**950**

Blechstärke / Épaisseur de tôle / Material thickness

ø 71 - 300 mm s = 0,6 mm

ø 315 - 600 mm s = 0,7 mm

ø 630 - 800 mm s = 0,9 mm

Länge der Steckstutzen

Longueur du raccord

Spigot length

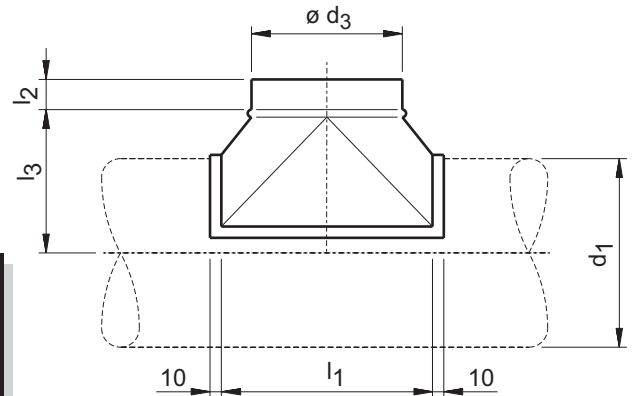
ø 71 - 250 mm l₂ = 40 mmø 280 - 315 mm l₂ = 60 mmø 355 - 630 mm l₂ = 80 mmø 710 - 800 mm l₂ = 100 mm

Bestellbeispiel

Exemple de commande

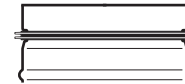
Order example

| Best.-Nr. | ø d ₁ [mm] | ø d ₃ [mm] |
|-----------|-----------------------|-----------------------|
| 50 | 200 | 160 |



| | | Best.-Nr. | | 50 | 950 | |
|--------------------------|--------------------------|------------------------|------------------------|----------------------------|---|---|
| ø d ₁ [mm] | ø d ₃ [mm] | l ₁ [mm] | l ₃ [mm] | Gewicht Poids Weight | Preis / Stück Prix / Pièce Price / Unit | Preis / Stück Prix / Pièce Price / Unit |
| 600 | 200 | 280 | 365 | 1,5 kg | 16,00 € | 18,02 € |
| | 224 | 300 | 365 | 1,7 kg | 19,20 € | 21,38 € |
| | 250 | 330 | 365 | 2,1 kg | 21,00 € | 23,18 € |
| | 280 | 360 | 375 | 2,3 kg | 22,80 € | 25,93 € |
| | 300 | 380 | 375 | 2,4 kg | 25,10 € | 28,23 € |
| | 315 | 395 | 375 | 2,6 kg | 26,55 € | 29,68 € |
| | 355 | 435 | 385 | 2,8 kg | 38,65 € | 42,08 € |
| | 400 | 480 | 385 | 3,7 kg | 46,20 € | 49,97 € |
| | 450 | 530 | 385 | 3,8 kg | 53,60 € | 57,98 € |
| | 500 | 580 | 390 | 4,6 kg | 61,60 € | 66,25 € |
| | 560 | 640 | 390 | 5,1 kg | 67,55 € | 75,63 € |
| | 600 | 680 | 390 | 5,8 kg | 72,80 € | 81,59 € |
| | 630 | 710 | 390 | 8,8 kg | 109,35 € | 118,38 € |
| | 710 | 790 | 390 | 9,2 kg | 130,95 € | 140,64 € |
| 800 | 880 | 390 | 10,3 kg | 165,30 € | 176,20 € | |
| 630 | 200 | 280 | 380 | 1,5 kg | 16,00 € | 18,02 € |
| | 224 | 300 | 380 | 1,9 kg | 19,20 € | 21,38 € |
| | 250 | 330 | 380 | 2,2 kg | 21,00 € | 23,18 € |
| | 280 | 360 | 390 | 2,4 kg | 22,80 € | 25,93 € |
| | 300 | 380 | 390 | 2,6 kg | 25,10 € | 28,23 € |
| | 315 | 395 | 390 | 2,7 kg | 26,55 € | 29,68 € |
| | 355 | 435 | 400 | 3,3 kg | 38,65 € | 42,08 € |
| | 400 | 480 | 400 | 4,0 kg | 46,20 € | 49,97 € |
| | 450 | 530 | 400 | 4,1 kg | 53,60 € | 57,98 € |
| | 500 | 580 | 405 | 4,8 kg | 61,60 € | 66,25 € |
| | 560 | 640 | 405 | 5,4 kg | 67,55 € | 75,63 € |
| | 600 | 680 | 405 | 6,1 kg | 72,80 € | 81,59 € |
| | 630 | 710 | 405 | 8,8 kg | 78,10 € | 87,13 € |
| | 710 | 790 | 405 | 9,3 kg | 130,95 € | 140,64 € |
| 800 | 880 | 405 | 11,0 kg | 165,30 € | 176,20 € | |

Best.-Nr. 950

Lippendichtung
Joints aux lèvres
Lip sealing

Aerotechnik E. Siegwart GmbH
 Untere Hofwiesen • D-66299 Friedrichsthal
 ☎ +49 (0) 6897/859-0 • 📠 +49 (0) 6897/859-150
 www.aerotechnik.de • Vertrieb@aerotechnik.de

STE

Sattelstück / Piquage / Collar saddle 90°

zentrisch

concentrique

concentric

mit konischem Abzweig

avec embranchement conique

with conic junction

aus sendzimirverzinktem Stahl

en acier galvanisé

in galvanized steel

Best.-Nr.

50**950**

Blechstärke / Épaisseur de tôle / Material thickness

ø 71 - 300 mm s = 0,6 mm

ø 315 - 600 mm s = 0,7 mm

ø 630 - 800 mm s = 0,9 mm

Länge der Steckstutzen

Longueur du raccord

Spigot length

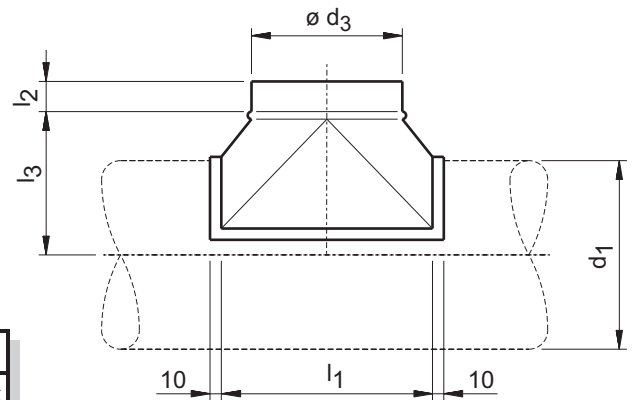
ø 71 - 250 mm l₂ = 40 mmø 280 - 315 mm l₂ = 60 mmø 355 - 630 mm l₂ = 80 mmø 710 - 800 mm l₂ = 100 mm

Bestellbeispiel

Exemple de commande

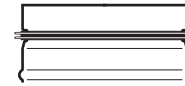
Order example

| Best.-Nr. | ø d ₁ [mm] | ø d ₃ [mm] |
|-----------|-----------------------|-----------------------|
| 50 | 200 | 160 |



| | | Best.-Nr. | | 50 | 950 | |
|--------------------------|--------------------------|------------------------|------------------------|----------------------------|---|---|
| ø d ₁ [mm] | ø d ₃ [mm] | l ₁ [mm] | l ₃ [mm] | Gewicht Poids Weight | Preis / Stück Prix / Pièce Price / Unit | Preis / Stück Prix / Pièce Price / Unit |
| 710 | 250 | 330 | 420 | 2,3 kg | 21,00 € | 23,18 € |
| | 280 | 360 | 430 | 2,5 kg | 22,80 € | 25,93 € |
| | 300 | 380 | 430 | 2,6 kg | 25,10 € | 28,23 € |
| | 315 | 395 | 430 | 2,7 kg | 26,55 € | 29,68 € |
| | 355 | 435 | 440 | 3,4 kg | 38,65 € | 42,08 € |
| | 400 | 480 | 440 | 4,0 kg | 46,20 € | 49,97 € |
| | 450 | 530 | 440 | 4,2 kg | 53,60 € | 57,98 € |
| | 500 | 580 | 445 | 4,9 kg | 61,60 € | 66,25 € |
| | 560 | 640 | 445 | 5,5 kg | 67,55 € | 75,63 € |
| | 600 | 680 | 445 | 6,2 kg | 72,80 € | 81,59 € |
| | 630 | 710 | 445 | 8,8 kg | 78,10 € | 87,13 € |
| | 710 | 790 | 445 | 9,6 kg | 93,55 € | 103,24 € |
| 800 | 880 | 445 | 12,3 kg | 165,30 € | 176,20 € | |
| 800 | 250 | 330 | 465 | 2,5 kg | 21,00 € | 23,18 € |
| | 280 | 360 | 475 | 2,6 kg | 22,80 € | 25,93 € |
| | 300 | 380 | 475 | 2,7 kg | 25,10 € | 28,23 € |
| | 315 | 395 | 475 | 3,0 kg | 26,55 € | 29,68 € |
| | 355 | 435 | 485 | 4,4 kg | 38,65 € | 42,08 € |
| | 400 | 480 | 485 | 4,8 kg | 46,20 € | 49,97 € |
| | 450 | 530 | 485 | 5,2 kg | 53,60 € | 57,98 € |
| | 500 | 580 | 490 | 5,5 kg | 61,60 € | 66,25 € |
| | 560 | 640 | 490 | 6,2 kg | 67,55 € | 75,63 € |
| | 600 | 680 | 490 | 6,9 kg | 72,80 € | 81,59 € |
| | 630 | 710 | 490 | 9,5 kg | 78,10 € | 87,13 € |
| | 710 | 790 | 490 | 10,9 kg | 93,55 € | 103,24 € |
| 800 | 880 | 490 | 13,1 kg | 118,05 € | 128,95 € | |

Best.-Nr. 950

Lippendichtung
Joints aux lèvres
Lip sealing

AEROTECHNIK SIEGWART

Aerotechnik E. Siegwart GmbH
Untere Hofwiesen • D-66299 Friedrichsthal
☎ +49 (0) 6897/859-0 • 📠 +49 (0) 6897/859-150
www.aerotechnik.de • Vertrieb@aerotechnik.de

STA

Sattelstück / Piquage / Collar saddle 90°

asymmetrisch

asymétrique

asymmetric

mit konischem Abzweig
avec embranchement conique
with conic junctionaus sendzimirverzinktem Stahl
en acier galvanisé
in galvanized steel

Best.-Nr.

51**951**

Blechstärke / Épaisseur de tôle / Material thickness

ø 71 - 300 mm s = 0,6 mm

ø 315 - 600 mm s = 0,7 mm

ø 630 - 800 mm s = 0,9 mm

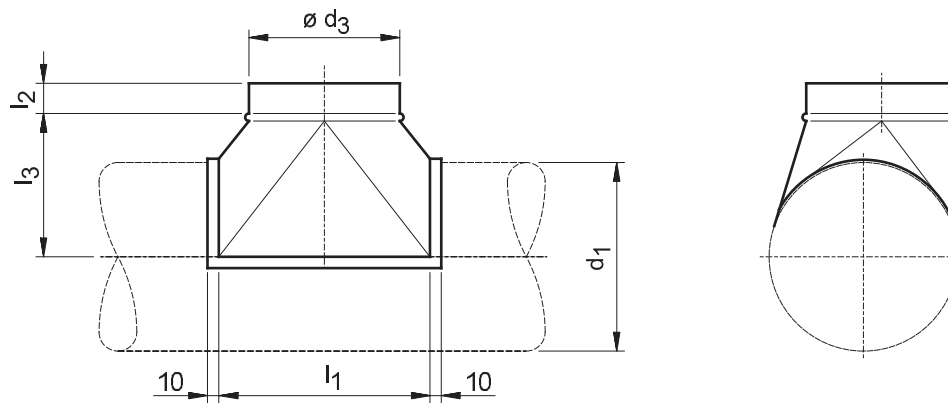
Bestellbeispiel

Exemple de commande

Order example

| Best.-Nr. | ø d ₁ [mm] | ø d ₃ [mm] |
|-----------|-----------------------|-----------------------|
| 51 | 200 | 160 |

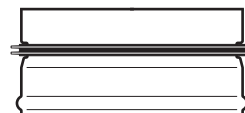
Länge der Steckstutzen / Longueur du raccord / Spigot length

ø 71 - 250 mm l₂ = 40 mmø 280 - 315 mm l₂ = 60 mmø 355 - 630 mm l₂ = 80 mmø 710 - 800 mm l₂ = 100 mm

Abmessungen und Gewichte wie Best.-Nr. 50

Preis = Best.-Nr. 50 + 10%

Best.-Nr. 951

Lippendichtung
Joints aux lèvres
Lip sealing

Abmessungen und Gewichte wie Best.-Nr. 50

Preis = Best.-Nr. 950 + 10%

**AEROTECHNIK
SIEGWART**Aerotechnik E. Siegwart GmbH
Untere Hofwiesen • D-66299 Friedrichsthal
☎ +49 (0) 6897/859-0 • 📠 +49 (0) 6897/859-150
www.aerotechnik.de • Vertrieb@aerotechnik.de

STE

Sattelstück / Piquage / Collar saddle 90°

gepreßt und kalibriert, mit günstigem Strömungsradius
 embouti et calibré, rayon d'écoulement favorable
 pressed and calibrated, favourable flow radius

aus sendzimirverzinktem Stahl
 en acier galvanisé
 in galvanized steel

Best.-Nr.

52**952**

Blechstärke / Épaisseur de tôle / Material thickness
 ø 50 - 315 mm s = 0,70 mm

Länge der Steckstutzen / Longueur du raccord
 Spigot length

ø 50 - 80 mm l₂ = 25 mm
 ø 100 - 250 mm l₂ = 40 mm
 ø 280 - 315 mm l₂ = 60 mm

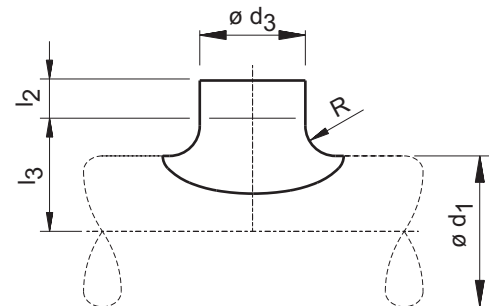
Bestellbeispiel
 Exemple de commande
 Order example

| Best.-Nr. | ø d ₁ [mm] | ø d ₃ [mm] |
|-----------|-----------------------|-----------------------|
| 52 | 160 | 125 |

Lieferung
 Livraison
 Delivery

| ø d ₁ [mm] | ø d ₃ [mm] |
|-----------------------|-----------------------|
| 150 | 125 |

| Best.-Nr. | | | | | 52 | 952 |
|----------------------------|--------------------------|------------------------|-----------|----------------------------|---|---|
| ø d ₁ * [mm] | ø d ₃ [mm] | l ₃ [mm] | R [mm] | Gewicht Poids Weight | Preis / Stück Prix / Pièce Price / Unit | Preis / Stück Prix / Pièce Price / Unit |
| 90 | | 55 | | | | |
| 100 | 50 | 60 | 10 | 0,10 kg | 6,40 € | - |
| 112 | | 65 | | | | |
| 125 | 50 | 70 | 10 | 0,10 kg | 6,40 € | - |
| 90 | | 55 | | | | |
| 100 | 63 | 60 | 10 | 0,10 kg | 4,75 € | - |
| 112 | | 65 | | | | |
| 125 | 63 | 70 | 10 | 0,10 kg | 4,75 € | - |
| 140 | | 80 | | | | |
| 150 | 63 | 85 | 10 | 0,10 kg | 4,75 € | - |
| 160 | | 90 | | | | |
| 180 | | 100 | | | | |
| 200 | 63 | 110 | 10 | 0,10 kg | 4,75 € | - |
| 224 | | 125 | | | | |
| 90 | | 55 | | | | |
| 100 | 71 | 60 | 10 | 0,10 kg | 4,75 € | - |
| 112 | | 65 | | | | |
| 125 | 71 | 70 | 10 | 0,10 kg | 4,75 € | - |
| 140 | | 80 | | | | |
| 150 | | 85 | | | | |
| 160 | 71 | 90 | 10 | 0,10 kg | 4,75 € | - |
| 180 | | 100 | | | | |
| 200 | 71 | 110 | 10 | 0,10 kg | 4,75 € | - |
| 224 | | 125 | | | | |
| 90 | | 55 | | | | |
| 100 | 75 | 60 | 10 | 0,10 kg | 4,85 € | 5,95 € |
| 112 | | 65 | | | | |
| 125 | 75 | 70 | 10 | 0,10 kg | 4,85 € | 5,95 € |
| 140 | | 80 | | | | |
| 150 | | 85 | | | | 5,95 € |
| 160 | 75 | 90 | 10 | 0,10 kg | 4,85 € | |
| 180 | | 100 | | | | |
| 200 | 75 | 110 | 10 | 0,10 kg | 4,85 € | 5,95 € |
| 224 | | 125 | | | | |



*ø d₁ / d₃ = Bestellmaße - **Fett gedruckt** = Lieferung
 *ø d₁ / d₃ = Dimensions commandées - **Impression en caractères gras** = Livraison
 *ø d₁ / d₃ = Ordered dimension - **Bold type** = Delivery



Aerotechnik E. Siegwart GmbH
 Untere Hofwiesen · D-66299 Friedrichsthal
 ☎ +49 (0) 6897/859-0 · 📠 +49 (0) 6897/859-150
 www.aerotechnik.de · Vertrieb@aerotechnik.de