

KXE

Kreuzstück / Croix / X-piece 90°

mit gepreßten Sattelstücken
avec piquages emboutis
with pressed collar saddles

aus sendzimirverzinktem Stahl
en acier galvanisé
in galvanized steel

Best.-Nr.

43

943

Blechstärke / Épaisseur de tôle / Material thickness

∅ 50 - 300 mm s = 0,6 mm

∅ 315 - 500 mm s = 0,7 mm

Bestellbeispiel

Exemple de commande

Order example

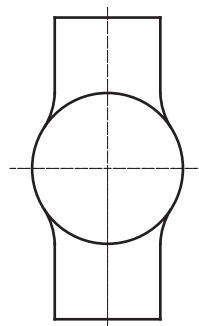
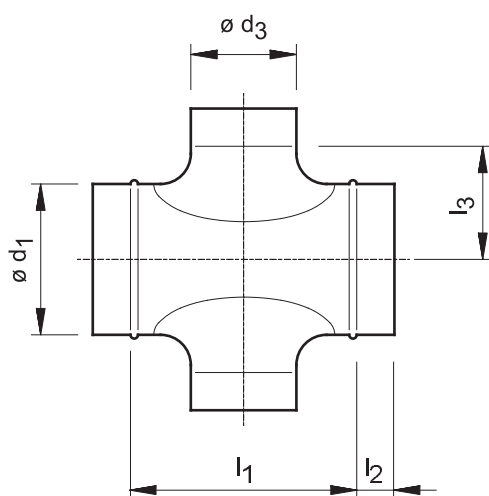
Best.-Nr.	∅ d ₁ [mm]	∅ d ₃ [mm]
43	200	160

Länge der Steckstutzen / Longueur du raccord / Spigot length

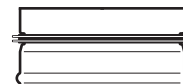
∅ 50 - 250 mm l₂ = 40 mm

∅ 280 - 315 mm l₂ = 60 mm

∅ 355 - 500 mm l₂ = 80 mm



Best.-Nr. 943



Lippendichtung
Joints aux lèvres
Lip sealing

Abmessungen:

l₁ und l₃ wie Best.-Nr. 37/937

Sind die Abgangsnennweiten verschieden, wird l₁ und l₃ des Abzweigstückes mit der größeren Nennweite der Abgänge eingesetzt.

Preis:

Listenpreis des Abzweigstückes Best.-Nr. 37/937 + 40%

Die Nennweiten ∅ d₁ und ∅ d₂ werden entsprechend eingesetzt.

Sind die Abgangsnennweiten verschieden, wird die größere Nennweite ∅ d₃ der beiden Abgänge eingesetzt.

Beispiel zur Preisermittlung:

z. B. Kreuzstück 90° (KXE) 250/160

Abzweigstück 90° (ATE) Best.-Nr. 37

250/160 = 16,90€

+ 40% = 6,76€

Preis = **23,66€**



**AEROTECHNIK
SIEGWART**

Aerotechnik E. Siegwart GmbH
Untere Hofwiesen • D-66299 Friedrichsthal
☎ +49 (0) 6897/859-0 • 📠 +49 (0) 6897/859-150
www.aerotechnik.de • Vertrieb@aerotechnik.de

KXE

Kreuzstück zentrisch 90° Croix central 90° X-piece centric 90°

aus sendzimirverzinktem Stahl
en acier galvanisé
in galvanized steel

Best.-Nr.

44

944

Blechstärke / Épaisseur de tôle / Material thickness

∅ 71 - 300 mm s = 0,6 mm

∅ 315 - 600 mm s = 0,7 mm

∅ 630 - 800 mm s = 0,9 mm

Bestellbeispiel

Exemple de commande

Order example

Best.-Nr.	∅ d ₁ [mm]	∅ d ₃ [mm]
44	200	160

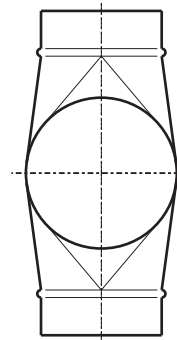
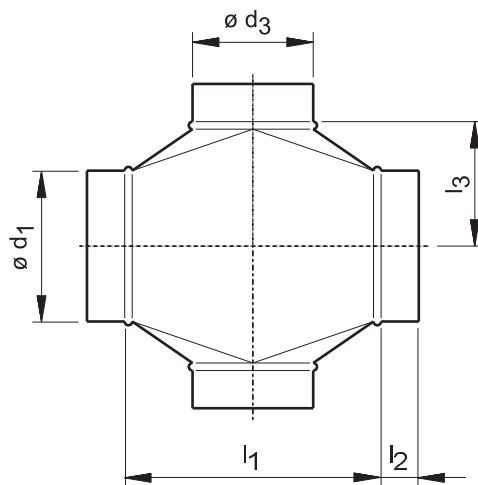
Länge der Steckstutzen / Longueur du raccord / Spigot length

∅ 71 - 250 mm l₂ = 40 mm

∅ 280 - 315 mm l₂ = 60 mm

∅ 355 - 630 mm l₂ = 80 mm

∅ 710 - 800 mm l₂ = 100 mm



Abmessungen:

l₁ und l₃ wie Best.-Nr. 38/938

Sind die Abgangsnennweiten verschieden, wird l₁ und l₃ des Abzweigstückes mit der größeren Nennweite der Abgänge eingesetzt.

Preis:

Listenpreis des Abzweigstückes Best.-Nr. 38/938 + 40%

Die Nennweiten ∅ d₁ und ∅ d₂ werden entsprechend eingesetzt.

Sind die Abgangsnennweiten verschieden, wird die größere Nennweite ∅ d₃ der beiden Abgänge eingesetzt.

Beispiel zur Preisermittlung:

z. B. Kreuzstück 90° (KXE) 450/224

Abzweigstück 90° (ATE) Best.-Nr. 38 450/224 = 38,15€

+ 40% = 15,26€

Preis = **53,41€**

AG **AEROTECHNIK**
SIEGWART

Aerotechnik E. Siegwart GmbH
Untere Hofwiesen • D-66299 Friedrichsthal
☎ +49 (0) 6897/859-0 • 📠 +49 (0) 6897/859-150
www.aerotechnik.de • Vertrieb@aerotechnik.de