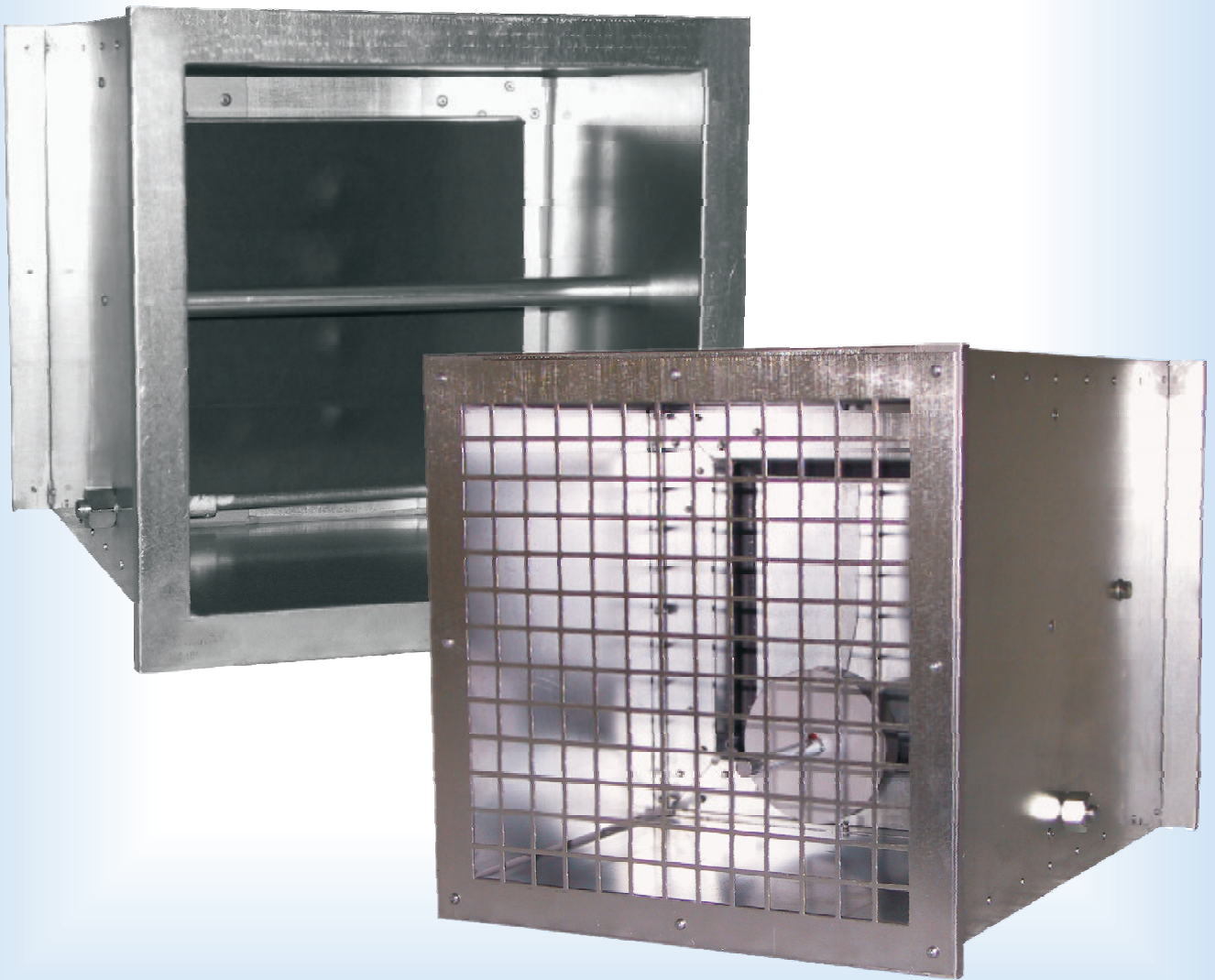

Best.-Nr.: 270

Überdruckklappe

Öffnungsdruck zwischen 200 und 400 Pa



Aerotechnik E. Siegwart GmbH
Untere Hofwiesen • D-66299 Friedrichsthal
☎ + 49 (0) 6897/859-0 • 📠 +49 (0) 6897/859-150
www.aerotechnik.de • Vertrieb@aerotechnik.de

ÜDK

Überdruckklappe Registre de surpression Pressure relief flap

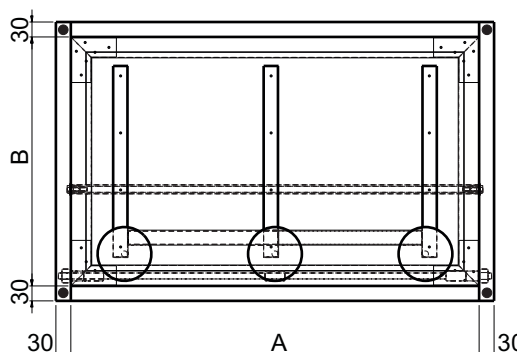
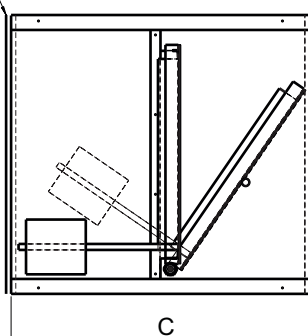
aus sendzimirverzinktem Stahl
en acier galvanisé
in galvanized steel

Best.-Nr.
270

Bestellbeispiel
Exemple de commande
Order example

Best.-Nr.	A [mm]	B [mm]	P _{max} [Pa]
270	800	500	400

Schutzgitter
Grille protectrice
Protective grille



A [mm]	B [mm]	C [mm]	A _{off} [m ²]	P _{max} [Pa]	Preis Prix Price
300	300	500	0,047	400	<i>Preise auf Anfrage</i>
400	300	500	0,068	400	
500	325	600	0,100	400	
500	420	600	0,140	400	
570	500	600	0,200	400	
650	500	600	0,235	400	
750	500	600	0,280	400	
800	500	600	0,298	400	
820	500	600	0,306	400	
820	600	600	0,380	400	
860	650	600	0,439	400	
920	650	600	0,473	400	

Ausschreibungstext:

Druckentlastungsklappe - Fabrikat: AEROTECHNIK E. Siegart, luftdicht nach DIN 1946

Stabile, wartungsfreie Ausführung für Anschluß an Kanalsystem. Klappengehäuse aus verzinktem Stahlblech mit beidseitigem Anschlußrahmenprofil C30, einschließlich raumseitigem Schutzgitter. Klappenblatt auf der Raumaußenseite mit Armaflex isoliert, umlaufende Lippendichtung am Klappenblatt, stahlverzinkte Welle, Öffnungsdruck von 200 Pa bis 400 Pa werkseitig einstellbar.



Aerotechnik E. Siegart GmbH
Untere Hofwiesen • D-66299 Friedrichsthal
☎ +49 (0) 6897/859-0 • 📠 +49 (0) 6897/859-150
www.aerotechnik.de • Vertrieb@aerotechnik.de