

# BGE

## Bogen / Coude / Bend 15°

aus sendzimirverzinkten Halbschalen gepreßt, lasernahtgeschweißt, kalibriert  
coude embouti, soudé en continu et calibré en acier galvanisé  
in galvanized steel pressed half shells, seam-welded and calibrated

Best.-Nr.

**20**

**920**

Blechstärke / Épaisseur de tôle / Material thickness

∅ 63 - 300 mm s = 0,6 mm

∅ 315 mm s = 0,7 mm

Länge der Steckstutzen / Longueur du raccord / Spigot length

∅ 63 - 250 mm l<sub>2</sub> = 40 mm

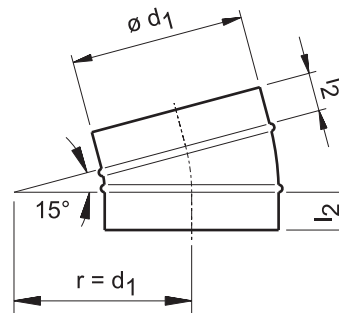
∅ 280 - 315 mm l<sub>2</sub> = 60 mm

\*r = 1,2 d<sub>1</sub>

überlappend geschweißt

soudure superposée

overlapped welded



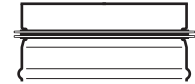
Bestellbeispiel

Exemple de commande

Order example

Best.-Nr.	∅ d <sub>1</sub> [mm]
20	200

Best.-Nr. 920



Lippendichtung  
Joints aux lèvres  
Lip sealing

Best.-Nr.		20	920
∅ d <sub>1</sub> [mm]	Gewicht Poids Weight	Preis Prix Price	Preis Prix Price
63*	0,2 kg	4,60 €	-
71*	0,2 kg	4,60 €	-
80	0,2 kg	4,60 €	6,80 €
90	0,2 kg	4,60 €	-
100	0,3 kg	5,30 €	7,50 €
112	0,4 kg	5,90 €	-
125	0,4 kg	6,40 €	8,60 €
140	0,4 kg	7,20 €	10,06 €
150	0,5 kg	8,00 €	10,86 €
160	0,5 kg	8,55 €	11,41 €
180	0,5 kg	9,10 €	13,14 €
200	0,7 kg	11,10 €	15,14 €
224	0,8 kg	13,50 €	17,86 €
250	1,2 kg	15,65 €	20,01 €
280	1,3 kg	18,10 €	24,36 €
300	1,5 kg	19,55 €	25,81 €
315	2,0 kg	20,95 €	27,21 €



**AEROTECHNIK  
SIEGWART**

Aerotechnik E. Siegwart GmbH  
Untere Hofwiesen • D-66299 Friedrichsthal  
☎ +49 (0) 6897/859-0 • 📠 +49 (0) 6897/859-150  
www.aerotechnik.de • Vertrieb@aerotechnik.de

# BGE

## Bogen / Coude / Bend 30°

aus sendzimirverzinkten Halbschalen gepreßt, lasernahtgeschweißt, kalibriert  
coude embouti, soudé en continu et calibré en acier galvanisé  
in galvanized steel pressed half shells, seam-welded and calibrated

Best.-Nr.

**21**

**921**

Blechstärke / Épaisseur de tôle / Material thickness

∅ 63 - 300 mm s = 0,6 mm

∅ 315 mm s = 0,7 mm

Länge der Steckstutzen / Longueur du raccord / Spigot length

∅ 63 - 250 mm l<sub>2</sub> = 40 mm

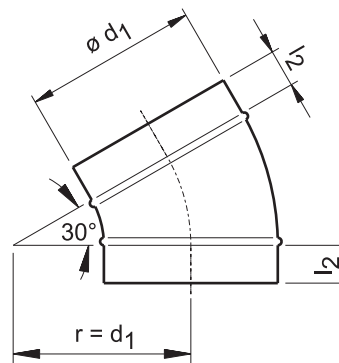
∅ 280 - 315 mm l<sub>2</sub> = 60 mm

\*r = 1,2 d<sub>1</sub>

überlappend geschweißt

soudure superposée

overlapped welded



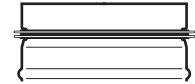
Bestellbeispiel

Exemple de commande

Order example

Best.-Nr.	∅ d <sub>1</sub> [mm]
21	200

Best.-Nr. 921



Lippendichtung  
Joints aux lèvres  
Lip sealing

Best.-Nr.		21	921
∅ d <sub>1</sub> [mm]	Gewicht Poids Weight	Preis Prix Price	Preis Prix Price
63*	0,2 kg	4,10 €	-
71	0,2 kg	4,10 €	-
80	0,2 kg	4,10 €	6,30 €
90	0,2 kg	4,10 €	-
100	0,3 kg	4,80 €	7,00 €
112	0,4 kg	5,30 €	-
125	0,4 kg	5,80 €	8,00 €
140	0,4 kg	6,50 €	9,36 €
150	0,5 kg	7,20 €	10,06 €
160	0,5 kg	7,65 €	10,51 €
180	0,6 kg	8,20 €	12,24 €
200	0,7 kg	10,00 €	14,04 €
224	0,8 kg	13,15 €	17,51 €
250	1,2 kg	14,10 €	18,46 €
280	1,3 kg	16,30 €	22,56 €
300	1,5 kg	17,40 €	23,66 €
315	2,0 kg	18,80 €	25,06 €



**AEROTECHNIK  
SIEGWART**

Aerotechnik E. Siegwart GmbH  
Untere Hofwiesen • D-66299 Friedrichsthal  
☎ +49 (0) 6897/859-0 • 📠 +49 (0) 6897/859-150  
www.aerotechnik.de • Vertrieb@aerotechnik.de

# BGE

## Bogen / Coude / Bend 45°

aus sendzimirverzinkten Halbschalen gepreßt, lasernahtgeschweißt, kalibriert  
coude embouti, soudé en continu et calibré en acier galvanisé  
in galvanized steel pressed half shells, seam-welded and calibrated

Best.-Nr.

**22**

**922**

Blechstärke / Épaisseur de tôle / Material thickness

∅ 63 - 300 mm s = 0,6 mm

∅ 315 mm s = 0,7 mm

Länge der Steckstutzen / Longueur du raccord / Spigot length

∅ 63 - 250 mm l<sub>2</sub> = 40 mm

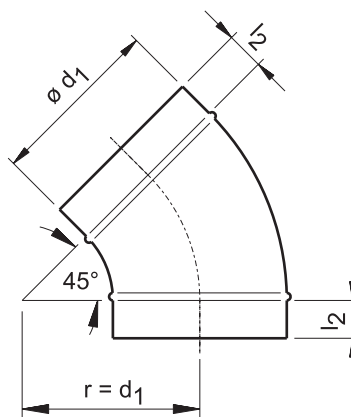
∅ 280 - 315 mm l<sub>2</sub> = 60 mm

\*r = 1,2 d<sub>1</sub>

überlappend geschweißt

soudure superposée

overlapped welded



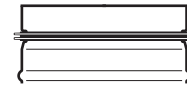
Bestellbeispiel

Exemple de commande

Order example

Best.-Nr.	∅ d <sub>1</sub> [mm]
22	200

Best.-Nr. 922



Lippendichtung  
Joints aux lèvres  
Lip sealing

Best.-Nr.		22	922
∅ d <sub>1</sub> [mm]	Gewicht Poids Weight	Preis Prix Price	Preis Prix Price
63*	0,2 kg	4,60 €	-
71*	0,2 kg	4,60 €	-
80	0,3 kg	4,60 €	6,80 €
90	0,3 kg	4,60 €	-
100	0,3 kg	5,30 €	7,50 €
112	0,4 kg	5,90 €	-
125	0,4 kg	6,40 €	8,60 €
140	0,5 kg	7,20 €	10,06 €
150	0,6 kg	8,00 €	10,86 €
160	0,6 kg	8,55 €	11,41 €
180	0,7 kg	9,10 €	13,14 €
200	0,9 kg	11,10 €	15,14 €
224	1,1 kg	13,50 €	17,86 €
250	1,4 kg	15,65 €	20,01 €
280	1,7 kg	18,10 €	24,36 €
300	2,0 kg	19,55 €	25,81 €
315	2,5 kg	20,95 €	27,21 €



**AEROTECHNIK  
SIEGWART**

Aerotechnik E. Siegwart GmbH  
Untere Hofwiesen • D-66299 Friedrichsthal  
☎ +49 (0) 6897/859-0 • 📠 +49 (0) 6897/859-150  
www.aerotechnik.de • Vertrieb@aerotechnik.de

# BGE

## Bogen / Coude / Bend 60°

aus sendzimirverzinkten Halbschalen gepreßt, lasernahtgeschweißt, kalibriert  
coude embouti, soudé en continu et calibré en acier galvanisé  
in galvanized steel pressed half shells, seam-welded and calibrated

Best.-Nr.

**23**

**923**

Blechstärke / Épaisseur de tôle / Material thickness

∅ 63 - 300 mm s = 0,6 mm

∅ 315 mm s = 0,7 mm

Länge der Steckstutzen / Longueur du raccord / Spigot length

∅ 63 - 250 mm l<sub>2</sub> = 40 mm

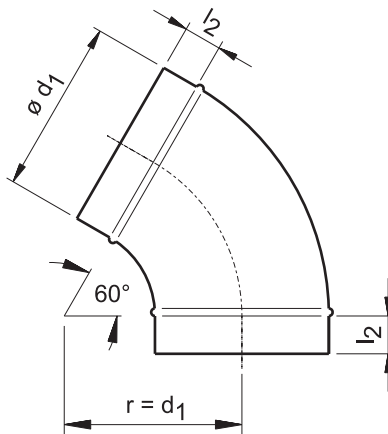
∅ 280 - 315 mm l<sub>2</sub> = 60 mm

\*r = 1,2 d<sub>1</sub>

überlappend geschweißt

soudure superposée

overlapped welded



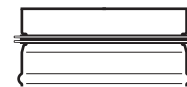
Bestellbeispiel

Exemple de commande

Order example

Best.-Nr.	∅ d <sub>1</sub> [mm]
23	200

Best.-Nr. 923



Lippendichtung  
Joints aux lèvres  
Lip sealing

Best.-Nr.		23	923
∅ d <sub>1</sub> [mm]	Gewicht Poids Weight	Preis Prix Price	Preis Prix Price
63*	0,2 kg	5,35 €	-
71*	0,3 kg	5,35 €	-
80	0,3 kg	5,35 €	7,55 €
90	0,4 kg	5,35 €	-
100	0,4 kg	6,25 €	8,45 €
112	0,5 kg	7,15 €	-
125	0,5 kg	8,00 €	10,20 €
140	0,6 kg	10,15 €	13,01 €
150	0,7 kg	10,65 €	13,51 €
160	0,7 kg	11,65 €	14,51 €
180	0,9 kg	13,90 €	17,94 €
200	1,1 kg	17,10 €	21,14 €
224	1,3 kg	20,85 €	25,21 €
250	1,7 kg	24,00 €	28,36 €
280	2,1 kg	27,85 €	34,11 €
300	2,4 kg	29,95 €	36,21 €
315	3,0 kg	32,15 €	38,41 €



**AEROTECHNIK  
SIEGWART**

Aerotechnik E. Siegwart GmbH  
Untere Hofwiesen • D-66299 Friedrichsthal  
☎ +49 (0) 6897/859-0 • 📠 +49 (0) 6897/859-150  
www.aerotechnik.de • Vertrieb@aerotechnik.de

# BGE

## Bogen / Coude / Bend 90°

aus sendzimirverzinkten Halbschalen gepreßt, lasernahtgeschweißt, kalibriert  
coude embouti, soudé en continu et calibré en acier galvanisé  
in galvanized steel pressed half shells, seam-welded and calibrated

Best.-Nr.

**24**

**924**

Blechstärke / Épaisseur de tôle / Material thickness

∅ 63 - 300 mm s = 0,6 mm

∅ 315 mm s = 0,7 mm

Länge der Steckstutzen / Longueur du raccord / Spigot length

∅ 63 - 250 mm l<sub>2</sub> = 40 mm

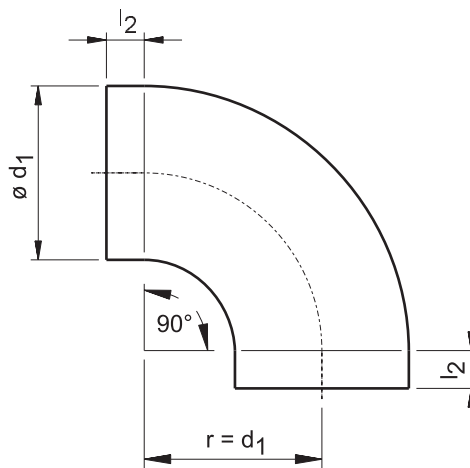
∅ 280 - 315 mm l<sub>2</sub> = 60 mm

\*r = 1,2 d<sub>1</sub>

überlappend geschweißt

soudure superposée

overlapped welded



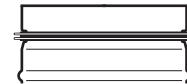
Bestellbeispiel

Exemple de commande

Order example

Best.-Nr.	∅ d <sub>1</sub> [mm]
24	200

Best.-Nr. 924



Lippendichtung  
Joints aux lèvres  
Lip sealing

Best.-Nr.		24	924
∅ d <sub>1</sub> [mm]	Gewicht Poids Weight	Preis Prix Price	Preis Prix Price
63*	0,3 kg	5,35 €	-
71*	0,3 kg	5,35 €	-
80	0,4 kg	5,35 €	7,55 €
90	0,4 kg	5,35 €	-
100	0,4 kg	6,25 €	8,45 €
112	0,6 kg	7,15 €	-
125	0,6 kg	8,00 €	10,20 €
140	0,8 kg	10,15 €	13,01 €
150	0,9 kg	10,65 €	13,51 €
160	1,0 kg	11,65 €	14,51 €
180	1,2 kg	13,95 €	17,99 €
200	1,4 kg	17,10 €	21,14 €
224	1,7 kg	20,85 €	25,21 €
250	2,3 kg	24,00 €	28,36 €
280	2,8 kg	27,85 €	34,11 €
300	3,2 kg	29,95 €	36,21 €
315	4,1 kg	32,15 €	38,41 €



**AEROTECHNIK  
SIEGWART**

Aerotechnik E. Siegwart GmbH  
Untere Hofwiesen • D-66299 Friedrichsthal  
☎ +49 (0) 6897/859-0 • 📠 +49 (0) 6897/859-150  
www.aerotechnik.de • Vertrieb@aerotechnik.de