
Best.-Nr.: 270

Überdruckklappe

Öffnungsdruck zwischen 200 und 400 Pa



Aerotechnik E. Siegwart GmbH
Untere Hofwiesen • D-66299 Friedrichsthal
☎ + 49 (0) 6897/859-0 • 📠 +49 (0) 6897/859-150
www.aerotechnik.de • info@aerotechnik.de

ÜDK

Überdruckklappe Registre de surpression Pressure relief flap

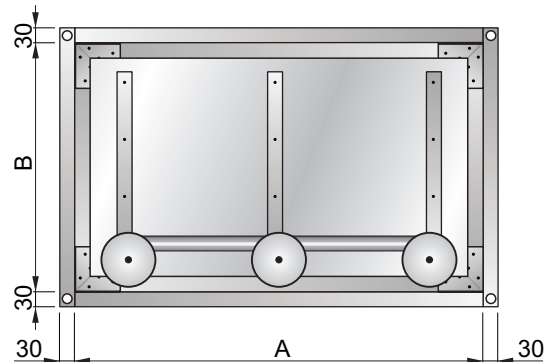
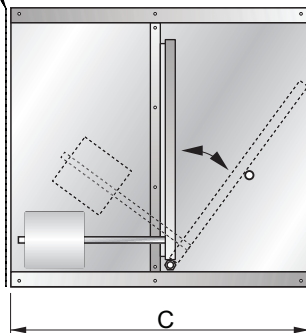
aus sendzimirverzinktem Stahl
en acier galvanisé
in galvanized steel

Best.-Nr.
270

Bestellbeispiel
Exemple de commande
Order example

| Best.-Nr. | A [mm] | B [mm] | P _{max} [Pa] |
|-----------|--------|--------|-----------------------|
| 270 | 800 | 500 | 400 |

Schutzgitter
Grille protectrice
Protective grille



| A [mm] | B [mm] | C [mm] | A _{eff} [m ²] | P _{max} [Pa] | Preis Prix Price |
|--------|--------|--------|------------------------------------|-----------------------|---------------------------|
| 300 | 300 | 500 | 0,047 | 400 | <i>Preise auf Anfrage</i> |
| 400 | 300 | 500 | 0,068 | 400 | |
| 500 | 325 | 600 | 0,100 | 400 | |
| 500 | 420 | 600 | 0,140 | 400 | |
| 570 | 500 | 600 | 0,200 | 400 | |
| 650 | 500 | 600 | 0,235 | 400 | |
| 750 | 500 | 600 | 0,280 | 400 | |
| 800 | 500 | 600 | 0,298 | 400 | |
| 820 | 500 | 600 | 0,306 | 400 | |
| 820 | 600 | 600 | 0,380 | 400 | |
| 860 | 650 | 600 | 0,439 | 400 | |
| 920 | 650 | 600 | 0,473 | 400 | |

Ausschreibungstext:

Druckentlastungsklappe - Fabrikat: AEROTECHNIK E. Siegart, luftdicht nach DIN 1946

Stabile, wartungsfreie Ausführung für Anschluß an Kanalsystem. Klappengehäuse aus verzinktem Stahlblech mit beidseitigem Anschlußrahmenprofil C30, einschließlich raumseitigem Schutzgitter. Klappenblatt auf der Raumaußenseite mit Armaflex isoliert, umlaufende Lippendichtung am Klappenblatt, stahlverzinkte Welle, Öffnungsdruck von 200 Pa bis 400 Pa werkseitig einstellbar.



**AEROTECHNIK
SIEGWART**

Aerotechnik E. Siegart GmbH
Untere Hofwiesen • D-66299 Friedrichsthal
☎ +49 (0) 6897/859-0 • 📠 +49 (0) 6897/859-150
www.aerotechnik.de • info@aerotechnik.de