

ETE

Etage 45° / Étage 45° / S-bend 45°

aus sendzimirverzinktem Stahl
en acier galvanisé
in galvanized steel

Best.-Nr.

82

982

Blechstärke / Épaisseur de tôle / Material thickness

∅ 71 - 300 mm s = 0,6 mm

∅ 315 - 600 mm s = 0,7 mm

∅ 630 - 710 mm s = 0,9 mm

Länge der Steckstutzen / Longueur du raccord / Spigot length

∅ 71 - 250 mm l₂ = 40 mm

∅ 280 - 315 mm l₂ = 60 mm

∅ 355 - 630 mm l₂ = 80 mm

∅ 710 mm l₂ = 100 mm

Bestellbeispiel

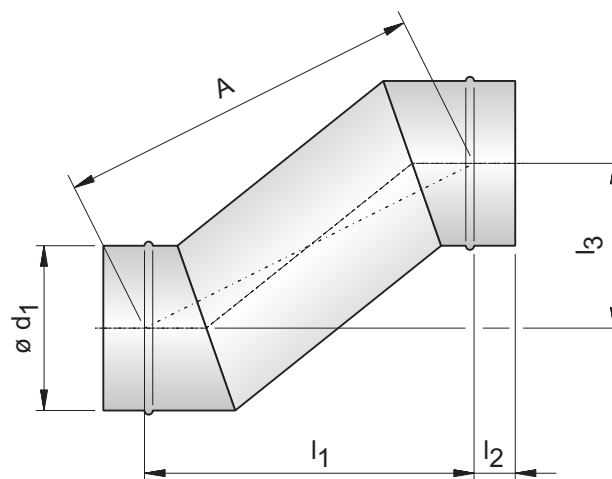
Exemple de commande

Order example

Best.-Nr.	∅ d ₁ [mm]
82	200

Die Etagen sind auch mit anderen Maßen l₁ und l₃ lieferbar
(bei Bestellung bitte angeben.) Preis auf Anfrage.

Best.-Nr.					82	982
∅ d ₁ [mm]	l ₁ [mm]	l ₃ [mm]	A [mm]	Gewicht Poids Weight	Preis Prix Price	Preis Prix Price
71	160	70	175	0,3 kg	23,75 €	-
80	175	80	190	0,4 kg	24,50 €	26,70 €
90	185	90	210	0,5 kg	25,10 €	-
100	200	100	225	0,5 kg	25,95 €	28,15 €
112	220	110	245	0,6 kg	26,70 €	-
125	235	125	270	0,8 kg	27,55 €	29,75 €
140	260	140	295	0,9 kg	29,00 €	31,86 €
150	270	150	310	1,0 kg	30,35 €	33,21 €
160	285	160	330	1,1 kg	31,45 €	34,31 €
180	315	180	365	1,4 kg	32,90 €	36,94 €
200	345	200	395	1,6 kg	34,25 €	38,29 €
224	375	225	440	2,0 kg	38,10 €	42,46 €
250	415	250	485	2,6 kg	41,40 €	45,76 €
280	455	280	535	3,1 kg	45,70 €	51,96 €
300	485	300	570	3,5 kg	50,40 €	56,66 €
315	505	315	595	4,4 kg	55,05 €	61,31 €
355	560	355	665	5,4 kg	70,55 €	77,41 €
400	625	400	745	7,0 kg	84,25 €	91,79 €
450	695	450	830	8,6 kg	102,30 €	111,06 €
500	765	500	915	10,3 kg	121,75 €	131,05 €
560	850	560	1020	12,6 kg	146,20 €	162,36 €
600	910	600	1090	14,3 kg	165,00 €	182,58 €
630	950	630	1140	20,1 kg	199,80 €	217,86 €
710	1065	710	1280	25,7 kg	241,60 €	260,98 €



Best.-Nr. 982



Lippendichtung
Joints aux lèvres
Lip sealing

AG AEROTECHNIK SIEGWART

Aerotechnik E. Siegwart GmbH
Untere Hofwiesen • D-66299 Friedrichsthal
☎ +49 (0) 6897/859-0 • 📠 +49 (0) 6897/859-150
www.aerotechnik.de • info@aerotechnik.de