

STE

Sattelstück / Piquage / Collar saddle 90°

gepreßt und kalibriert, mit günstigem Strömungsradius
 embouti et calibré, rayon d'écoulement favorable
 pressed and calibrated, favourable flow radius

aus sendzimirverzinktem Stahl
 en acier galvanisé
 in galvanized steel

Best.-Nr.

52**952**

Blechstärke / Épaisseur de tôle / Material thickness
 ø 50 - 315 mm s = 0,70 mm

Länge der Steckstutzen / Longueur du raccord
 Spigot length

ø 50 - 80 mm l₂ = 25 mm
 ø 100 - 250 mm l₂ = 40 mm
 ø 280 - 315 mm l₂ = 60 mm

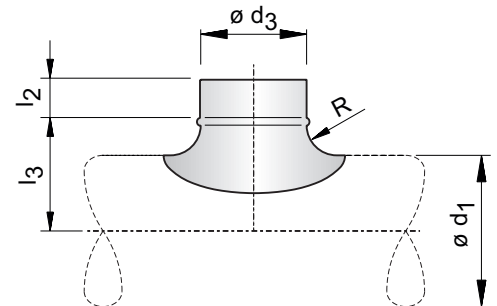
Bestellbeispiel
 Exemple de commande
 Order example

| Best.-Nr. | ø d ₁ [mm] | ø d ₃ [mm] |
|-----------|-----------------------|-----------------------|
| 52 | 160 | 125 |

Lieferung
 Livraison
 Delivery

| ø d ₁ [mm] | ø d ₃ [mm] |
|-----------------------|-----------------------|
| 150 | 125 |

| Best.-Nr. | | | | | 52 | 952 |
|----------------------------|--------------------------|------------------------|-----------|----------------------------|---|---|
| ø d ₁ * [mm] | ø d ₃ [mm] | l ₃ [mm] | R [mm] | Gewicht Poids Weight | Preis / Stück Prix / Pièce Price / Unit | Preis / Stück Prix / Pièce Price / Unit |
| 90 | | 55 | | | | |
| 100 | 50 | 60 | 10 | 0,10 kg | 6,40 € | - |
| 112 | | 65 | | | | |
| 125 | 50 | 70 | 10 | 0,10 kg | 6,40 € | - |
| 90 | | 55 | | | | |
| 100 | 63 | 60 | 10 | 0,10 kg | 4,75 € | - |
| 112 | | 65 | | | | |
| 125 | 63 | 70 | 10 | 0,10 kg | 4,75 € | - |
| 140 | | 80 | | | | |
| 150 | 63 | 85 | 10 | 0,10 kg | 4,75 € | - |
| 160 | | 90 | | | | |
| 180 | | 100 | | | | |
| 200 | 63 | 110 | 10 | 0,10 kg | 4,75 € | - |
| 224 | | 125 | | | | |
| 90 | | 55 | | | | |
| 100 | 71 | 60 | 10 | 0,10 kg | 4,75 € | - |
| 112 | | 65 | | | | |
| 125 | 71 | 70 | 10 | 0,10 kg | 4,75 € | - |
| 140 | | 80 | | | | |
| 150 | | 85 | | | | |
| 160 | 71 | 90 | 10 | 0,10 kg | 4,75 € | - |
| 180 | | 100 | | | | |
| 200 | 71 | 110 | 10 | 0,10 kg | 4,75 € | - |
| 224 | | 125 | | | | |
| 90 | | 55 | | | | |
| 100 | 75 | 60 | 10 | 0,10 kg | 4,85 € | 5,95 € |
| 112 | | 65 | | | | |
| 125 | 75 | 70 | 10 | 0,10 kg | 4,85 € | 5,95 € |
| 140 | | 80 | | | | |
| 150 | | 85 | | | | 5,95 € |
| 160 | 75 | 90 | 10 | 0,10 kg | 4,85 € | - |
| 180 | | 100 | | | | |
| 200 | 75 | 110 | 10 | 0,10 kg | 4,85 € | 5,95 € |
| 224 | | 125 | | | | |



*ø d₁ / d₃ = Bestellmaße - **Fett gedruckt** = Lieferung
 *ø d₁ / d₃ = Dimensions commandées - **Impression en caractères gras** = Livraison
 *ø d₁ / d₃ = Ordered dimension - **Bold type** = Delivery



Aerotechnik E. Siegwart GmbH
 Untere Hofwiesen • D-66299 Friedrichsthal
 ☎ +49 (0) 6897/859-0 • 📠 +49 (0) 6897/859-150
 www.aerotechnik.de • info@aerotechnik.de

STE

Sattelstück / Piquage / Collar saddle 90°

gepreßt und kalibriert, mit günstigem Strömungsradius
 embouti et calibré, rayon d'écoulement favorable
 pressed and calibrated, favourable flow radius

aus sendzimirverzinktem Stahl
 en acier galvanisé
 in galvanized steel

Best.-Nr.

52**952**

Blechstärke / Épaisseur de tôle / Material thickness
 ø 50 - 315 mm s = 0,70 mm

Länge der Steckstutzen / Longueur du raccord
 Spigot length

ø 50 - 80 mm l₂ = 25 mm
 ø 100 - 250 mm l₂ = 40 mm
 ø 280 - 315 mm l₂ = 60 mm

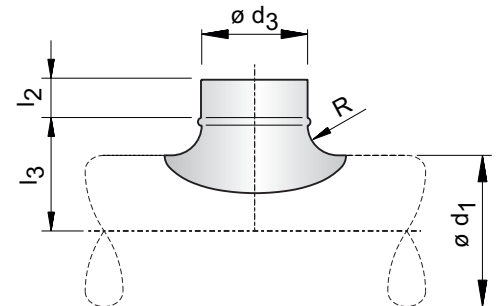
Bestellbeispiel
 Exemple de commande
 Order example

| Best.-Nr. | ø d ₁ [mm] | ø d ₃ [mm] |
|-----------|-----------------------|-----------------------|
| 52 | 160 | 125 |

Lieferung
 Livraison
 Delivery

| ø d ₁ [mm] | ø d ₃ [mm] |
|-----------------------|-----------------------|
| 150 | 125 |

| Best.-Nr. | | | | 52 | 952 | |
|----------------------------|--------------------------|------------------------|-----------|----------------------------|---|---|
| ø d ₁ * [mm] | ø d ₃ [mm] | l ₃ [mm] | R [mm] | Gewicht Poids Weight | Preis / Stück Prix / Pièce Price / Unit | Preis / Stück Prix / Pièce Price / Unit |
| 80 | 80 | 50 | 10 | 0,15 kg | 4,85 € | 5,95 € |
| 90 | | 55 | | | | |
| 100 | 80 | 60 | 10 | 0,15 kg | 4,85 € | 5,95 € |
| 112 | | 65 | | | | |
| 125 | 80 | 70 | 10 | 0,15 kg | 4,85 € | 5,95 € |
| 140 | | 80 | | | | |
| 150 | 80 | 85 | 10 | 0,15 kg | 4,85 € | 5,95 € |
| 160 | | 90 | | | | |
| 180 | | 100 | | | | |
| 200 | 80 | 110 | 10 | 0,15 kg | 4,85 € | 5,95 € |
| 224 | | 120 | | | | |
| 100 | 100 | 65 | 15 | 0,20 kg | 5,15 € | 6,25 € |
| 112 | | 70 | | | | |
| 125 | 100 | 75 | 15 | 0,20 kg | 5,15 € | 6,25 € |
| 140 | | 85 | | | | |
| 150 | 100 | 90 | 15 | 0,20 kg | 5,15 € | 6,25 € |
| 160 | | 95 | | | | |
| 180 | | 105 | | | | |
| 200 | 100 | 115 | 15 | 0,20 kg | 5,15 € | 6,25 € |
| 224 | | 125 | | | | |
| 250 | | 140 | | | | |
| 280 | 100 | 155 | 15 | 0,20 kg | 5,15 € | 6,25 € |
| 300 | | 165 | | | | |
| 315 | | 170 | | | | |
| 355 | | 190 | | | | |
| 400 | 100 | 215 | 15 | 0,20 kg | 5,15 € | 6,25 € |
| 450 | | 240 | | | | |
| 500 | | 265 | | | | |
| 125 | 125 | 75 | 15 | 0,25 kg | 5,65 € | 6,75 € |
| 140 | | 85 | | | | |
| 150 | 125 | 90 | 15 | 0,25 kg | 5,65 € | 6,75 € |
| 160 | | 95 | | | | |



*ø d₁ / d₃ = Bestellmaße - **Fett gedruckt** = Lieferung
 *ø d₁ / d₃ = Dimensions commandées - **Impression en caractères gras** = Livraison
 *ø d₁ / d₃ = Ordered dimension - **Bold type** = Delivery



Aerotechnik E. Siegwart GmbH
 Untere Hofwiesen • D-66299 Friedrichsthal
 ☎ +49 (0) 6897/859-0 • 📠 +49 (0) 6897/859-150
 www.aerotechnik.de • info@aerotechnik.de

STE

Sattelstück / Piquage / Collar saddle 90°

gepreßt und kalibriert, mit günstigem Strömungsradius
 embouti et calibré, rayon d'écoulement favorable
 pressed and calibrated, favourable flow radius

aus sendzimirverzinktem Stahl
 en acier galvanisé
 in galvanized steel

Best.-Nr.

52**952**

Blechstärke / Épaisseur de tôle / Material thickness
 ø 50 - 315 mm s = 0,70 mm

Länge der Steckstutzen / Longueur du raccord
 Spigot length

ø 50 - 80 mm l₂ = 25 mm
 ø 100 - 250 mm l₂ = 40 mm
 ø 280 - 315 mm l₂ = 60 mm

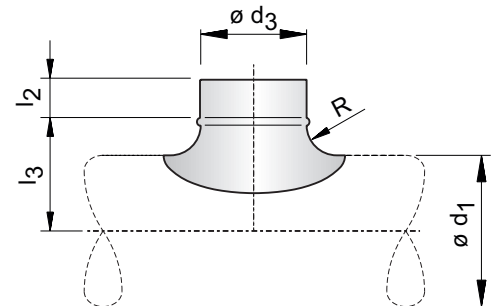
Bestellbeispiel
 Exemple de commande
 Order example

| Best.-Nr. | ø d ₁ [mm] | ø d ₃ [mm] |
|-----------|-----------------------|-----------------------|
| 52 | 160 | 125 |

Lieferung
 Livraison
 Delivery

| ø d ₁ [mm] | ø d ₃ [mm] |
|-----------------------|-----------------------|
| 150 | 125 |

| Best.-Nr. | | | | 52 | 952 | |
|----------------------------|--------------------------|------------------------|-----------|----------------------------|---|---|
| ø d ₁ * [mm] | ø d ₃ [mm] | l ₃ [mm] | R [mm] | Gewicht Poids Weight | Preis / Stück Prix / Pièce Price / Unit | Preis / Stück Prix / Pièce Price / Unit |
| 180 | 125 | 105 | 15 | 0,25 kg | 5,65 € | 6,75 € |
| 200 | | 115 | | | | |
| 224 | | 125 | | | | |
| 250 | 125 | 140 | 15 | 0,25 kg | 5,65 € | 6,75 € |
| 280 | | 155 | | | | |
| 300 | | 165 | | | | |
| 315 | | 170 | | | | |
| 355 | | 190 | | | | |
| 400 | 125 | 215 | 15 | 0,25 kg | 5,65 € | 6,75 € |
| 450 | | 240 | | | | |
| 500 | | 265 | | | | |
| 560 | 125 | 295 | 15 | 0,25 kg | 5,65 € | 6,75 € |
| 600 | | 315 | | | | |
| 630 | | 330 | | | | |
| 140 | 140 | 90 | 20 | 0,35 kg | 6,05 € | 7,48 € |
| 150 | | 95 | | | | |
| 160 | 140 | 100 | 20 | 0,35 kg | 6,05 € | 7,48 € |
| 180 | | 110 | | | | |
| 200 | | 120 | | | | |
| 224 | 130 | | | | | |
| 250 | 140 | 145 | 20 | 0,35 kg | 6,05 € | 7,48 € |
| 280 | | 160 | | | | |
| 300 | | 170 | | | | |
| 315 | | 175 | | | | |
| 355 | | 195 | | | | |
| 400 | 140 | 220 | 20 | 0,35 kg | 6,05 € | 7,48 € |
| 450 | | 245 | | | | |
| 500 | | 270 | | | | |



*ø d₁ / d₃ = Bestellmaße - **Fett gedruckt** = Lieferung
 *ø d₁ / d₃ = Dimensions commandées - **Impression en caractères gras** = Livraison
 *ø d₁ / d₃ = Ordered dimension - **Bold type** = Delivery



Aerotechnik E. Siegwart GmbH
 Untere Hofwiesen • D-66299 Friedrichsthal
 ☎ +49 (0) 6897/859-0 • 📠 +49 (0) 6897/859-150
 www.aerotechnik.de • info@aerotechnik.de

STE

Sattelstück / Piquage / Collar saddle 90°

gepreßt und kalibriert, mit günstigem Strömungsradius
 embouti et calibré, rayon d'écoulement favorable
 pressed and calibrated, favourable flow radius

aus sendzimirverzinktem Stahl
 en acier galvanisé
 in galvanized steel

Best.-Nr.

52**952**

Blechstärke / Épaisseur de tôle / Material thickness
 ø 50 - 315 mm s = 0,70 mm

Länge der Steckstutzen / Longueur du raccord
 Spigot length

ø 50 - 80 mm l₂ = 25 mm
 ø 100 - 250 mm l₂ = 40 mm
 ø 280 - 315 mm l₂ = 60 mm

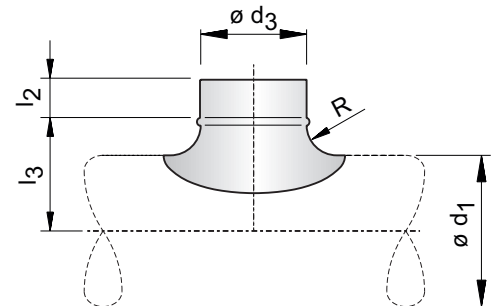
Bestellbeispiel
 Exemple de commande
 Order example

| Best.-Nr. | ø d ₁ [mm] | ø d ₃ [mm] |
|-----------|-----------------------|-----------------------|
| 52 | 160 | 125 |

Lieferung
 Livraison
 Delivery

| ø d ₁ [mm] | ø d ₃ [mm] |
|-----------------------|-----------------------|
| 150 | 125 |

| Best.-Nr. | | | | | 52 | 952 |
|----------------------------|--------------------------|------------------------|-----------|----------------------------|---|---|
| ø d ₁ * [mm] | ø d ₃ [mm] | l ₃ [mm] | R [mm] | Gewicht Poids Weight | Preis / Stück Prix / Pièce Price / Unit | Preis / Stück Prix / Pièce Price / Unit |
| 150 | 150 | 95 | 20 | 0,35 kg | 6,30 € | 7,73 € |
| 160 | 150 | 100 | 20 | 0,35 kg | 6,30 € | 7,73 € |
| 180 | 150 | 110 | 20 | 0,35 kg | 6,30 € | 7,73 € |
| 200 | | 120 | | | | |
| 224 | | 130 | | | | |
| 250 | 150 | 145 | 20 | 0,35 kg | 6,30 € | 7,73 € |
| 280 | | 160 | | | | |
| 300 | | 170 | | | | |
| 315 | | 175 | | | | |
| 355 | | 195 | | | | |
| 400 | 150 | 220 | 20 | 0,35 kg | 6,30 € | 7,73 € |
| 450 | | 245 | | | | |
| 500 | 150 | 270 | 20 | 0,35 kg | 6,30 € | 7,73 € |
| 560 | | 300 | | | | |
| 600 | | 320 | | | | |
| 630 | | 335 | | | | |
| | | | | | | |
| 160 | 160 | 100 | 20 | 0,50 kg | 6,55 € | 7,98 € |
| 180 | 160 | 110 | 20 | 0,50 kg | 6,55 € | 7,98 € |
| 200 | | 120 | | | | |
| 224 | | 130 | | | | |
| 250 | 160 | 145 | 20 | 0,50 kg | 6,55 € | 7,98 € |
| 280 | | 160 | | | | |
| 300 | | 170 | | | | |
| 315 | | 175 | | | | |
| 355 | | 195 | | | | |
| 400 | 160 | 220 | 20 | 0,50 kg | 6,55 € | 7,98 € |
| 450 | | 245 | | | | |
| 500 | 160 | 270 | 20 | 0,50 kg | 6,55 € | 7,98 € |
| 560 | | 300 | | | | |
| 600 | | 320 | | | | |
| 630 | | 335 | | | | |
| | | | | | | |



*ø d₁ / d₃ = Bestellmaße - Fett gedruckt - Lieferung
 *ø d₁ / d₃ = Dimensions commandées - Impression en caractères gras = Livraison
 *ø d₁ / d₃ = Ordered dimension - Bold type = Delivery



Lippendichtung
 Joints à lèvres
 Lip sealing



Aerotechnik E. Siegwart GmbH
 Untere Hofwiesen • D-66299 Friedrichsthal
 ☎ + 49 (0) 6897/859-0 • 📠 +49 (0) 6897/859-150
 www.aerotechnik.de • info@aerotechnik.de

STE

Sattelstück / Piquage / Collar saddle 90°

gepreßt und kalibriert, mit günstigem Strömungsradius
 embouti et calibré, rayon d'écoulement favorable
 pressed and calibrated, favourable flow radius

aus sendzimirverzinktem Stahl
 en acier galvanisé
 in galvanized steel

Best.-Nr.

52**952**

Blechstärke / Épaisseur de tôle / Material thickness
 ø 50 - 315 mm s = 0,70 mm

Länge der Steckstutzen / Longueur du raccord
 Spigot length

ø 50 - 80 mm l₂ = 25 mm
 ø 100 - 250 mm l₂ = 40 mm
 ø 280 - 315 mm l₂ = 60 mm

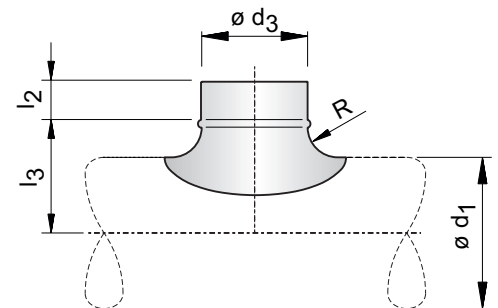
Bestellbeispiel
 Exemple de commande
 Order example

| Best.-Nr. | ø d ₁ [mm] | ø d ₃ [mm] |
|-----------|-----------------------|-----------------------|
| 52 | 160 | 125 |

Lieferung
 Livraison
 Delivery

| ø d ₁ [mm] | ø d ₃ [mm] |
|-----------------------|-----------------------|
| 150 | 125 |

| Best.-Nr. | | | | 52 | 952 | |
|----------------------------|--------------------------|------------------------|-----------|----------------------------|---|---|
| ø d ₁ * [mm] | ø d ₃ [mm] | l ₃ [mm] | R [mm] | Gewicht Poids Weight | Preis / Stück Prix / Pièce Price / Unit | Preis / Stück Prix / Pièce Price / Unit |
| 180 | 180 | 115 | 25 | 0,60 kg | 6,95 € | 8,97 € |
| 200 | 180 | 125 | 25 | 0,60 kg | 6,95 € | 8,97 € |
| 224 | | 135 | | | | |
| 250 | | 150 | | | | |
| 280 | 180 | 165 | 25 | 0,60 kg | 6,95 € | 8,97 € |
| 300 | | 175 | | | | |
| 315 | | 180 | | | | |
| 355 | | 200 | | | | |
| 400 | 180 | 225 | 25 | 0,60 kg | 6,95 € | 8,97 € |
| 450 | | 250 | | | | |
| 500 | | 275 | | | | |
| 560 | 180 | 305 | 25 | 0,60 kg | 6,95 € | 8,97 € |
| 600 | | 325 | | | | |
| 630 | | 340 | | | | |
| 200 | 200 | 125 | 25 | 0,75 kg | 7,60 € | 9,62 € |
| 224 | 200 | 150 | 25 | 0,75 kg | 8,60 € | 10,62 € |
| 250 | | 150 | | | | |
| 280 | 200 | 165 | 25 | 0,75 kg | 7,60 € | 9,62 € |
| 300 | | 175 | | | | |
| 315 | | 180 | | | | |
| 355 | | 200 | | | | |
| 400 | 200 | 225 | 25 | 0,75 kg | 7,60 € | 9,62 € |
| 450 | | 250 | | | | |
| 500 | 200 | 275 | 25 | 0,75 kg | 7,60 € | 9,62 € |
| 560 | | 305 | | | | |
| 600 | | 325 | | | | |
| 630 | | 340 | | | | |



*ø d₁ / d₃ = Bestellmaße - **Fett gedruckt** = Lieferung
 *ø d₁ / d₃ = Dimensions commandées - **Impression en caractères gras** = Livraison
 *ø d₁ / d₃ = Ordered dimension - **Bold type** = Delivery



Aerotechnik E. Siegwart GmbH
 Untere Hofwiesen • D-66299 Friedrichsthal
 ☎ +49 (0) 6897/859-0 • 📠 +49 (0) 6897/859-150
 www.aerotechnik.de • info@aerotechnik.de

STE

Sattelstück / Piquage / Collar saddle 90°

gepreßt und kalibriert, mit günstigem Strömungsradius
 embouti et calibré, rayon d'écoulement favorable
 pressed and calibrated, favourable flow radius

aus sendzimirverzinktem Stahl
 en acier galvanisé
 in galvanized steel

Best.-Nr.

52**952**

Blechstärke / Épaisseur de tôle / Material thickness
 ø 50 - 315 mm s = 0,70 mm

Länge der Steckstutzen / Longueur du raccord
 Spigot length

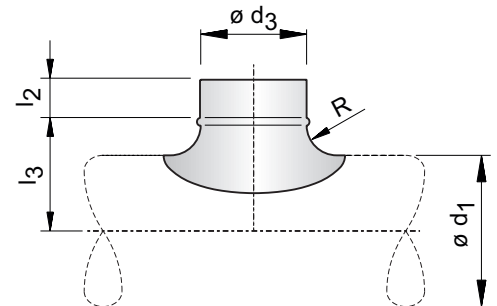
ø 50 - 80 mm l₂ = 25 mm
 ø 100 - 250 mm l₂ = 40 mm
 ø 280 - 315 mm l₂ = 60 mm

Bestellbeispiel
 Exemple de commande
 Order example

| Best.-Nr. | ø d ₁ [mm] | ø d ₃ [mm] |
|-----------|-----------------------|-----------------------|
| 52 | 160 | 125 |

Lieferung
 Livraison
 Delivery

| ø d ₁ [mm] | ø d ₃ [mm] |
|-----------------------|-----------------------|
| 150 | 125 |



| Best.-Nr. | | | | | 52 | 952 |
|----------------------------|--------------------------|------------------------|-----------|----------------------------|---|---|
| ø d ₁ * [mm] | ø d ₃ [mm] | l ₃ [mm] | R [mm] | Gewicht Poids Weight | Preis / Stück Prix / Pièce Price / Unit | Preis / Stück Prix / Pièce Price / Unit |
| 224 | 224 | 135 | 25 | 0,80 kg | 9,55 € | 11,73 € |
| 250 | | 150 | | | | |
| 280 | | 165 | | | | |
| 300 | 224 | 175 | 25 | 0,80 kg | 9,55 € | 11,73 € |
| 315 | | 180 | | | | |
| 355 | | 200 | | | | |
| 400 | | 225 | | | | |
| 450 | | 250 | | | | |
| 500 | 224 | 275 | 25 | 0,80 kg | 9,55 € | 11,73 € |
| 560 | | 305 | | | | |
| 600 | | 325 | | | | |
| 630 | | 340 | | | | |
| 250 | 250 | 150 | 25 | 1,00 kg | 9,70 € | 11,88 € |
| 280 | | 165 | | | | |
| 300 | | 175 | | | | |
| 315 | | 180 | | | | |
| 355 | | 200 | | | | |
| 400 | | 225 | | | | |
| 450 | | 250 | | | | |
| 500 | 250 | 275 | 25 | 1,00 kg | 9,70 € | 11,88 € |
| 560 | | 305 | | | | |
| 600 | | 325 | | | | |
| 630 | | 340 | | | | |
| 315 | 315 | 180 | 25 | 1,40 kg | 12,20 € | 15,33 € |

*ø d₁ / d₃ = Bestellmaße - **Fett gedruckt** = Lieferung
 *ø d₁ / d₃ = Dimensions commandées - **Impression en caractères gras** = Livraison
 *ø d₁ / d₃ = Ordered dimension - **Bold type** = Delivery

Best.-Nr. 952



Lippendichtung
 Joints à lèvres
 Lip sealing

Aerotechnik E. Siegwart GmbH
 Untere Hofwiesen • D-66299 Friedrichsthal
 ☎ + 49 (0) 6897/859-0 • 📠 +49 (0) 6897/859-150
 www.aerotechnik.de • info@aerotechnik.de