

# ATE

## Abzweigstück / Té / Regular tee 90°

mit gepreßten Sattelstücken,  
avec piquages emboutis,  
with pressed collar saddles

aus sendzimirverzinktem Stahl  
en acier galvanisé  
in galvanized steel

Best.-Nr.

**37****937**

Blechstärke / Épaisseur de tôle / Material thickness

ø 50 - 300 mm s = 0,6 mm

ø 315 - 600 mm s = 0,7 mm

ø 630 mm s = 0,9 mm

Bestellbeispiel

Exemple de commande

Order example

Best.-Nr.	ø d <sub>1</sub> [mm]	ø d <sub>3</sub> [mm]
37	200	160

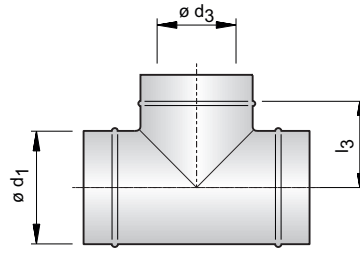
Länge der Steckstutzen / Longueur du raccord / Spigot length

ø 50 - 71 mm l<sub>2</sub> = 40 mmø 80 - 250 mm l<sub>2</sub> = 40 mmø 280 - 315 mm l<sub>2</sub> = 60 mmø 355 - 630 mm l<sub>2</sub> = 80 mm

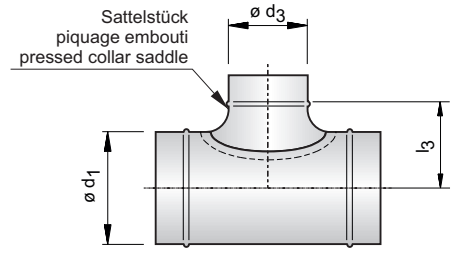
Best.-Nr. 937



Lippendichtung  
Joints aux lèvres  
Lip sealing



\*aus einem Teil gezogen



Standardausführung

Best.-Nr.					37	937
ø d <sub>1</sub> [mm]	ø d <sub>3</sub> [mm]	l <sub>1</sub> [mm]	l <sub>3</sub> [mm]	Gewicht Poids Weight	Preis Prix Price	Preis Prix Price
80	63	150	50	0,4 kg	7,30 €	-
	71	160	50	0,4 kg	7,30 €	-
	*80	120	50	0,4 kg	7,35 €	10,65 €
90	63	150	55	0,4 kg	7,45 €	-
	71	160	55	0,4 kg	7,45 €	-
	80	170	55	0,4 kg	7,45 €	-
100	50	140	60	0,4 kg	10,20 €	-
	63	150	60	0,4 kg	7,55 €	-
	71	160	60	0,4 kg	7,55 €	-
	75	170	60	0,5 kg	7,70 €	11,00 €
	*80	125	60	0,5 kg	7,70 €	11,00 €
112	*100	135	65	0,5 kg	7,85 €	11,15 €
	50	140	65	0,4 kg	10,35 €	-
	63	150	65	0,4 kg	8,65 €	-
	71	160	65	0,5 kg	8,65 €	-
	75	170	65	0,5 kg	8,70 €	-
	80	170	65	0,5 kg	8,70 €	-
100	190	75	0,6 kg	8,95 €	-	

Best.-Nr.					37	937
ø d <sub>1</sub> [mm]	ø d <sub>3</sub> [mm]	l <sub>1</sub> [mm]	l <sub>3</sub> [mm]	Gewicht Poids Weight	Preis Prix Price	Preis Prix Price
125	50	140	70	0,5 kg	10,80 €	-
	63	150	70	0,5 kg	8,85 €	-
	71	160	70	0,6 kg	8,85 €	-
	75	170	70	0,6 kg	8,95 €	12,25 €
	*80	130	75	0,6 kg	8,95 €	12,25 €
	*100	135	75	0,7 kg	8,30 €	11,60 €
140	*125	155	75	0,7 kg	8,45 €	11,75 €
	50	140	80	0,5 kg	11,15 €	-
	63	150	80	0,5 kg	9,25 €	-
	71	160	80	0,6 kg	9,25 €	-
	75	170	80	0,7 kg	9,35 €	13,31 €
	80	170	80	0,7 kg	9,35 €	13,31 €
	100	185	85	0,8 kg	9,60 €	13,56 €
	125	210	85	0,9 kg	9,85 €	13,81 €
150	140	240	90	1,0 kg	10,45 €	14,74 €
	50	140	85	0,6 kg	11,55 €	-
	63	150	85	0,6 kg	8,55 €	-
	71	160	85	0,7 kg	8,55 €	-
	75	170	85	0,8 kg	8,60 €	12,56 €
	80	170	85	0,8 kg	8,60 €	12,56 €
	100	190	90	0,9 kg	8,90 €	12,86 €
	125	220	90	1,0 kg	10,25 €	14,21 €
	140	240	95	1,1 kg	10,60 €	14,89 €
	*150	205	95	1,1 kg	11,05 €	15,34 €



# AEROTECHNIK SIEGWART

Aerotechnik E. Siegwart GmbH  
Untere Hofwiesen • D-66299 Friedrichsthal  
☎ +49 (0) 6897/859-0 • 📠 +49 (0) 6897/859-150  
www.aerotechnik.de • info@aerotechnik.de

# ATE

## Abzweigstück / Té / Regular tee 90°

mit gepreßten Sattelstücken,  
avec piquages emboutis,  
with pressed collar saddles

aus sendzimirverzinktem Stahl  
en acier galvanisé  
in galvanized steel

Best.-Nr.

**37**

**937**

Blechstärke / Épaisseur de tôle / Material thickness

∅ 50 - 300 mm s = 0,6 mm  
∅ 315 - 600 mm s = 0,7 mm  
∅ 630 mm s = 0,9 mm

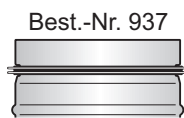
Bestellbeispiel

Exemple de commande  
Order example

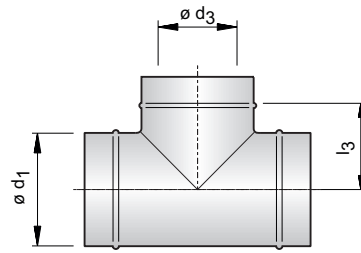
Best.-Nr.	∅ d <sub>1</sub> [mm]	∅ d <sub>3</sub> [mm]
37	200	160

Länge der Steckstutzen / Longueur du raccord / Spigot length

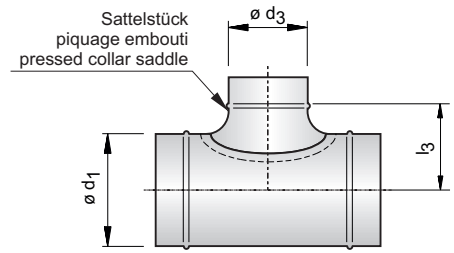
∅ 50 - 71 mm l<sub>2</sub> = 40 mm  
∅ 80 - 250 mm l<sub>2</sub> = 40 mm  
∅ 280 - 315 mm l<sub>2</sub> = 60 mm  
∅ 355 - 630 mm l<sub>2</sub> = 80 mm



Best.-Nr. 937  
Lippendichtung  
Joints aux lèvres  
Lip sealing



\*aus einem Teil gezogen



Standardausführung

Best.-Nr.					37	937
∅ d <sub>1</sub> [mm]	∅ d <sub>3</sub> [mm]	l <sub>1</sub> [mm]	l <sub>3</sub> [mm]	Gewicht Poids Weight	Preis Prix Price	Preis Prix Price
160	63	150	90	0,7 kg	9,25 €	-
	71	160	90	0,7 kg	9,25 €	-
	75	170	90	0,7 kg	9,35 €	13,31 €
	80	170	90	0,8 kg	9,40 €	13,36 €
	*100	140	95	0,9 kg	9,75 €	13,71 €
	*125	160	95	1,0 kg	10,30 €	14,26 €
	140	240	100	1,1 kg	10,80 €	15,09 €
	150	215	100	1,2 kg	11,80 €	16,09 €
	*160	220	100	1,2 kg	14,10 €	18,39 €
180	71	160	100	0,8 kg	10,85 €	-
	80	170	100	0,9 kg	10,10 €	15,24 €
	100	190	105	1,0 kg	10,70 €	15,84 €
	125	210	105	1,1 kg	11,60 €	16,74 €
	140	235	110	1,2 kg	13,15 €	18,62 €
	150	250	110	1,3 kg	13,10 €	18,57 €
	160	260	110	1,3 kg	14,55 €	20,02 €
200	71	160	110	0,9 kg	10,90 €	-
	80	170	110	1,0 kg	11,15 €	16,29 €
	*100	135	115	1,1 kg	12,10 €	17,24 €
	*125	160	115	1,3 kg	12,95 €	18,09 €
	140	270	120	1,4 kg	13,30 €	18,77 €
	150	250	120	1,5 kg	13,75 €	19,22 €
	*160	220	120	1,5 kg	15,25 €	20,72 €
	180	280	125	1,6 kg	16,85 €	22,91 €
	*200	290	125	1,8 kg	17,90 €	23,96 €

Best.-Nr.					37	937
∅ d <sub>1</sub> [mm]	∅ d <sub>3</sub> [mm]	l <sub>1</sub> [mm]	l <sub>3</sub> [mm]	Gewicht Poids Weight	Preis Prix Price	Preis Prix Price
224	80	170	120	1,1 kg	13,05 €	18,51 €
	100	190	125	1,3 kg	13,30 €	18,76 €
	125	215	125	1,5 kg	13,70 €	19,16 €
	140	240	130	1,7 kg	15,00 €	20,79 €
	150	250	130	1,8 kg	15,80 €	21,59 €
	160	260	130	1,8 kg	17,05 €	22,84 €
	180	280	135	1,9 kg	18,15 €	24,53 €
	200	330	135	2,0 kg	20,20 €	26,58 €
	224	355	135	2,1 kg	20,20 €	26,74 €
	250	100	190	140	1,5 kg	13,75 €
125		215	140	1,7 kg	14,15 €	19,61 €
140		240	145	1,9 kg	15,30 €	21,09 €
150		250	145	2,0 kg	15,30 €	21,09 €
160		260	145	2,0 kg	16,90 €	22,69 €
180		280	150	2,1 kg	17,65 €	24,03 €
200		330	150	2,4 kg	18,10 €	24,48 €
224		355	150	2,5 kg	20,20 €	26,74 €
*250		370	450	2,7 kg	20,60 €	27,14 €
280		100	190	155	1,7 kg	14,40 €
	125	215	155	1,9 kg	14,95 €	22,31 €
	140	240	160	2,1 kg	15,55 €	23,24 €
	150	250	160	2,2 kg	16,45 €	24,14 €
	160	260	160	2,2 kg	18,00 €	25,69 €
	180	280	165	2,4 kg	18,75 €	27,03 €
	200	330	165	2,7 kg	19,20 €	27,48 €
	224	355	165	2,9 kg	20,30 €	28,74 €
	250	380	165	3,2 kg	21,60 €	30,04 €



Aerotechnik E. Siegwart GmbH  
Untere Hofwiesen • D-66299 Friedrichsthal  
☎ +49 (0) 6897/859-0 • 📠 +49 (0) 6897/859-150  
www.aerotechnik.de • info@aerotechnik.de

# ATE

## Abzweigstück / Té / Regular tee 90°

mit gepreßten Sattelstücken,  
avec piquages emboutis,  
with pressed collar saddles

aus sendzimirverzinktem Stahl  
en acier galvanisé  
in galvanized steel

**Best.-Nr.****37****937****Blechstärke / Épaisseur de tôle / Material thickness**

∅ 50 - 300 mm s = 0,6 mm  
∅ 315 - 600 mm s = 0,7 mm  
∅ 630 mm s = 0,9 mm

**Bestellbeispiel**

Exemple de commande  
Order example

Best.-Nr.	∅ d <sub>1</sub> [mm]	∅ d <sub>3</sub> [mm]
37	200	160

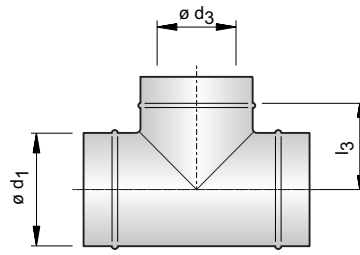
**Länge der Steckstutzen / Longueur du raccord / Spigot length**

∅ 50 - 71 mm l<sub>2</sub> = 40 mm  
∅ 80 - 250 mm l<sub>2</sub> = 40 mm  
∅ 280 - 315 mm l<sub>2</sub> = 60 mm  
∅ 355 - 630 mm l<sub>2</sub> = 80 mm

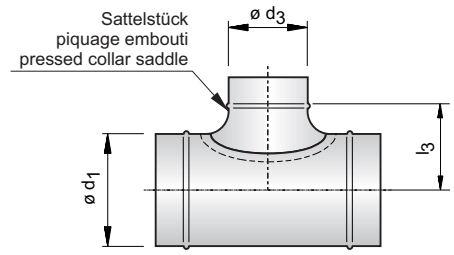
Best.-Nr. 937



Lippendichtung  
Joints aux lèvres  
Lip sealing



\*aus einem Teil gezogen



Standardausführung

		Best.-Nr.		37	937		
∅ d <sub>1</sub> [mm]	∅ d <sub>3</sub> [mm]	l <sub>1</sub> [mm]	l <sub>3</sub> [mm]	Gewicht Poids Weight	Preis Prix Price	Preis Prix Price	
300	100	190	165	2,0 kg	15,90 €	23,26 €	
	125	215	165	2,3 kg	16,80 €	24,16 €	
	140	240	170	2,5 kg	17,45 €	25,14 €	
	150	250	170	2,6 kg	18,10 €	25,79 €	
	160	260	170	2,6 kg	18,65 €	26,34 €	
	180	280	175	2,8 kg	19,75 €	28,03 €	
	200	330	175	3,2 kg	20,75 €	29,03 €	
	224	355	175	3,4 kg	21,40 €	29,84 €	
	250	380	175	3,7 kg	22,60 €	31,04 €	
315	100	190	170	2,3 kg	17,60 €	24,96 €	
	125	215	170	2,6 kg	18,30 €	25,66 €	
	140	240	175	2,8 kg	18,65 €	26,34 €	
	150	250	175	2,9 kg	19,00 €	26,69 €	
	160	260	175	3,0 kg	19,45 €	27,14 €	
	180	280	180	3,2 kg	20,00 €	28,28 €	
	*200	300	180	2,3 kg	21,25 €	29,53 €	
	224	355	180	3,9 kg	22,15 €	30,59 €	
	*250	350	180	2,5 kg	23,20 €	31,64 €	
	*315	400	180	3,0 kg	33,35 €	42,74 €	
355	100	190	190	2,6 kg	18,55 €	26,51 €	
	125	215	190	2,9 kg	18,90 €	26,86 €	
	140	240	195	3,2 kg	19,20 €	27,49 €	
	150	250	195	3,3 kg	19,70 €	27,99 €	
	160	260	195	3,4 kg	20,45 €	28,74 €	
	180	280	200	3,6 kg	20,90 €	29,78 €	
	200	330	200	4,0 kg	22,00 €	30,88 €	
	224	355	200	4,4 kg	22,80 €	31,84 €	
	250	380	200	4,7 kg	24,40 €	33,24 €	

		Best.-Nr.		37	937		
∅ d <sub>1</sub> [mm]	∅ d <sub>3</sub> [mm]	l <sub>1</sub> [mm]	l <sub>3</sub> [mm]	Gewicht Poids Weight	Preis Prix Price	Preis Prix Price	
400	100	190	215	3,2 kg	20,20 €	28,84 €	
	125	215	215	3,6 kg	20,65 €	29,29 €	
	140	240	220	3,9 kg	21,05 €	30,02 €	
	150	250	220	4,0 kg	21,60 €	30,57 €	
	160	260	220	4,1 kg	22,15 €	31,12 €	
	180	280	225	4,3 kg	22,90 €	32,46 €	
	200	330	225	4,8 kg	23,25 €	32,81 €	
	224	355	225	5,2 kg	24,35 €	34,07 €	
	250	380	225	5,6 kg	25,75 €	35,47 €	
450	100	190	240	3,8 kg	23,80 €	33,66 €	
	125	215	240	4,0 kg	24,35 €	34,21 €	
	140	240	245	4,3 kg	24,45 €	34,64 €	
	150	250	245	4,5 kg	24,95 €	35,14 €	
	160	260	245	4,6 kg	25,35 €	35,54 €	
	180	280	250	4,9 kg	25,95 €	36,73 €	
	200	330	250	5,4 kg	26,70 €	37,48 €	
	224	355	250	5,8 kg	27,95 €	38,89 €	
	250	380	250	6,3 kg	30,05 €	40,99 €	
500	100	190	265	4,2 kg	27,00 €	37,40 €	
	125	215	265	4,4 kg	27,85 €	38,25 €	
	140	240	270	4,8 kg	28,10 €	38,83 €	
	150	250	270	5,0 kg	28,45 €	39,18 €	
	160	260	270	5,1 kg	28,95 €	39,68 €	
	180	280	275	5,4 kg	29,65 €	40,97 €	
	200	330	275	6,0 kg	30,75 €	42,07 €	
	224	355	275	6,5 kg	31,90 €	43,38 €	
	250	380	275	6,9 kg	33,00 €	44,48 €	



Aerotechnik E. Siegwart GmbH  
Untere Hofwiesen • D-66299 Friedrichsthal  
☎ +49 (0) 6897/859-0 • 📠 +49 (0) 6897/859-150  
www.aerotechnik.de • info@aerotechnik.de

# ATE

## Abzweigstück / Té / Regular tee 90°

mit gepreßten Sattelstücken,  
avec piquages emboutis,  
with pressed collar saddles

aus sendzimirverzinktem Stahl  
en acier galvanisé  
in galvanized steel

Best.-Nr.

**37**

**937**

Blechstärke / Épaisseur de tôle / Material thickness

∅ 50 - 300 mm s = 0,6 mm  
∅ 315 - 600 mm s = 0,7 mm  
∅ 630 mm s = 0,9 mm

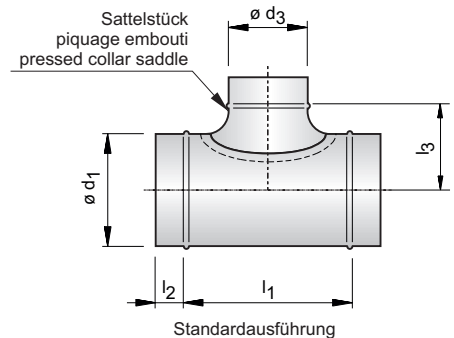
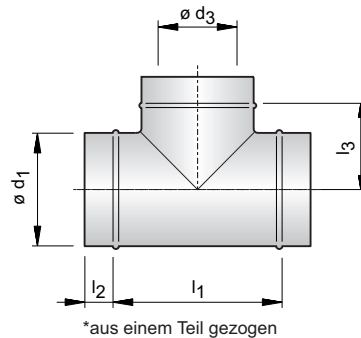
Bestellbeispiel

Exemple de commande  
Order example

Best.-Nr.	∅ d <sub>1</sub> [mm]	∅ d <sub>3</sub> [mm]
37	200	160

Länge der Steckstutzen / Longueur du raccord / Spigot length

∅ 50 - 71 mm l<sub>2</sub> = 40 mm  
∅ 80 - 250 mm l<sub>2</sub> = 40 mm  
∅ 280 - 315 mm l<sub>2</sub> = 60 mm  
∅ 355 - 630 mm l<sub>2</sub> = 80 mm



Best.-Nr.					37	937
∅ d <sub>1</sub> [mm]	∅ d <sub>3</sub> [mm]	l <sub>1</sub> [mm]	l <sub>3</sub> [mm]	Gewicht Poids Weight	Preis Prix Price	Preis Prix Price
560	125	215	295	4,9 kg	31,25 €	48,51 €
	150	250	300	5,5 kg	31,90 €	49,49 €
	160	260	300	5,6 kg	32,55 €	50,14 €
	180	280	305	5,9 kg	33,20 €	51,38 €
	200	330	305	6,6 kg	33,85 €	52,03 €
	224	355	305	7,1 kg	34,60 €	52,94 €
	250	380	305	7,6 kg	35,75 €	54,09 €
600	125	215	315	5,2 kg	32,90 €	51,58 €
	150	250	320	5,8 kg	33,50 €	52,56 €
	160	260	320	6,0 kg	34,25 €	53,26 €
	180	280	325	6,3 kg	34,95 €	54,55 €
	200	330	325	7,0 kg	35,65 €	55,25 €
	224	355	325	7,5 kg	36,55 €	56,31 €
	250	380	325	8,1 kg	38,05 €	57,81 €
630	125	215	330	5,5 kg	41,75 €	60,91 €
	150	250	335	6,1 kg	42,60 €	62,09 €
	160	260	335	6,3 kg	43,50 €	62,99 €
	180	280	340	6,6 kg	44,40 €	64,48 €
	200	330	340	7,4 kg	45,30 €	65,38 €
	224	355	340	7,9 kg	45,75 €	65,99 €
	250	380	340	8,5 kg	46,95 €	67,19 €



# AEROTECHNIK SIEGWART

Aerotechnik E. Siegwart GmbH  
Untere Hofwiesen • D-66299 Friedrichsthal  
☎ +49 (0) 6897/859-0 • 📠 +49 (0) 6897/859-150  
www.aerotechnik.de • info@aerotechnik.de