

# BSE

## Bogen / Coude / Bend 15°

mit Segmenten  
en segments  
in segments

aus sendzimirverzinktem Stahl  
en acier galvanisé  
in galvanized steel

Best.-Nr.  
**26**  
**926**

Blechstärke / Épaisseur de tôle / Material thickness

∅ 100 - 300 mm s = 0,6 mm

∅ 315 - 600 mm s = 0,7 mm

∅ 630 - 710 mm s = 0,9 mm

Länge der Steckstutzen / Longueur du raccord / Spigot length

∅ 100 - 250 mm l<sub>2</sub> = 40 mm

∅ 280 - 315 mm l<sub>2</sub> = 60 mm

∅ 355 - 630 mm l<sub>2</sub> = 80 mm

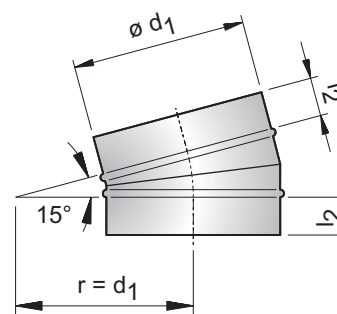
∅ 710 mm l<sub>2</sub> = 100 mm

Bestellbeispiel

Exemple de commande

Order example

Best.-Nr.	∅ d <sub>1</sub> [mm]
26	500



Best.-Nr.		26	926
∅ d <sub>1</sub> [mm]	Gewicht Poids Weight	Preis Prix Price	Preis Prix Price
100	0,3 kg	10,05 €	12,25 €
112	0,3 kg	10,45 €	-
125	0,3 kg	10,70 €	12,90 €
140	0,4 kg	11,40 €	14,26 €
150	0,4 kg	11,80 €	14,66 €
160	0,5 kg	12,30 €	15,16 €
180	0,5 kg	12,80 €	16,84 €
200	0,6 kg	13,25 €	17,29 €
224	0,8 kg	14,95 €	19,31 €
250	1,0 kg	16,85 €	21,21 €
280	1,2 kg	18,55 €	24,81 €
300	1,3 kg	20,40 €	26,66 €
315	1,5 kg	22,40 €	28,66 €
355	1,8 kg	24,75 €	31,61 €
400	2,6 kg	27,50 €	35,04 €
450	3,0 kg	32,40 €	41,16 €
500	3,5 kg	41,65 €	50,95 €
560	4,2 kg	51,70 €	67,86 €
600	5,0 kg	64,10 €	81,68 €
630	5,8 kg	78,05 €	96,11 €
710	7,6 kg	93,75 €	113,13 €



Aerotechnik E. Siegwart GmbH  
Untere Hofwiesen • D-66299 Friedrichsthal  
☎ +49 (0) 6897/859-0 • 📠 +49 (0) 6897/859-150  
www.aerotechnik.de • info@aerotechnik.de

# BSE

## Bogen / Coude / Bend 30°

mit Segmenten  
en segments  
in segments

aus sendzimirverzinktem Stahl  
en acier galvanisé  
in galvanized steel

Best.-Nr.  
**27**  
**927**

Blechstärke / Épaisseur de tôle / Material thickness

∅ 100 - 300 mm s = 0,6 mm

∅ 315 - 600 mm s = 0,7 mm

∅ 630 - 710 mm s = 0,9 mm

Länge der Steckstutzen / Longueur du raccord / Spigot length

∅ 100 - 250 mm l<sub>2</sub> = 40 mm

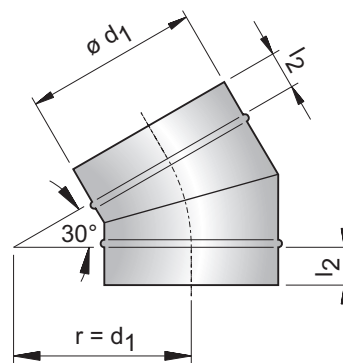
∅ 280 - 315 mm l<sub>2</sub> = 60 mm

∅ 355 - 630 mm l<sub>2</sub> = 80 mm

∅ 710 mm l<sub>2</sub> = 100 mm

Bestellbeispiel  
Exemple de commande  
Order example

Best.-Nr.	∅ d <sub>1</sub> [mm]
27	500



Best.-Nr.		27	927
∅ d <sub>1</sub> [mm]	Gewicht Poids Weight	Preis Prix Price	Preis Prix Price
100	0,3 kg	10,05 €	12,25 €
112	0,4 kg	10,45 €	-
125	0,4 kg	10,70 €	12,90 €
140	0,5 kg	11,40 €	14,26 €
150	0,5 kg	11,80 €	14,66 €
160	0,6 kg	12,35 €	15,21 €
180	0,7 kg	12,90 €	16,94 €
200	0,8 kg	13,35 €	17,39 €
224	1,0 kg	15,10 €	19,46 €
250	1,3 kg	17,00 €	21,36 €
280	1,5 kg	18,80 €	25,06 €
300	1,7 kg	20,70 €	26,96 €
315	2,0 kg	22,80 €	29,06 €
355	2,4 kg	25,20 €	32,06 €
400	3,4 kg	28,15 €	35,69 €
450	4,1 kg	33,20 €	41,96 €
500	4,8 kg	42,75 €	52,05 €
560	5,8 kg	53,15 €	69,31 €
600	7,0 kg	66,10 €	83,68 €
630	8,2 kg	80,70 €	98,76 €
710	10,9 kg	97,45 €	116,83 €



# AEROTECHNIK SIEGWART

Aerotechnik E. Siegwart GmbH  
Untere Hofwiesen • D-66299 Friedrichsthal  
☎ +49 (0) 6897/859-0 • 📠 +49 (0) 6897/859-150  
www.aerotechnik.de • info@aerotechnik.de

# BSE

## Bogen / Coude / Bend 45°

mit Segmenten  
en segments  
in segments

aus sendzimirverzinktem Stahl  
en acier galvanisé  
in galvanized steel

Best.-Nr.  
**28**  
**928**

Blechstärke / Épaisseur de tôle / Material thickness

∅ 100 - 300 mm s = 0,6 mm

∅ 315 - 600 mm s = 0,7 mm

∅ 630 - 710 mm s = 0,9 mm

Länge der Steckstutzen / Longueur du raccord / Spigot length

∅ 100 - 250 mm l<sub>2</sub> = 40 mm

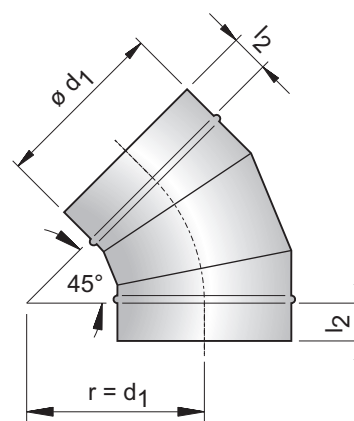
∅ 280 - 315 mm l<sub>2</sub> = 60 mm

∅ 355 - 630 mm l<sub>2</sub> = 80 mm

∅ 710 mm l<sub>2</sub> = 100 mm

Bestellbeispiel  
Exemple de commande  
Order example

Best.-Nr.	∅ d <sub>1</sub> [mm]
28	500



Best.-Nr.		28	928
∅ d <sub>1</sub> [mm]	Gewicht Poids Weight	Preis Prix Price	Preis Prix Price
100	0,4 kg	11,90 €	14,10 €
112	0,4 kg	12,25 €	-
125	0,5 kg	12,65 €	14,85 €
140	0,6 kg	13,30 €	16,16 €
150	0,6 kg	13,90 €	16,76 €
160	0,7 kg	14,45 €	17,31 €
180	0,8 kg	15,10 €	19,14 €
200	1,0 kg	15,70 €	19,74 €
224	1,2 kg	17,60 €	21,96 €
250	1,6 kg	19,15 €	23,51 €
280	1,9 kg	21,20 €	27,46 €
300	2,2 kg	23,40 €	29,66 €
315	2,6 kg	25,20 €	31,46 €
355	3,2 kg	27,40 €	34,26 €
400	4,3 kg	30,80 €	38,34 €
450	5,2 kg	37,00 €	45,76 €
500	6,2 kg	49,80 €	59,10 €
560	7,7 kg	62,20 €	78,36 €
600	9,3 kg	77,15 €	94,73 €
630	10,9 kg	94,10 €	112,16 €
710	14,0 kg	113,75 €	133,13 €

- 45°-Bogen, r = 1,5 d<sub>1</sub>, Preis + 30%  
45°-Coude, r = 1,5 d<sub>1</sub>, Prix + 30%  
45°-Bend, r = 1,5 d<sub>1</sub>, Price + 30%
- 45°-Bogen, r = 2,0 d<sub>1</sub>, Preis + 60%  
45°-Coude, r = 2,0 d<sub>1</sub>, Prix + 60%  
45°-Bend, r = 2,0 d<sub>1</sub>, Price + 60%



### AEROTECHNIK SIEGWART

Aerotechnik E. Siegwart GmbH  
Untere Hofwiesen • D-66299 Friedrichsthal  
☎ +49 (0) 6897/859-0 • 📠 +49 (0) 6897/859-150  
www.aerotechnik.de • info@aerotechnik.de

# BSE

## Bogen / Coude / Bend 60°

mit Segmenten  
en segments  
in segments

aus sendzimirverzinktem Stahl  
en acier galvanisé  
in galvanized steel

Best.-Nr.  
**29**  

---

**929**

Blechstärke / Épaisseur de tôle / Material thickness

∅ 100 - 300 mm s = 0,6 mm

∅ 315 - 600 mm s = 0,7 mm

∅ 630 - 710 mm s = 0,9 mm

Länge der Steckstutzen / Longueur du raccord / Spigot length

∅ 100 - 250 mm l<sub>2</sub> = 40 mm

∅ 280 - 315 mm l<sub>2</sub> = 60 mm

∅ 355 - 630 mm l<sub>2</sub> = 80 mm

∅ 710 mm l<sub>2</sub> = 100 mm

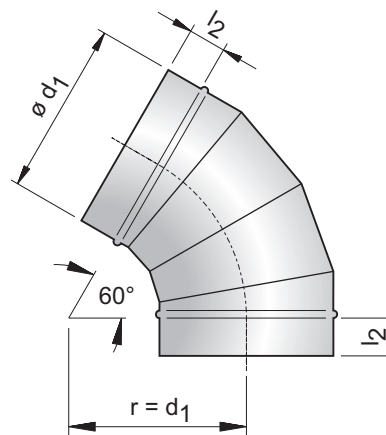
Bestellbeispiel  
Exemple de commande  
Order example

Best.-Nr.	∅ d <sub>1</sub> [mm]
29	500

Best.-Nr. 929



Lippendichtung  
Joints aux lèvres  
Lip sealing



Best.-Nr.		29	929
∅ d <sub>1</sub> [mm]	Gewicht Poids Weight	Preis Prix Price	Preis Prix Price
100	0,4 kg	14,05 €	16,25 €
112	0,5 kg	14,50 €	-
125	0,5 kg	15,20 €	17,40 €
140	0,7 kg	16,05 €	18,91 €
150	0,7 kg	16,70 €	19,56 €
160	0,8 kg	17,65 €	20,51 €
180	1,0 kg	18,60 €	22,64 €
200	1,2 kg	19,30 €	23,34 €
224	1,5 kg	21,95 €	26,31 €
250	1,9 kg	24,75 €	29,11 €
280	2,3 kg	27,30 €	33,56 €
300	2,7 kg	30,15 €	36,41 €
315	3,1 kg	32,55 €	38,81 €
355	3,9 kg	35,35 €	42,21 €
400	5,2 kg	39,10 €	46,64 €
450	6,3 kg	45,75 €	54,51 €
500	7,6 kg	56,95 €	66,25 €
560	9,4 kg	70,90 €	87,06 €
600	11,4 kg	88,15 €	105,73 €
630	13,4 kg	107,55 €	125,61 €
710	17,4 kg	129,95 €	149,33 €

- 60°-Bogen, **r = 1,5 d<sub>1</sub>**, Preis + 30%
- 60°-Coude, **r = 1,5 d<sub>1</sub>**, Prix + 30%
- 60°-Bend, **r = 1,5 d<sub>1</sub>**, Price + 30%
  
- 60°-Bogen, **r = 2,0 d<sub>1</sub>**, Preis + 60%
- 60°-Coude, **r = 2,0 d<sub>1</sub>**, Prix + 60%
- 60°-Bend, **r = 2,0 d<sub>1</sub>**, Price + 60%



Aerotechnik E. Siegwart GmbH  
Untere Hofwiesen • D-66299 Friedrichsthal  
☎ +49 (0) 6897/859-0 • 📠 +49 (0) 6897/859-150  
www.aerotechnik.de • info@aerotechnik.de

# BSE

## Bogen / Coude / Bend 90°

mit Segmenten  
en segments  
in segments

aus sendzimirverzinktem Stahl  
en acier galvanisé  
in galvanized steel

Best.-Nr.

# 30

# 930

Blechstärke / Épaisseur de tôle / Material thickness

∅ 100 - 300 mm s = 0,6 mm

∅ 315 - 600 mm s = 0,7 mm

∅ 630 - 710 mm s = 0,9 mm

Länge der Steckstutzen / Longueur du raccord / Spigot length

∅ 100 - 250 mm l<sub>2</sub> = 40 mm

∅ 280 - 315 mm l<sub>2</sub> = 60 mm

∅ 355 - 630 mm l<sub>2</sub> = 80 mm

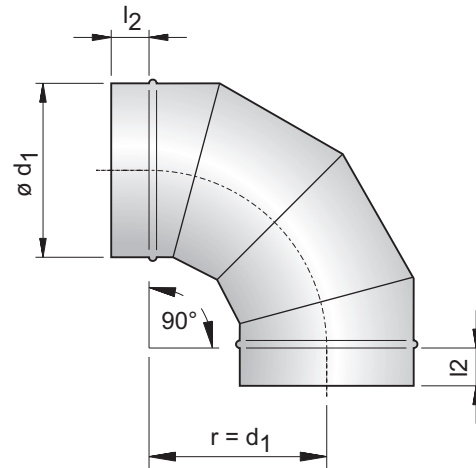
∅ 710 mm l<sub>2</sub> = 100 mm

Bestellbeispiel

Exemple de commande

Order example

Best.-Nr.	∅ d <sub>1</sub> [mm]
30	500



Best.-Nr.		30	930
∅ d <sub>1</sub> [mm]	Gewicht Poids Weight	Preis Prix Price	Preis Prix Price
100	0,6 kg	18,25 €	20,45 €
112	0,6 kg	18,80 €	-
125	0,7 kg	19,40 €	21,60 €
140	0,9 kg	20,60 €	23,46 €
150	1,0 kg	21,40 €	24,26 €
160	1,1 kg	22,35 €	25,21 €
180	1,3 kg	23,35 €	27,39 €
200	1,6 kg	25,00 €	29,04 €
224	2,0 kg	27,50 €	31,86 €
250	2,5 kg	30,90 €	35,26 €
280	3,0 kg	34,15 €	40,41 €
300	3,6 kg	37,65 €	43,91 €
315	4,3 kg	40,70 €	46,96 €
355	5,3 kg	44,15 €	51,01 €
400	7,0 kg	48,80 €	56,34 €
450	8,6 kg	57,20 €	65,96 €
500	10,4 kg	71,15 €	80,45 €
560	12,9 kg	88,55 €	104,71 €
600	15,8 kg	110,15 €	127,73 €
630	18,7 kg	134,40 €	152,46 €
710	24,1 kg	162,45 €	181,83 €

- 90°-Bogen, **r = 1,5 d<sub>1</sub>**, Preis + 30%
- 90°-Coude, **r = 1,5 d<sub>1</sub>**, Prix + 30%
- 90°-Bend, **r = 1,5 d<sub>1</sub>**, Price + 30%
  
- 90°-Bogen, **r = 2,0 d<sub>1</sub>**, Preis + 60%
- 90°-Coude, **r = 2,0 d<sub>1</sub>**, Prix + 60%
- 90°-Bend, **r = 2,0 d<sub>1</sub>**, Price + 60%
  
- 90°-Bogen, **5 Segmente**, Preis + 20%
- 90°-Coude, **5 segments**, Prix + 20%
- 90°-Bend, **5 segments**, Price + 20%
  
- 90°-Bogen, **6 Segmente**, Preis + 40%
- 90°-Coude, **6 segments**, Prix + 40%
- 90°-Bend, **6 segments**, Price + 40%
  
- 90°-Bogen, **7 Segmente**, Preis + 60%
- 90°-Coude, **7 segments**, Prix + 60%
- 90°-Bend, **7 segments**, Price + 60%



Aerotechnik E. Siegwart GmbH  
 Untere Hofwiesen • D-66299 Friedrichsthal  
 ☎ +49 (0) 6897/859-0 • 📠 +49 (0) 6897/859-150  
 www.aerotechnik.de • info@aerotechnik.de